

DEGSON - глобальный производитель промышленных соединителей, предлагающий кастомизированных решений для всех партнеров.



Силовой соединитель

DEGSON Клеммный блок

DEGSON ELECTRONICS CO.,LTD.
ISO9001 ISO14001 ISO80079-34 IATF16949

DEGSON Круглый соединитель

DEGSON ELECTRONICS CO.,LTD.
ISO9001 ISO14001 ISO80079-34 IATF16949

DEGSON Силовой соединитель

DEGSON ELECTRONICS CO.,LTD.
ISO9001 ISO14001 ISO80079-34 IATF16949

DEGSON Зарядное устройство для электромобилей

NINGBO GAOSONG NEW ENERGY TECHNOLOGY CO.,LTD.
IATF16949

DEGSON Электронная продукция

DEGSON ELECTRONICS CO.,LTD.
ISO9001 ISO14001 ISO80079-34 IATF16949

DEGSON Кастомизированный продукт

DEGSON ELECTRONICS CO.,LTD.
ISO9001 ISO14001 ISO80079-34 IATF16949



DEGSON ELECTRONICS CO.,LTD.

Адрес : 1585, улица Сяолин, ЦысиНинбо, КНР.

Индекс : 315321

www.degson.com

В каталоге отображена только справочная информация, за более подробной информацией по продукции Вы всегда можете обратиться к представителям компании!

Тел : +86-0574-63510770

Эл-почта: sale@degson.com



Официальный сайт

HC 21-CE02

ISO9001 ISO14001 ISO80079-34 IATF16949



Краткое введение

Компания Degson основана в 1990 году, является одним из мировых поставщиков электротехнической продукции. Degson - национальная высокотехнологичная компания с собственными лабораториями UL и VDE. Компания получила сертификацию по ISO9001, ISO 14001, ISO80079-34, ISO/TS22163 и IATF 16949 системы менеджмента.

Компания Degson поставляет качественную продукцию с высоким сроком службы по всему миру. Компания занимает ведущую позицию по производству изделий из пластика методом литья, автоматизированной сборки и испытаний. Инженерный состав компании Degson обладает потенциалом в работе с международными клиентами, осуществлять индивидуальный подход.

Продукция Degson известна в более чем 100 странах и регионах, таких как Китай, США, Германия, Англия, Италия, Испания, Турция, Россия, Япония, Южная Корея, Сингапур и др. Компания Degson поставляет продукцию высокого качества, которая может поставляться в такие области промышленности, как промышленная автоматизация, станкостроение, генерация электроэнергии, Ж/Д, кораблестроение, возобновляемая энергетика, лифтостроение, освещение, сигнализация, механизация и др. Компания получила признание среди компаний из списка Fortune 500, а также ведущих мировых корпораций.

Основываясь на миссии компании "прагматичные инновации, ответственность, внедрение, гармоничное развитие, управление и стратегии Win-Win", Degson продолжает развивать технические решения, инновации, разработки новых продуктов и технологий. Компания Degson нацелена на поставки различных решений из высококачественной продукции на международный рынок. Degson помогает компаниям быстро расти за счет своих решений, повышая ценность конечного изделия. Degson участвует в создании умной и глобальной сети.



Первая сертифицированная лаборатория UL & VDE в Азиатском регионе

Стратегическое сотрудничество с UL и VDE



① Директор подразделения мировая энергетика и технологии в UL посетил нашу компанию



② Свен Орке, Президент VDE отвечающий за развитие направления международных услуг обсуждает взаимное стратегическое сотрудничество с Degson



③ Аккредитация лаборатории VDE: в июле 2010, VDE выдала сертификат компании Degson, как Авторизованной лаборатории по VDE. Аккредитация лаборатории UL: официально орган сертификации UL выдал сертификат Degson в марте 2013 (UL WTDP сертификат). В апреле 2016, UL-CTDP. В декабре, 2016, VDE-TDAP. В январе, 2017, компания прошла аудит по IRIS.



ISO9001



ISO14001



ISO22163



UL - CTDP



VDE - TDAP



Сертификат EX



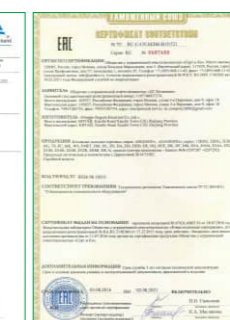
UL NO.:E228872
1400 компонент



167 VDE сертификатов
на 1000 компонент



Сертификат TUV



Сертификация EAC



Сертификат CE



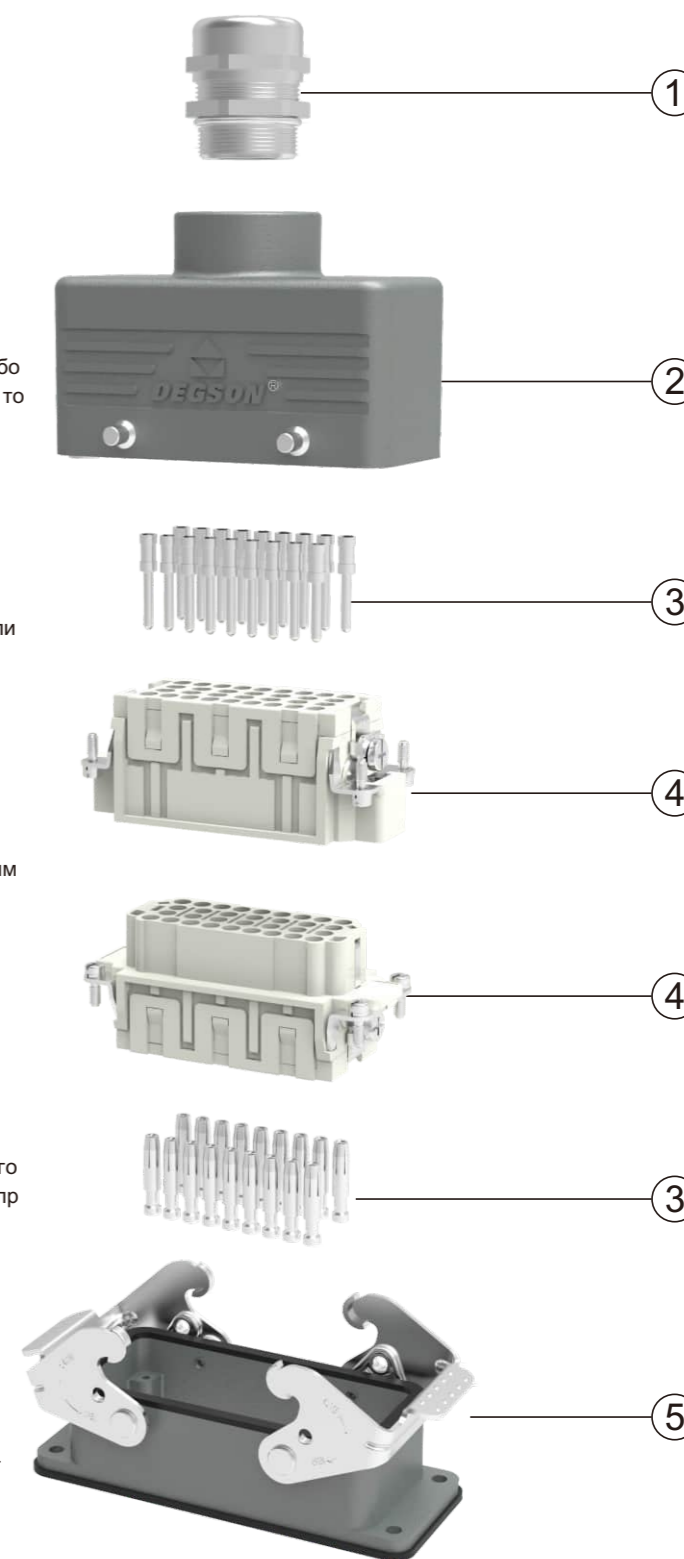
Китайские патенты

Содержание

◆ Описание сборки	01
◆ Руководство по выбору.....	02
◆ Соответствие корпусов и контактных вставок	03-04
◆ Корпуса разъемов	05
◆ Контактные вставки	
DA серия.....	06-10
DD серия	11-19
DDD серия	20-26
DE серия	27-33
DEE серия	34-40
DQ серия	41-56
DSB серия.....	57-58
DK серия.....	59-68
◆ Модульная монтажная рамка	
DF Modular	69
DM серия	70-88
◆ Корпуса разъемов	
Особенности блочных и кабельных корпусов	89
D3A серия.....	90-91
D10A серия	92
D16A серия	93
D32A серия.....	94-95
D6B серия	96-97
D10B серия	98-103
D16B серия	104-109
D24B серия	110-115
D32B серия	116-117
D48B серия	118
DC серия	119
◆ Аксессуары	
Наборы разъемов	120-125
Габаритные размеры и чертежи	126-127
Обжимные контакты	128
Структура наименования кабельных разъемов	129
Кабельные вводы	130-132
Инструмент и Кодировка.....	133

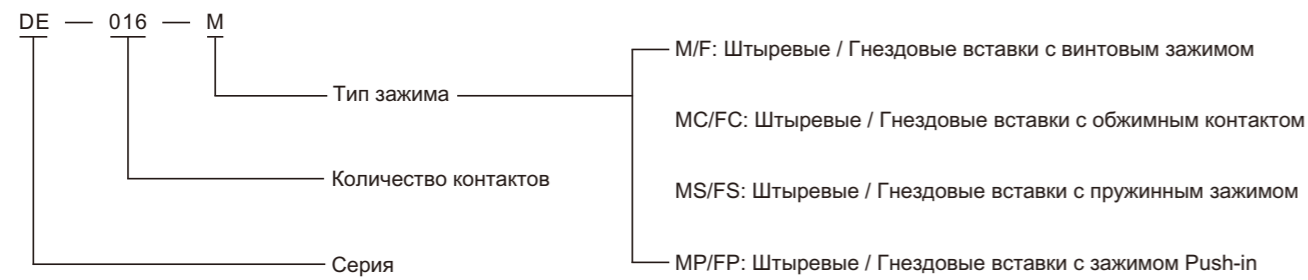
Описание сборки

- ① Кабельные вводы:
Метрическая или PG-резьба, в зависимости от диаметра кабеля по внешней изоляции
 - ② Корпуса разъемов
Стандартная или высокая конструкция, верхний или боковой ввод кабеля, крепления с двумя или четырьмя точками, одна или две защелки.
 - ③ Штыревой и Гнездовой контакт
Стандартный материал - сплав, покрытие золотом или серебром
 - ④ Штыревые и Гнездовые контактные вставки
Контактная вставка с винтовым, пружинным, вставным или обжимным соединением.
 - ⑤ Корпуса разъемов
Корпуса разъемов для проходного монтажа, закрытого основания и для соединения кабель-кабель с одной продольной или двумя поперечными защелками
- Аксессуары
Защитные крышки / Кодировочные ключи / Инструмент

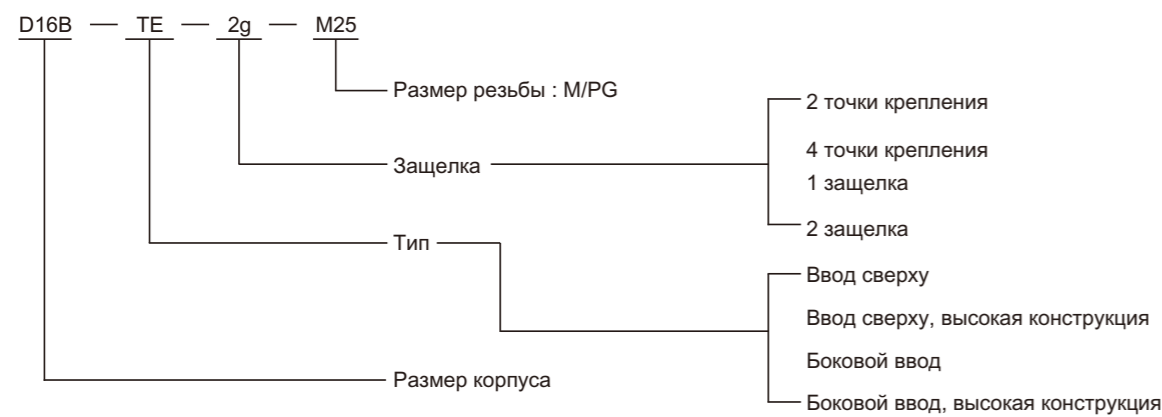


Руководство по выбору

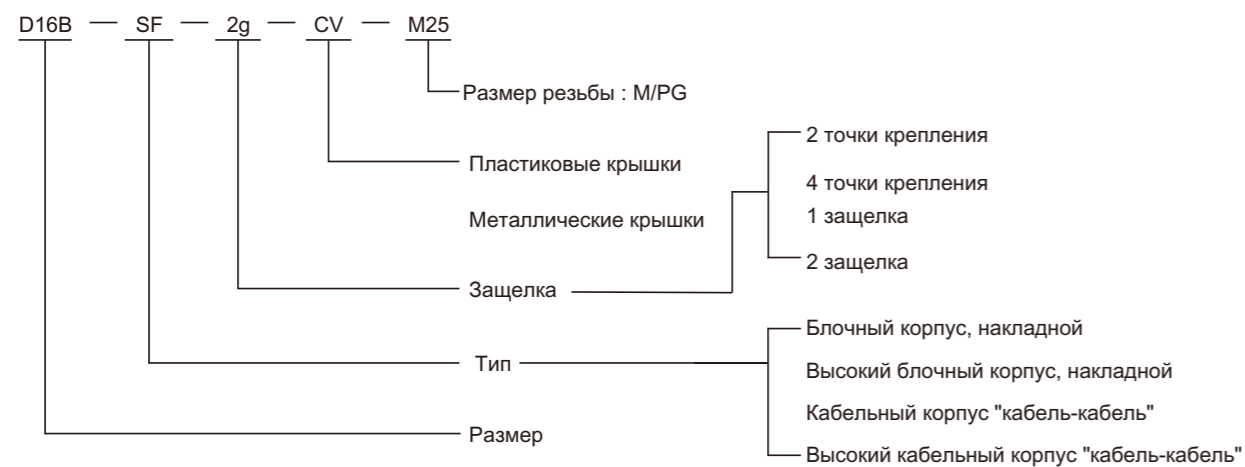
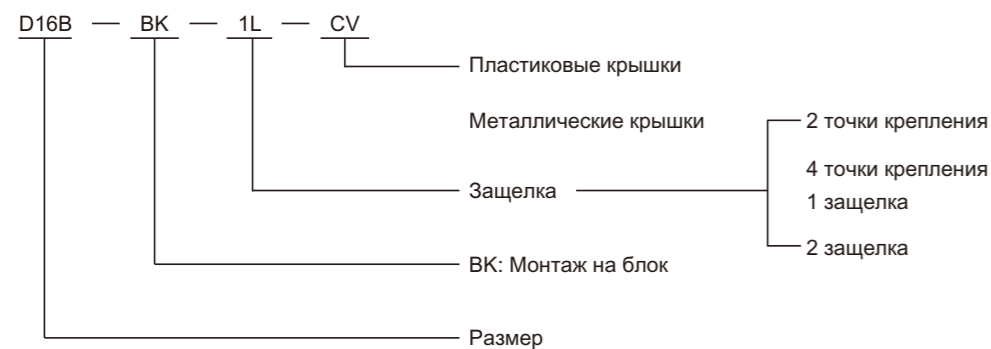
Контактные вставки



Кабельные корпуса



Кабельные корпуса



Корпуса разъемов для А-серии

Верхний ввод Боковой ввод

3A							
	DA-003	DA-004	DD-007	DD-008	DQ-005	DQ-007	DQ-012
	3P+⊕ 10A 230/400B	4P+⊕ 10A 230/400B	7P+⊕ 10A 250B	8P 10A 50B	5P+⊕ 16A 230/400B	7P+⊕ 16A 400B	12P+⊕ 10A 400B

Блочный проходной корпус Блочный проходной корпус Блочный проходной корпус Кабельный корпус "кабель-кабель"

Верхний ввод Боковой ввод

10A		
	DA-010	DD-015
	10,16,32P+⊕ 16A 250B	15,25,50P+⊕ 10A 250B
16A		
	DA-016	DD-025
	10,16,32P+⊕ 16A 250B	15,25,50P+⊕ 10A 250B
32A		
	DA-032	DD-050
	10,16,32P+⊕ 16A 250B	15,25,50P+⊕ 10A 250B

Блочный проходной корпус Соединительный корпус Кабельный корпус "кабель-кабель"

Корпуса разъемов для В-серии

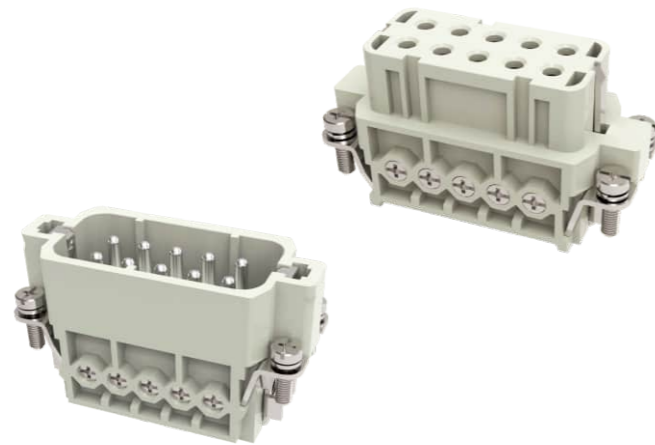
	Верхний ввод	Боковой ввод		
6B				
	DDD-024 24P+⊕ 10A 250B	DE-006 6P+⊕ 16A 500B	DEE-010 10P+⊕ 16A 500B	DF6B 2 modules
10B				
	DDD-042 42P+⊕ 10A 250B	DE-010 10P+⊕ 16A 500B	DEE-018 18P+⊕ 16A 500B	DK-8/24 32P+⊕ 16/10A 400/250B
16B				
	DD-040 40P+⊕ 10A 250B	DDD-072 72P+⊕ 10A 250B	DE-016 16P+⊕ 16A 500B	DEE-032 32P+⊕ 16A 500B
	DK-4/2 6P+⊕ 80/16A 690/400B	DK-12/2 14P+⊕ 40/10A 690/250B	DSB-006 6P+⊕ 35A 400/690B	DF16B 4 modules
24B				
	DD-064 64P+⊕ 10A 250B	DDD-108 108P+⊕ 10A 250B	DE-024 24P+⊕ 16A 500B	DEE-046 46P+⊕ 16A 500B
	DK-8/0 8P+⊕ 100A 690B	DF24B 6 modules		
32B	в применении к наконечнику DD-080, DDD-144, DE-032, DEE-064, DSB-012			
48B	в применении к наконечнику DD-128, DDD-216, DE-048, DEE-092			
	Блочный проходной корпус	Соединительный корпус	Кабельный корпус "кабель-кабель"	

Степень защиты корпусов разъемов

Для обеспечения безопасности электрооборудование должно защищено от внешних воздействий. Эту функцию выполняет корпус, который предотвращает контакт с токоведущими частями и защищает оборудование от попадания внутрь твердых предметов, пыли или влаги. В следующей таблице вы найдете возможные сочетания степеней защиты согласно IEC60529, DIN EN 60529, которые на практике применяются к корпусам.

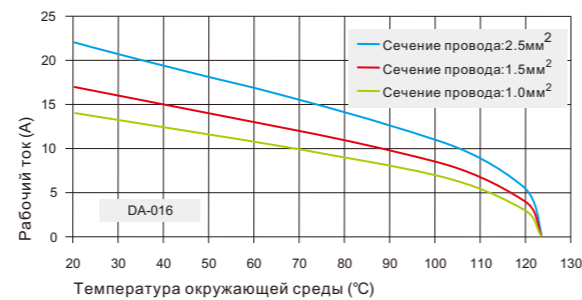
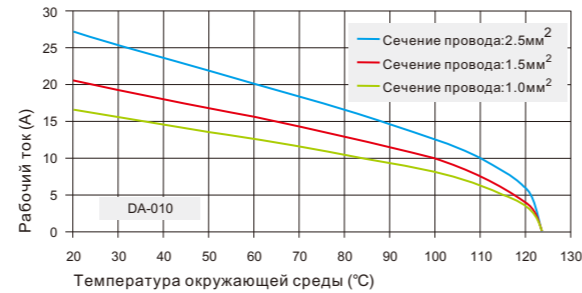
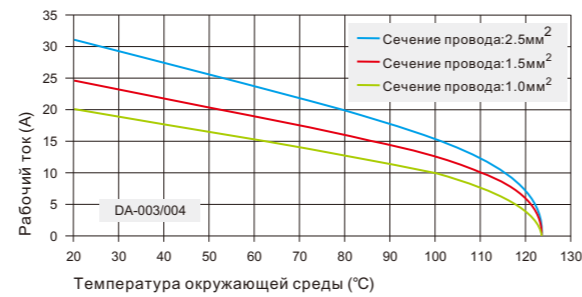
Цифра индекса	Цифра индекса	Диапазон выдержек Цифра индекса	Иллюстрация	Диапазон выдержек Цифра индекса	Цифра индекса	Диапазон выдержек Цифра индекса	Иллюстрация	Диапазон выдержек Цифра индекса
0	0	Нет защиты		Нет защиты от случайного прикосновения, нет защиты от твердых посторонних предметов	0	Нет защиты от воды		Нет защиты от воды
1	1	Защищено от твердых частиц более 50 мм		Защита от прикосновения. Защита от проникновения твердых посторонних предметов в диаметре > 50 мм	1	Защита от капель		Защита от вертикальных капель воды
2	2	Защищено от твердых частиц более 12 мм, но менее 50 мм		Защита от контакта с пальцами, защита от проникновения твердых посторонних предметов диаметром 12,5 мм и более	2	Защита от капель под углом		Защита от капель воды (под углом до 15°)
3	3	Устройство защищено от 1 мм частиц		Защита от проникновения твердых посторонних предметов в диаметре 2,5 мм и более	3	Защита от распыляемой воды		Защита от диагональных капель воды (под углом до 60°)
4	4	Защита от еще более мелких частиц, от 2,5 мм		Защита от проникновения твердых посторонних предметов в диаметре 1 мм и более	4	Защита от водяных брызг		Защита от водяных брызг со всех сторон
5	5	Устройство частично защищено от пыли		Полная защита от прикосновения, защита от пыли	5	Защита от струй воды		Защита от воды (выходящей из форсунки) со всех сторон
6	6	Защита от попадания пыли		Полная защита от прикосновения, защита от проникновения пыли	6	Защита от сильных струй воды		Защита от сильной воды (из форсунки) со всех сторон
	7	Защита при кратковременном погружении		Защита от временной погружения	7	Защита при длительном погружении		Защита от давления воды
	8	Защита при длительном погружении		Защита от давления воды	8			

Серия DA



Технические характеристики

Технические характеристики	DIN EN 60 664 DIN EN 61 984
Контактные вставки	
Количество контактов	3, 4, 10, 16, 32(2X16)+PE
DA-003/004	
• Номинальный ток	10А
• Номинальное напряжение провод-земля	230В
• Номинальное напряжение провод-провод	400В
• Импульсное напряжение	4Кв
• Степень загрязнения	3
• или	10А 250В 4Кв 3
DA-010/016	
• Номинальный ток	16А
• Номинальное напряжение	250В
• Импульсное напряжение	4Кв
• Степень загрязнения	3
• Параметры для степени загрязнения 2	16А 230/400В 4Кв 2
Номинальное напряжение по UL CSA	600В
Сопротивление изоляции	≥ 10 ¹⁰ Ом
Материал	Поликарбонат
Температура эксплуатации	-40 °С ~+125 °С
Воспламеняемость согласно UL94	V0
Количество циклов сочленяемости	≥ 500
Контакты	
Материал	Медный сплав
Поверхность	Покрытие золотом Покрытие серебром
Контактное сопротивление	≤ 1мОм
Винтовой зажим	
• Сечение провода	1-2.5мм ²
• AWG	18-14
• Момент затяжки	0.25Nm(DA-003/004) or 0.5Nm(DA-010/016)
Обжимное соединение	
• Сечение провода	0.14-4мм ²
• AWG	26-12
Пружинный зажим	
• Сечение провода	0.14-2.5мм ²
• AWG	26-14



Допустимая нагрузка по току

Максимальная токовая нагрузка ограничена максимальной температурой материалов для вставок и контактов.

Методы измерения и тестирования согласно DIN EN 60512-5.

DA-003/004 Компактные вставки 230В/400В 10А 3/4 + ⊕

Блочные/кабельные корпуса: Соответствующие корпуса 3А, см.стр.90-91

Вставки	Штыревой	Гнездовой	Сечение провода		Чертеж
			мм ²	AWG	
Винтовой зажим 	DA-003-M	DA-003-F	0.75-1.5	18-14	Размеры и расположение отверстия
Пружинный зажим 	DA-003-MS	DA-003-FS	0.5-2.5	20-14	Размеры и расположение отверстия
Винтовой зажим 	DA-004-M	DA-004-F	0.75-1.5	18-14	Размеры и расположение отверстия
Пружинный зажим 	DA-004-MS	DA-004-FS	0.5-2.5	20-14	Размеры и расположение отверстия

DA-010 Компактные вставки 250В 16А 10+

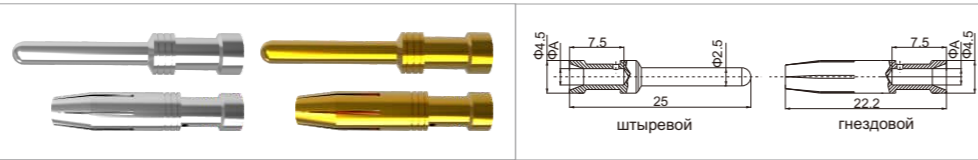
Блочные/кабельные корпуса: Соответствующие корпуса 10А, см.стр.92

Вставки	Штыревой	Гнездовой	Сечение провода		Чертеж
			мм ²	AWG	
Винтовой зажим 	DA-010-M	DA-010-F	0.75-2.5	18-14	Расстояние для контакта макс. 24мм
Обжимной контакт 	DA-010-MC	DA-010-FC	0.14-4.0	26-12	Вид расположения контактов со стороны подключения Вырез в панели для использования без кабельных/блочных корпусов

Аксессуары

Когда выбрано соединение обжимом, необходимы дополнительно контакты под обжим, в соответствии с таблицей ниже:

(16А) Обжимные контакты

 Материал: медный сплав
 Контактное сопротивление ≤1мОм
 Подходит: для вставок DA, DE, DEE, DM, DK
 Поверхность: позолота / посеребрение
 Тип монтажа: обжимное соединение


Контакты, посеребренные		Контакты позолоченные		(ФА)	Сечение провода		Рекомендуемая длина зачистки
Штыревые контакты	Гнездовые контакты	Штыревые контакты	Гнездовые контакты		(мм ²)	(AWG)	
16A-SM-0.37	16A-SF-0.37	16A-GM-0.37	16A-GF-0.37	0.9	0.14-0.37	26-22	7.5мм
16A-SM-0.5	16A-SF-0.5	16A-GM-0.5	16A-GF-0.5	1.1	0.50	20	7.5мм
16A-SM-0.75	16A-SF-0.75	16A-GM-0.75	16A-GF-0.75	1.3	0.75	18	7.5мм
16A-SM-1.0	16A-SF-1.0	16A-GM-1.0	16A-GF-1.0	1.45	1.00	18	7.5мм
16A-SM-1.5	16A-SF-1.5	16A-GM-1.5	16A-GF-1.5	1.75	1.50	16	7.5мм
16A-SM-2.5	16A-SF-2.5	16A-GM-2.5	16A-GF-2.5	2.25	2.50	14	7.5мм
16A-SM-4.0	16A-SF-4.0	16A-GM-4.0	16A-GF-4.0	2.85	4.00	12	7.5мм

Инструменты

Обжимной инструмент

 Сечение провода: 0.5~4.0мм² (AWG 20-12)
 Тип: TL1-4.0

Инструмент для извлечения

 Для тока: 16А Обжимные контакты
 Тип: RT-16А

DA-016 Компактные вставки 250В 16А 16+

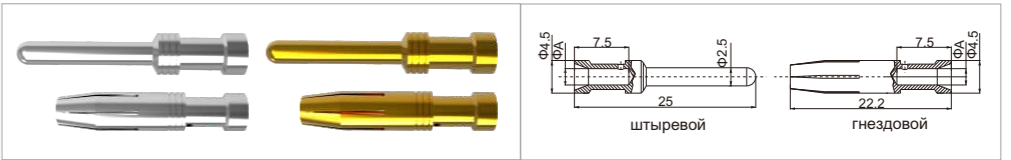
Блочные/кабельные корпуса: Соответствующие корпуса 16А, см.стр.93

Вставки	Штыревой	Гнездовой	Сечение провода		Чертеж
			мм ²	AWG	
Винтовой зажим 	DA-016-M	DA-016-F	0.75-2.5	18-14	Расстояние для контакта макс. 24мм
Обжимной контакт 	DA-016-MC	DA-016-FC	0.14-4.0	26-12	Вид расположения контактов со стороны подключения Вырез в панели для использования без кабельных/блочных корпусов

Аксессуары

Когда выбрано соединение обжимом, необходимы дополнительно контакты под обжим, в соответствии с таблицей ниже:

(16А) Обжимные контакты

 Материал: медный сплав
 Контактное сопротивление ≤1мОм
 Подходит: для вставок DA, DE, DEE, DM, DK
 Поверхность: позолота / посеребрение
 Тип монтажа: обжимное соединение


Контакты, посеребренные		Контакты позолоченные		(ФА)	Сечение провода		Рекомендуемая длина зачистки
Штыревые контакты	Гнездовые контакты	Штыревые контакты	Гнездовые контакты		(мм ²)	(AWG)	
16A-SM-0.37	16A-SF-0.37	16A-GM-0.37	16A-GF-0.37	0.9	0.14-0.37	26-22	7.5мм
16A-SM-0.5	16A-SF-0.5	16A-GM-0.5	16A-GF-0.5	1.1	0.50	20	7.5мм
16A-SM-0.75	16A-SF-0.75	16A-GM-0.75	16A-GF-0.75	1.3	0.75	18	7.5мм
16A-SM-1.0	16A-SF-1.0	16A-GM-1.0	16A-GF-1.0	1.45	1.00	18	7.5мм
16A-SM-1.5	16A-SF-1.5	16A-GM-1.5	16A-GF-1.5	1.75	1.50	16	7.5мм
16A-SM-2.5	16A-SF-2.5	16A-GM-2.5	16A-GF-2.5	2.25	2.50	14	7.5мм
16A-SM-4.0	16A-SF-4.0	16A-GM-4.0	16A-GF-4.0	2.85	4.00	12	7.5мм

Инструменты

Обжимной инструмент

 Сечение провода: 0.5~4.0мм² (AWG 20-12)
 Тип: TL1-4.0

Инструмент для извлечения

 Для тока: 16А Обжимные контакты
 Тип: RT-16А

DA-032 Компактные вставки 250В 16А 32+

Блочные/кабельные корпуса: Соответствующие корпуса 32А, см.стр.94-95

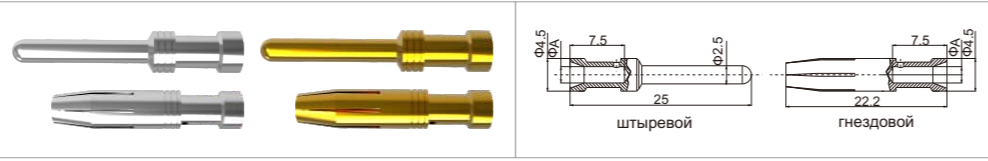
Вставки	Штыревой	Гнездовой	Сечение провода		Чертеж
			мм ²	AWG	
<p>Винтовой зажим</p>	DA-032-M	DA-032-F	0.75-2.5	18-14	<p>Расстояние для контакта макс. 24мм</p> <p>Вид расположения контактов со стороны подключения</p> <p>Вырез в панели для использования без кабельных/блочных корпусов</p>
<p>Обжимной контакт</p>	DA-032-MC	DA-032-FC	0.14-4.0	26-14	

Аксессуары

Когда выбрано соединение обжимом, необходимы дополнительно контакты под обжим, в соответствии с таблицей ниже:

(16А) Обжимные контакты

Материал: медный сплав
 Контактное сопротивление ≤1мОм
 Подходит: для вставок DA, DE, DEE, DM, DK
 Поверхность: позолота / посеребрение
 Тип монтажа: обжимное соединение



Контакты, посеребренные		Контакты позолоченные		(ФА)	Сечение провода		Рекомендуемая длина зачистки
Штыревые контакты	Гнездовые контакты	Штыревые контакты	Гнездовые контакты		(мм ²)	(AWG)	
16A-SM-0.37	16A-SF-0.37	16A-GM-0.37	16A-GF-0.37	0.9	0.14-0.37	26-22	7.5мм
16A-SM-0.5	16A-SF-0.5	16A-GM-0.5	16A-GF-0.5	1.1	0.50	20	7.5мм
16A-SM-0.75	16A-SF-0.75	16A-GM-0.75	16A-GF-0.75	1.3	0.75	18	7.5мм
16A-SM-1.0	16A-SF-1.0	16A-GM-1.0	16A-GF-1.0	1.45	1.00	18	7.5мм
16A-SM-1.5	16A-SF-1.5	16A-GM-1.5	16A-GF-1.5	1.75	1.50	16	7.5мм
16A-SM-2.5	16A-SF-2.5	16A-GM-2.5	16A-GF-2.5	2.25	2.50	14	7.5мм
16A-SM-4.0	16A-SF-4.0	16A-GM-4.0	16A-GF-4.0	2.85	4.00	12	7.5мм

Инструменты



Обжимной инструмент

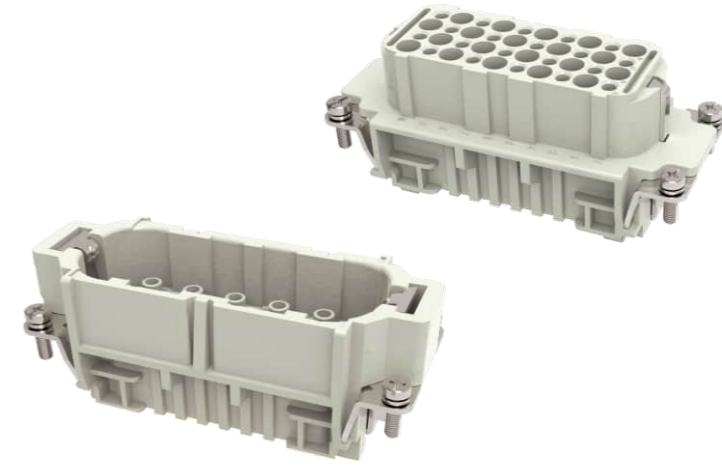
Сечение провода: 0.5-4.0мм² (AWG 20-12)
 Тип: TL1-4.0



Инструмент для извлечения

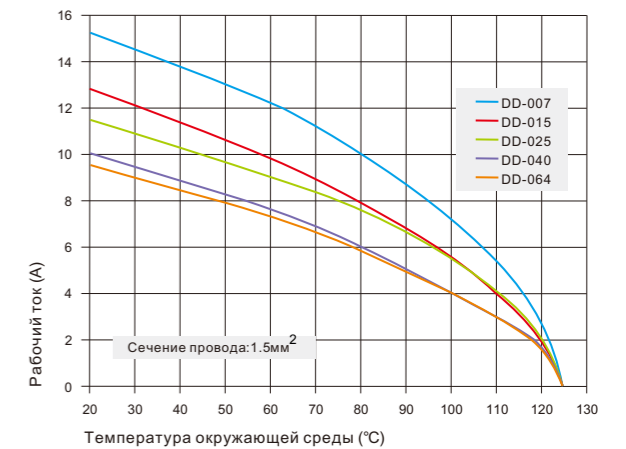
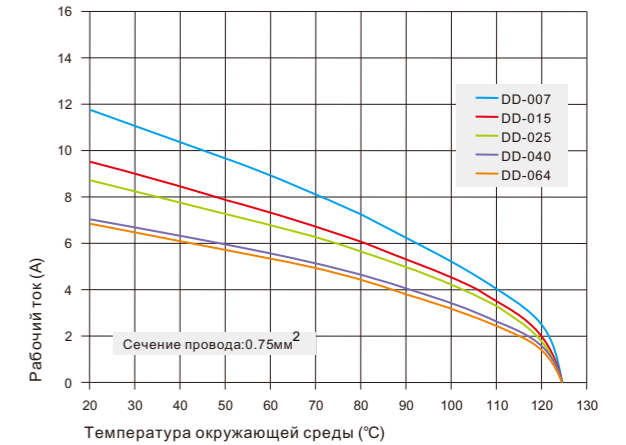
Для тока: 16А Обжимные контакты
 Тип: RT-16А

Серия DD



Технические характеристики

Технические характеристики	DIN EN 60 664 DIN EN 61 984
Контактные вставки	
Электрические параметры по EN 61 984	
Количество контактов	7,15,25,40,50(25X2),64,80(40X2),128(64X2)+PE
▪ Номинальный ток	10А
▪ Номинальное напряжение	250В
▪ Импульсное напряжение	4Кв
▪ Степень загрязнения	3
▪ Параметры для степени загрязнения 2	10А 230/400В 4Кв 2
Номинальное напряжение по UL CSA	600В
DD-008	
▪ Номинальный ток	10А
▪ Номинальное напряжение	~50В/-120В
▪ Импульсное напряжение	0.8Кв
▪ Степень загрязнения	3
▪ Номинальное напряжение по UL CSA	50В
▪ Номинальное напряжение (постоянный ток)	120В
Сопротивление изоляции	≥ 10 ¹⁰ Ом
Материал	Поликарбонат
Температура эксплуатации	-40 °С ~+125 °С
Воспламеняемость согласно UL94	V0
Количество циклов сочленяемости	≥ 500
Контакты	
Материал	Медный сплав
Поверхность	Покрытие золотом Покрытие серебром
Контактное сопротивление	≤ 3мОм
Обжимное соединение	
▪ Сечение провода	0.14-2.5мм ²
▪ AWG	26-14



Допустимая нагрузка по току

Максимальная токовая нагрузка ограничена максимальной температурой материалов для вставок и контактов.

Методы измерения и тестирования согласно DIN EN 60512-5.

DD-007 Вставки сверхвысокой плотности 250В 10А 7+

DD-008 Вставки сверхвысокой плотности 120В/~50В 10А 8+

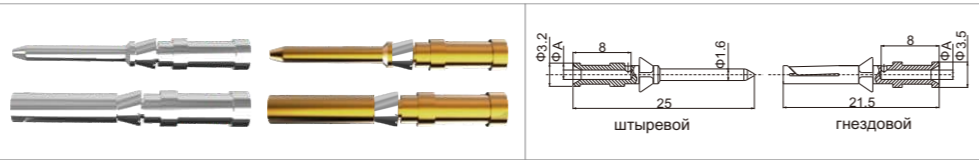
Блочные/кабельные корпуса: Соответствующие корпуса 3А, см.стр.90-91

Вставки	Штыревой	Гнездовой	Сечение провода		Чертеж
			мм ²	AWG	
Обжимной контакт 	DD-007-MC	DD-007-FC	0.14-2.5	26-14	Размеры и расположение отверстия
Обжимной контакт 	DD-008-MC	DD-008-FC	0.14-2.5	26-14	Размеры и расположение отверстия

Аксессуары

Когда выбрано соединение обжимом, необходимы дополнительно контакты под обжим, в соответствии с таблицей ниже:

(10А) Обжимные контакты

 Материал: медный сплав
 Контактное сопротивление ≤3мОм
 Подходит: для вставок DD,DDD,DM,DK,DQ
 Поверхность: позолота / посеребрение
 Тип монтажа: обжимное соединение


Контакты, посеребренные		Контакты позолоченные		(ФА)	Сечение провода		Рекомендуемая длина зачистки
Штыревые контакты	Гнездовые контакты	Штыревые контакты	Гнездовые контакты		(мм ²)	(AWG)	
10А-SM-0.37	10А-SF-0.37	10А-GM-0.37	10А-GF-0.37	0.9	0.14-0.37	26-22	8мм
10А-SM-0.5	10А-SF-0.5	10А-GM-0.5	10А-GF-0.5	1.1	0.50	20	8мм
10А-SM-0.75	10А-SF-0.75	10А-GM-0.75	10А-GF-0.75	1.3	0.75	18	8мм
10А-SM-1.0	10А-SF-1.0	10А-GM-1.0	10А-GF-1.0	1.45	1.00	18	8мм
10А-SM-1.5	10А-SF-1.5	10А-GM-1.5	10А-GF-1.5	1.75	1.50	16	8мм
10А-SM-2.5	10А-SF-2.5	10А-GM-2.5	10А-GF-2.5	2.25	2.50	14	6мм

Инструменты

Обжимной инструмент

 Сечение провода: 0.5~4.0мм² (AWG 20-12)
 Тип: TL1-4.0

Инструмент для извлечения

 Для тока: 10А Обжимные контакты
 Тип: RT-10А

DD-015 Вставки сверхвысокой плотности 250В 10А 15+

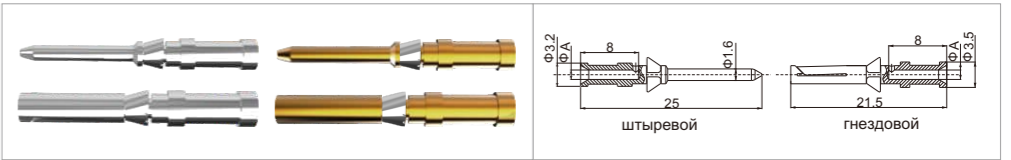
Блочные/кабельные корпуса: Соответствующие корпуса 10А, см.стр.92

Вставки	Штыревой	Гнездовой	Сечение провода		Чертеж
			мм ²	AWG	
Обжимной контакт 	DD-015-MC	DD-015-FC	0.14-2.5	26-14	Расстояние для контакта макс. 24мм Вид расположения контактов со стороны подключения Вырез в панели для использования без кабельных/блочных корпусов

Аксессуары

Когда выбрано соединение обжимом, необходимы дополнительно контакты под обжим, в соответствии с таблицей ниже:

(10А) Обжимные контакты

 Материал: медный сплав
 Контактное сопротивление ≤3мОм
 Подходит: для вставок DD,DDD,DM,DK,DQ
 Поверхность: позолота / посеребрение
 Тип монтажа: обжимное соединение


Контакты, посеребренные		Контакты позолоченные		(ФА)	Сечение провода		Рекомендуемая длина зачистки
Штыревые контакты	Гнездовые контакты	Штыревые контакты	Гнездовые контакты		(мм ²)	(AWG)	
10А-SM-0.37	10А-SF-0.37	10А-GM-0.37	10А-GF-0.37	0.9	0.14-0.37	26-22	8мм
10А-SM-0.5	10А-SF-0.5	10А-GM-0.5	10А-GF-0.5	1.1	0.50	20	8мм
10А-SM-0.75	10А-SF-0.75	10А-GM-0.75	10А-GF-0.75	1.3	0.75	18	8мм
10А-SM-1.0	10А-SF-1.0	10А-GM-1.0	10А-GF-1.0	1.45	1.00	18	8мм
10А-SM-1.5	10А-SF-1.5	10А-GM-1.5	10А-GF-1.5	1.75	1.50	16	8мм
10А-SM-2.5	10А-SF-2.5	10А-GM-2.5	10А-GF-2.5	2.25	2.50	14	6мм

Инструменты

Обжимной инструмент

 Сечение провода: 0.5~4.0мм² (AWG 20-12)
 Тип: TL1-4.0

Инструмент для извлечения

 Для тока: 10А Обжимные контакты
 Тип: RT-10А

DD-025 Вставки сверхвысокой плотности 250В 10А 25+

Блочные/кабельные корпуса: Соответствующие корпуса 16А, см.стр.93

Вставки	Штыревой	Гнездовой	Сечение провода		Чертеж
			мм ²	AWG	
Обжимной контакт 	DD-025-MC	DD-025-FC	0.14-2.5	26-14	Расстояние для контакта макс. 24мм Вид расположения контактов со стороны подключения Вырез в панели для использования без кабельных/блочных корпусов

Аксессуары

Когда выбрано соединение обжимом, необходимы дополнительно контакты под обжим, в соответствии с таблицей ниже:

(10А) Обжимные контакты		Штыревой		Гнездовой	
Материал: медный сплав					
Контактное сопротивление ≤3мОм					
Подходит: для вставок DD,DDD,DM,DK,DQ					
Поверхность: позолота / посеребрение					
Тип монтажа: обжимное соединение					

Контакты, посеребренные		Контакты позолоченные		(ФА)	Сечение провода		Рекомендуемая длина зачистки
Штыревые контакты	Гнездовые контакты	Штыревые контакты	Гнездовые контакты		(мм ²)	(AWG)	
10А-SM-0.37	10А-SF-0.37	10А-GM-0.37	10А-GF-0.37	0.9	0.14-0.37	26-22	8мм
10А-SM-0.5	10А-SF-0.5	10А-GM-0.5	10А-GF-0.5	1.1	0.50	20	8мм
10А-SM-0.75	10А-SF-0.75	10А-GM-0.75	10А-GF-0.75	1.3	0.75	18	8мм
10А-SM-1.0	10А-SF-1.0	10А-GM-1.0	10А-GF-1.0	1.45	1.00	18	8мм
10А-SM-1.5	10А-SF-1.5	10А-GM-1.5	10А-GF-1.5	1.75	1.50	16	8мм
10А-SM-2.5	10А-SF-2.5	10А-GM-2.5	10А-GF-2.5	2.25	2.50	14	6мм

Инструменты

Обжимной инструмент

 Сечение провода: 0.5~4.0мм² (AWG 20-12)
 Тип: TL1-4.0

Инструмент для извлечения

 Для тока: 10А Обжимные контакты
 Тип: RT-10А

DD-040 Вставки сверхвысокой плотности 250В 10А 40+

Блочные/кабельные корпуса: Соответствующие корпуса 16В, см.стр.104-109

Вставки	Штыревой	Гнездовой	Сечение провода		Чертеж
			мм ²	AWG	
Обжимной контакт 	DD-040-MC	DD-040-FC	0.14-2.5	26-14	Расстояние для контакта макс. 24мм Вид расположения контактов со стороны подключения Вырез в панели для использования без кабельных/блочных корпусов

Аксессуары

Когда выбрано соединение обжимом, необходимы дополнительно контакты под обжим, в соответствии с таблицей ниже:

(10А) Обжимные контакты		Штыревой		Гнездовой	
Материал: медный сплав					
Контактное сопротивление ≤3мОм					
Подходит: для вставок DD,DDD,DM,DK,DQ					
Поверхность: позолота / посеребрение					
Тип монтажа: обжимное соединение					

Контакты, посеребренные		Контакты позолоченные		(ФА)	Сечение провода		Рекомендуемая длина зачистки
Штыревые контакты	Гнездовые контакты	Штыревые контакты	Гнездовые контакты		(мм ²)	(AWG)	
10А-SM-0.37	10А-SF-0.37	10А-GM-0.37	10А-GF-0.37	0.9	0.14-0.37	26-22	8мм
10А-SM-0.5	10А-SF-0.5	10А-GM-0.5	10А-GF-0.5	1.1	0.50	20	8мм
10А-SM-0.75	10А-SF-0.75	10А-GM-0.75	10А-GF-0.75	1.3	0.75	18	8мм
10А-SM-1.0	10А-SF-1.0	10А-GM-1.0	10А-GF-1.0	1.45	1.00	18	8мм
10А-SM-1.5	10А-SF-1.5	10А-GM-1.5	10А-GF-1.5	1.75	1.50	16	8мм
10А-SM-2.5	10А-SF-2.5	10А-GM-2.5	10А-GF-2.5	2.25	2.50	14	6мм

Инструменты

Обжимной инструмент

 Сечение провода: 0.5~4.0мм² (AWG 20-12)
 Тип: TL1-4.0

Инструмент для извлечения

 Для тока: 10А Обжимные контакты
 Тип: RT-10А

DD-050 Вставки сверхвысокой плотности 250В 10А 50+

Блочные/кабельные корпуса: Соответствующие корпуса 32А, см.стр.94-95

Вставки	Штыревой	Гнездовой	Сечение провода		Чертеж
			мм ²	AWG	
Обжимной контакт 	DD-050-MC (2X25)	DD-050-FC (2X25)	0.14-2.5	26-14	Расстояние для контакта макс. 24мм Вид расположения контактов со стороны подключения Вырез в панели для использования без кабельных/блочных корпусов

Аксессуары

Когда выбрано соединение обжимом, необходимы дополнительно контакты под обжим, в соответствии с таблицей ниже:

(10А) Обжимные контакты		Штыревой		Гнездовой	
Материал: медный сплав					
Контактное сопротивление ≤3мОм					
Подходит: для вставок DD,DDD,DM,DK,DQ					
Поверхность: позолота / посеребрение					
Тип монтажа: обжимное соединение					

Контакты, посеребренные		Контакты позолоченные		(ФА)	Сечение провода		Рекомендуемая длина зачистки
Штыревые контакты	Гнездовые контакты	Штыревые контакты	Гнездовые контакты		(мм ²)	(AWG)	
10А-SM-0.37	10А-SF-0.37	10А-GM-0.37	10А-GF-0.37	0.9	0.14-0.37	26-22	8мм
10А-SM-0.5	10А-SF-0.5	10А-GM-0.5	10А-GF-0.5	1.1	0.50	20	8мм
10А-SM-0.75	10А-SF-0.75	10А-GM-0.75	10А-GF-0.75	1.3	0.75	18	8мм
10А-SM-1.0	10А-SF-1.0	10А-GM-1.0	10А-GF-1.0	1.45	1.00	18	8мм
10А-SM-1.5	10А-SF-1.5	10А-GM-1.5	10А-GF-1.5	1.75	1.50	16	8мм
10А-SM-2.5	10А-SF-2.5	10А-GM-2.5	10А-GF-2.5	2.25	2.50	14	6мм

Инструменты

Обжимной инструмент

 Сечение провода: 0.5-4.0мм² (AWG 20-12)
 Тип: TL1-4.0

Инструмент для извлечения

 Для тока: 10А Обжимные контакты
 Тип: RT-10А

DD-064 Вставки сверхвысокой плотности 250В 10А 64+

Блочные/кабельные корпуса: Соответствующие корпуса 24В, см.стр.110-115

Вставки	Штыревой	Гнездовой	Сечение провода		Чертеж
			мм ²	AWG	
Обжимной контакт 	DD-064-MC	DD-064-FC	0.14-2.5	26-14	Расстояние для контакта макс. 24мм Вид расположения контактов со стороны подключения Вырез в панели для использования без кабельных/блочных корпусов

Аксессуары

Когда выбрано соединение обжимом, необходимы дополнительно контакты под обжим, в соответствии с таблицей ниже:

(10А) Обжимные контакты		Штыревой		Гнездовой	
Материал: медный сплав					
Контактное сопротивление ≤3мОм					
Подходит: для вставок DD,DDD,DM,DK,DQ					
Поверхность: позолота / посеребрение					
Тип монтажа: обжимное соединение					

Контакты, посеребренные		Контакты позолоченные		(ФА)	Сечение провода		Рекомендуемая длина зачистки
Штыревые контакты	Гнездовые контакты	Штыревые контакты	Гнездовые контакты		(мм ²)	(AWG)	
10А-SM-0.37	10А-SF-0.37	10А-GM-0.37	10А-GF-0.37	0.9	0.14-0.37	26-22	8мм
10А-SM-0.5	10А-SF-0.5	10А-GM-0.5	10А-GF-0.5	1.1	0.50	20	8мм
10А-SM-0.75	10А-SF-0.75	10А-GM-0.75	10А-GF-0.75	1.3	0.75	18	8мм
10А-SM-1.0	10А-SF-1.0	10А-GM-1.0	10А-GF-1.0	1.45	1.00	18	8мм
10А-SM-1.5	10А-SF-1.5	10А-GM-1.5	10А-GF-1.5	1.75	1.50	16	8мм
10А-SM-2.5	10А-SF-2.5	10А-GM-2.5	10А-GF-2.5	2.25	2.50	14	6мм

Инструменты

Обжимной инструмент

 Сечение провода: 0.5-4.0мм² (AWG 20-12)
 Тип: TL1-4.0

Инструмент для извлечения

 Для тока: 10А Обжимные контакты
 Тип: RT-10А

DD-080 Вставки сверхвысокой плотности 250В 10А 80+

Блочные/кабельные корпуса: Соответствующие корпуса 32В, см.стр.116-117

Вставки	Штыревой	Гнездовой	Сечение провода		Чертеж
			мм ²	AWG	
Обжимной контакт 	DD-080-MC (2X40)	DD-080-FC (2X40)	0.14-2.5	26-14	Расстояние для контакта макс. 24мм Вид расположения контактов со стороны подключения Вырез в панели для использования без кабельных/блочных корпусов

Аксессуары

Когда выбрано соединение обжимом, необходимы дополнительно контакты под обжим, в соответствии с таблицей ниже:

(10А) Обжимные контакты		Штыревой		Гнездовой	
Материал: медный сплав Контактное сопротивление ≤3мОм Подходит: для вставок DD,DDD,DM,DK,DQ Поверхность: позолота / посеребрение Тип монтажа: обжимное соединение					

Контакты, посеребрённые		Контакты позолоченные		(ФА)	Сечение провода		Рекомендуемая длина зачистки
Штыревые контакты	Гнездовые контакты	Штыревые контакты	Гнездовые контакты		(мм ²)	(AWG)	
10A-SM-0.37	10A-SF-0.37	10A-GM-0.37	10A-GF-0.37	0.9	0.14-0.37	26-22	8мм
10A-SM-0.5	10A-SF-0.5	10A-GM-0.5	10A-GF-0.5	1.1	0.50	20	8мм
10A-SM-0.75	10A-SF-0.75	10A-GM-0.75	10A-GF-0.75	1.3	0.75	18	8мм
10A-SM-1.0	10A-SF-1.0	10A-GM-1.0	10A-GF-1.0	1.45	1.00	18	8мм
10A-SM-1.5	10A-SF-1.5	10A-GM-1.5	10A-GF-1.5	1.75	1.50	16	8мм
10A-SM-2.5	10A-SF-2.5	10A-GM-2.5	10A-GF-2.5	2.25	2.50	14	6мм

Инструменты

Обжимной инструмент

 Сечение провода: 0.5~4.0мм² (AWG 20-12)
 Тип: TL1-4.0

Инструмент для извлечения

 Для тока: 10А Обжимные контакты
 Тип: RT-10А

DD-128 Вставки сверхвысокой плотности 250В 10А 128+

Блочные/кабельные корпуса: Соответствующие корпуса 48В, см.стр.118

Вставки	Штыревой	Гнездовой	Сечение провода		Чертеж
			мм ²	AWG	
Обжимной контакт 	DD-128-MC (2X64)	DD-128-FC (2X64)	0.14-2.5	26-14	Расстояние для контакта макс. 24мм Вид расположения контактов со стороны подключения Вырез в панели для использования без кабельных/блочных корпусов

Аксессуары

Когда выбрано соединение обжимом, необходимы дополнительно контакты под обжим, в соответствии с таблицей ниже:

(10А) Обжимные контакты		Штыревой		Гнездовой	
Материал: медный сплав Контактное сопротивление ≤3мОм Подходит: для вставок DD,DDD,DM,DK,DQ Поверхность: позолота / посеребрение Тип монтажа: обжимное соединение					

Контакты, посеребрённые		Контакты позолоченные		(ФА)	Сечение провода		Рекомендуемая длина зачистки
Штыревые контакты	Гнездовые контакты	Штыревые контакты	Гнездовые контакты		(мм ²)	(AWG)	
10A-SM-0.37	10A-SF-0.37	10A-GM-0.37	10A-GF-0.37	0.9	0.14-0.37	26-22	8мм
10A-SM-0.5	10A-SF-0.5	10A-GM-0.5	10A-GF-0.5	1.1	0.50	20	8мм
10A-SM-0.75	10A-SF-0.75	10A-GM-0.75	10A-GF-0.75	1.3	0.75	18	8мм
10A-SM-1.0	10A-SF-1.0	10A-GM-1.0	10A-GF-1.0	1.45	1.00	18	8мм
10A-SM-1.5	10A-SF-1.5	10A-GM-1.5	10A-GF-1.5	1.75	1.50	16	8мм
10A-SM-2.5	10A-SF-2.5	10A-GM-2.5	10A-GF-2.5	2.25	2.50	14	6мм

Инструменты

Обжимной инструмент

 Сечение провода: 0.5~4.0мм² (AWG 20-12)
 Тип: TL1-4.0

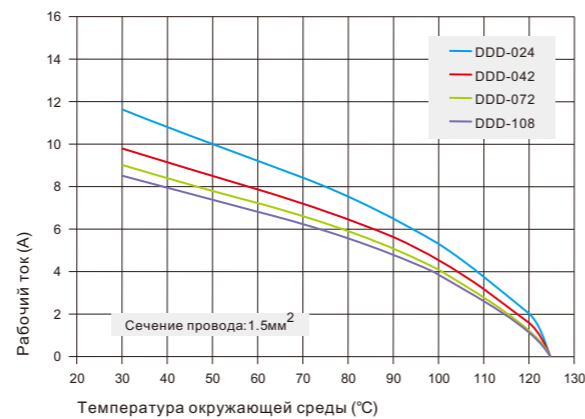
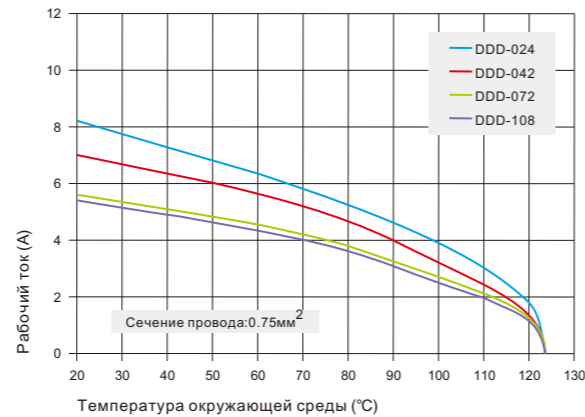
Инструмент для извлечения

 Для тока: 10А Обжимные контакты
 Тип: RT-10А

Серия DDD

Технические характеристики

Технические характеристики	DIN EN 60 664 DIN EN 61 984
Контактные вставки	
Электрические параметры по EN 61 984	
Количество контактов	24,42,72,108,144(72X2),216(108X2)+PE
• Номинальный ток	10А
• Номинальное напряжение	250В
• Импульсное напряжение	4Кв
• Степень загрязнения	3
• Параметры для степени загрязнения 2	10А 230/400В 4Кв 2
Номинальное напряжение по UL CSA	600В
Сопротивление изоляции	≥ 10 ¹⁰ Ом
Материал	Поликарбонат
Температура эксплуатации	-40 °С ~+125 °С
Воспламеняемость согласно UL94	V0
Количество циклов сочленяемости	≥ 500
Контакты	
Материал	Медный сплав
Поверхность	Покрытие золотом Покрытие серебром
Контактное сопротивление	≤ 3мОм
Обжимное соединение	
• Сечение провода	0.14-2.5мм ²
• AWG	26-14


Допустимая нагрузка по току

Максимальная токовая нагрузка ограничена максимальной температурой материалов для вставок и контактов.

Методы измерения и тестирования согласно DIN EN 60512-5.

DDD-024 Вставки сверхвысокой плотности 250В 10А 24+ ⊕

Блочные/кабельные корпуса: Соответствующие корпуса 6В, см.стр.96-97

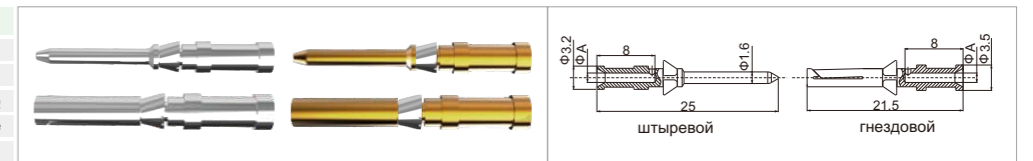
Вставки	Штыревой	Гнездовой	Сечение провода		Чертеж
			мм ²	AWG	
Обжимной контакт 	DDD-024-MC	DDD-024-FC	0.14-2.5	26-14	<p>Расстояние для контакта макс. 21мм</p> <p>Вид расположения контактов со стороны подключения</p> <p>Вырез в панели для использования без кабельных/блочных корпусов</p>

Аксессуары

Когда выбрано соединение обжимом, необходимы дополнительно контакты под обжим, в соответствии с таблицей ниже:

(10А) Обжимные контакты

Материал: медный сплав
 Контактное сопротивление ≤3мОм
 Подходит: для вставок DD,DDD,DM,DK,DQ
 Поверхность: позолота / посеребрение
 Тип монтажа: обжимное соединение



Контакты, посеребренные		Контакты позолоченные		(ФА)	Сечение провода		Рекомендуемая длина зачистки
Штыревые контакты	Гнездовые контакты	Штыревые контакты	Гнездовые контакты		(мм ²)	(AWG)	
10А-SM-0.37	10А-SF-0.37	10А-GM-0.37	10А-GF-0.37	0.9	0.14-0.37	26-22	8мм
10А-SM-0.5	10А-SF-0.5	10А-GM-0.5	10А-GF-0.5	1.1	0.50	20	8мм
10А-SM-0.75	10А-SF-0.75	10А-GM-0.75	10А-GF-0.75	1.3	0.75	18	8мм
10А-SM-1.0	10А-SF-1.0	10А-GM-1.0	10А-GF-1.0	1.45	1.00	18	8мм
10А-SM-1.5	10А-SF-1.5	10А-GM-1.5	10А-GF-1.5	1.75	1.50	16	8мм
10А-SM-2.5	10А-SF-2.5	10А-GM-2.5	10А-GF-2.5	2.25	2.50	14	6мм

Инструменты

Обжимной инструмент

Сечение провода: 0.5-4.0мм² (AWG 20-12)
 Тип: TL1-4.0


Инструмент для извлечения

Для тока: 10А Обжимные контакты
 Тип: RT-10А

DDD-042 Вставки сверхвысокой плотности 250В 10А 42+

Блочные/кабельные корпуса: Соответствующие корпуса 10В, см.стр.98-103

Вставки	Штыревой	Гнездовой	Сечение провода		Чертеж
			мм ²	AWG	
Обжимной контакт 	DDD-042-MC	DDD-042-FC	0.14-2.5	26-14	Расстояние для контакта макс. 21мм Вид расположения контактов со стороны подключения Вырез в панели для использования без кабельных/блочных корпусов

Аксессуары

Когда выбрано соединение обжимом, необходимы дополнительно контакты под обжим, в соответствии с таблицей ниже:

(10А) Обжимные контакты		Штыревой		Гнездовой	
Материал: медный сплав					
Контактное сопротивление ≤3мОм		25		21.5	
Подходит: для вставок DD,DDD,DM,DK,DQ		Ø3.2		Ø1.6	
Поверхность: позолота / посеребрение		R		R	
Тип монтажа: обжимное соединение		Ø3.5		Ø3.5	

Контакты, посеребрённые		Контакты позолоченные		(ФА)	Сечение провода		Рекомендуемая длина зачистки
Штыревые контакты	Гнездовые контакты	Штыревые контакты	Гнездовые контакты		(мм ²)	(AWG)	
10А-SM-0.37	10А-SF-0.37	10А-GM-0.37	10А-GF-0.37	0.9	0.14-0.37	26-22	8мм
10А-SM-0.5	10А-SF-0.5	10А-GM-0.5	10А-GF-0.5	1.1	0.50	20	8мм
10А-SM-0.75	10А-SF-0.75	10А-GM-0.75	10А-GF-0.75	1.3	0.75	18	8мм
10А-SM-1.0	10А-SF-1.0	10А-GM-1.0	10А-GF-1.0	1.45	1.00	18	8мм
10А-SM-1.5	10А-SF-1.5	10А-GM-1.5	10А-GF-1.5	1.75	1.50	16	8мм
10А-SM-2.5	10А-SF-2.5	10А-GM-2.5	10А-GF-2.5	2.25	2.50	14	6мм

Инструменты

Обжимной инструмент

 Сечение провода: 0.5-4.0мм² (AWG 20-12)
 Тип: TL1-4.0

Инструмент для извлечения

 Для тока: 10А Обжимные контакты
 Тип: RT-10А

DDD-072 Вставки сверхвысокой плотности 250В 10А 72+

Блочные/кабельные корпуса: Соответствующие корпуса 16В, см.стр.104-109

Вставки	Штыревой	Гнездовой	Сечение провода		Чертеж
			мм ²	AWG	
Обжимной контакт 	DDD-072-MC	DDD-072-FC	0.14-2.5	26-14	Расстояние для контакта макс. 21мм Вид расположения контактов со стороны подключения Вырез в панели для использования без кабельных/блочных корпусов

Аксессуары

Когда выбрано соединение обжимом, необходимы дополнительно контакты под обжим, в соответствии с таблицей ниже:

(10А) Обжимные контакты		Штыревой		Гнездовой	
Материал: медный сплав					
Контактное сопротивление ≤3мОм		25		21.5	
Подходит: для вставок DD,DDD,DM,DK,DQ		Ø3.2		Ø1.6	
Поверхность: позолота / посеребрение		R		R	
Тип монтажа: обжимное соединение		Ø3.5		Ø3.5	

Контакты, посеребрённые		Контакты позолоченные		(ФА)	Сечение провода		Рекомендуемая длина зачистки
Штыревые контакты	Гнездовые контакты	Штыревые контакты	Гнездовые контакты		(мм ²)	(AWG)	
10А-SM-0.37	10А-SF-0.37	10А-GM-0.37	10А-GF-0.37	0.9	0.14-0.37	26-22	8мм
10А-SM-0.5	10А-SF-0.5	10А-GM-0.5	10А-GF-0.5	1.1	0.50	20	8мм
10А-SM-0.75	10А-SF-0.75	10А-GM-0.75	10А-GF-0.75	1.3	0.75	18	8мм
10А-SM-1.0	10А-SF-1.0	10А-GM-1.0	10А-GF-1.0	1.45	1.00	18	8мм
10А-SM-1.5	10А-SF-1.5	10А-GM-1.5	10А-GF-1.5	1.75	1.50	16	8мм
10А-SM-2.5	10А-SF-2.5	10А-GM-2.5	10А-GF-2.5	2.25	2.50	14	6мм

Инструменты

Обжимной инструмент

 Сечение провода: 0.5-4.0мм² (AWG 20-12)
 Тип: TL1-4.0

Инструмент для извлечения

 Для тока: 10А Обжимные контакты
 Тип: RT-10А

DDD-108 Вставки сверхвысокой плотности 250В 10А 108+

Блочные/кабельные корпуса: Соответствующие корпуса 124В, см.стр.110-115

Вставки	Штыревой	Гнездовой	Сечение провода		Чертеж
			мм ²	AWG	
Обжимной контакт 	DDD-108-MC	DDD-108-FC	0.14-2.5	26-14	Расстояние для контакта макс. 24мм Вид расположения контактов со стороны подключения Вырез в панели для использования без кабельных/блочных корпусов

Аксессуары

Когда выбрано соединение обжимом, необходимы дополнительно контакты под обжим, в соответствии с таблицей ниже:

(10А) Обжимные контакты		Штыревой		Гнездовой	
Материал: медный сплав					
Контактное сопротивление ≤3мОм		25		21.5	
Подходит: для вставок DD,DDD,DM,DK,DQ		φ3.2		φ3.5	
Поверхность: позолота / посеребрение		φ1.6		φ1.6	
Тип монтажа: обжимное соединение					

Контакты, посеребренные		Контакты позолоченные		(ФА)	Сечение провода		Рекомендуемая длина зачистки
Штыревые контакты	Гнездовые контакты	Штыревые контакты	Гнездовые контакты		(мм ²)	(AWG)	
10А-SM-0.37	10А-SF-0.37	10А-GM-0.37	10А-GF-0.37	0.9	0.14-0.37	26-22	8мм
10А-SM-0.5	10А-SF-0.5	10А-GM-0.5	10А-GF-0.5	1.1	0.50	20	8мм
10А-SM-0.75	10А-SF-0.75	10А-GM-0.75	10А-GF-0.75	1.3	0.75	18	8мм
10А-SM-1.0	10А-SF-1.0	10А-GM-1.0	10А-GF-1.0	1.45	1.00	18	8мм
10А-SM-1.5	10А-SF-1.5	10А-GM-1.5	10А-GF-1.5	1.75	1.50	16	8мм
10А-SM-2.5	10А-SF-2.5	10А-GM-2.5	10А-GF-2.5	2.25	2.50	14	6мм

Инструменты

Обжимной инструмент

 Сечение провода: 0.5~4.0мм² (AWG 20-12)
 Тип: TL1-4.0

Инструмент для извлечения

 Для тока: 10А Обжимные контакты
 Тип: RT-10А

DDD-144 Вставки сверхвысокой плотности 250В 10А 144+

Блочные/кабельные корпуса: Соответствующие корпуса 32В, см.стр.116-117

Вставки	Штыревой	Гнездовой	Сечение провода		Чертеж
			мм ²	AWG	
Обжимной контакт 	DDD-144-MC	DDD-144-FC	0.14-2.5	26-14	Расстояние для контакта макс. 21мм Вид расположения контактов со стороны подключения Вырез в панели для использования без кабельных/блочных корпусов

Аксессуары

Когда выбрано соединение обжимом, необходимы дополнительно контакты под обжим, в соответствии с таблицей ниже:

(10А) Обжимные контакты		Штыревой		Гнездовой	
Материал: медный сплав					
Контактное сопротивление ≤3мОм		25		21.5	
Подходит: для вставок DD,DDD,DM,DK,DQ		φ3.2		φ3.5	
Поверхность: позолота / посеребрение		φ1.6		φ1.6	
Тип монтажа: обжимное соединение					

Контакты, посеребренные		Контакты позолоченные		(ФА)	Сечение провода		Рекомендуемая длина зачистки
Штыревые контакты	Гнездовые контакты	Штыревые контакты	Гнездовые контакты		(мм ²)	(AWG)	
10А-SM-0.37	10А-SF-0.37	10А-GM-0.37	10А-GF-0.37	0.9	0.14-0.37	26-22	8мм
10А-SM-0.5	10А-SF-0.5	10А-GM-0.5	10А-GF-0.5	1.1	0.50	20	8мм
10А-SM-0.75	10А-SF-0.75	10А-GM-0.75	10А-GF-0.75	1.3	0.75	18	8мм
10А-SM-1.0	10А-SF-1.0	10А-GM-1.0	10А-GF-1.0	1.45	1.00	18	8мм
10А-SM-1.5	10А-SF-1.5	10А-GM-1.5	10А-GF-1.5	1.75	1.50	16	8мм
10А-SM-2.5	10А-SF-2.5	10А-GM-2.5	10А-GF-2.5	2.25	2.50	14	6мм

Инструменты

Обжимной инструмент

 Сечение провода: 0.5~4.0мм² (AWG 20-12)
 Тип: TL1-4.0

Инструмент для извлечения

 Для тока: 10А Обжимные контакты
 Тип: RT-10А

DDD-216 Вставки сверхвысокой плотности 250В 10А 216+ ⊕

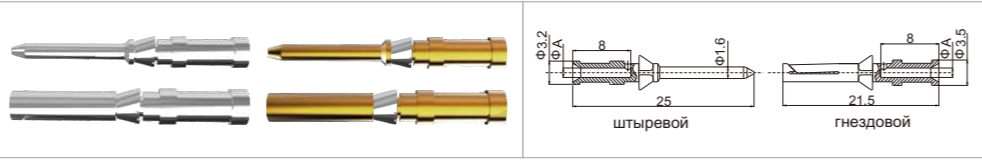
Блочные/кабельные корпуса: Соответствующие корпуса 48А, см.стр.118

Вставки	Штыревой	Гнездовой	Сечение провода		Чертеж
			мм ²	AWG	
Обжимной контакт 	DDD-216-MC	DDD-216-FC	0.14-2.5	26-14	Расстояние для контакта макс. 21мм Вид расположения контактов со стороны подключения Вырез в панели для использования без кабельных/блочных корпусов

Аксессуары

Когда выбрано соединение обжимом, необходимы дополнительно контакты под обжим, в соответствии с таблицей ниже:

(10А) Обжимные контакты

 Материал: медный сплав
 Контактное сопротивление ≤3мОм
 Подходит: для вставок DD,DDD,DM,DK,DQ
 Поверхность: позолота / посеребрение
 Тип монтажа: обжимное соединение


Контакты, посеребрённые		Контакты позолоченные		(ФА)	Сечение провода		Рекомендуемая длина зачистки
Штыревые контакты	Гнездовые контакты	Штыревые контакты	Гнездовые контакты		(мм ²)	(AWG)	
10A-SM-0.37	10A-SF-0.37	10A-GM-0.37	10A-GF-0.37	0.9	0.14-0.37	26-22	8мм
10A-SM-0.5	10A-SF-0.5	10A-GM-0.5	10A-GF-0.5	1.1	0.50	20	8мм
10A-SM-0.75	10A-SF-0.75	10A-GM-0.75	10A-GF-0.75	1.3	0.75	18	8мм
10A-SM-1.0	10A-SF-1.0	10A-GM-1.0	10A-GF-1.0	1.45	1.00	18	8мм
10A-SM-1.5	10A-SF-1.5	10A-GM-1.5	10A-GF-1.5	1.75	1.50	16	8мм
10A-SM-2.5	10A-SF-2.5	10A-GM-2.5	10A-GF-2.5	2.25	2.50	14	6мм

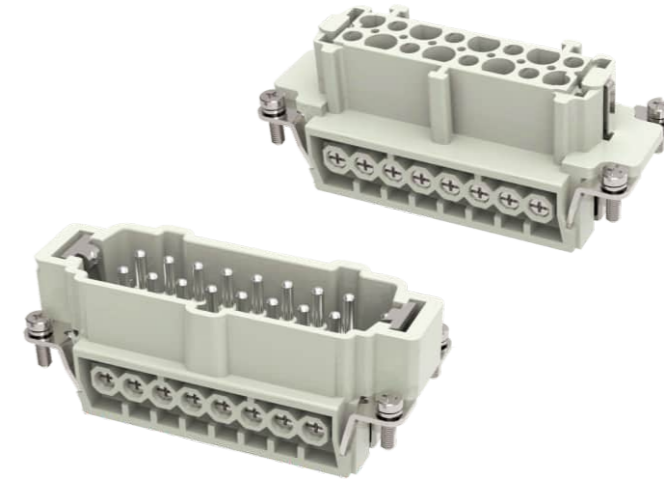
Инструменты

Обжимной инструмент

 Сечение провода: 0.5-4.0мм² (AWG 20-12)
 Тип: TL1-4.0

Инструмент для извлечения

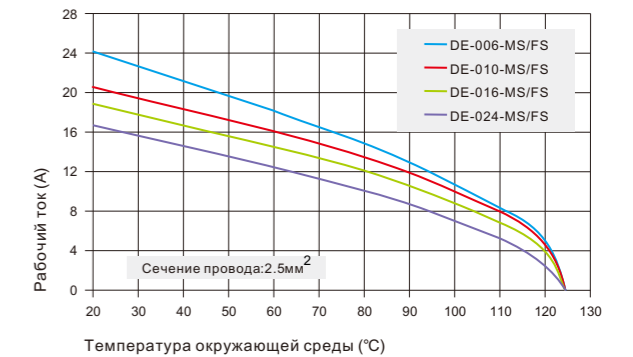
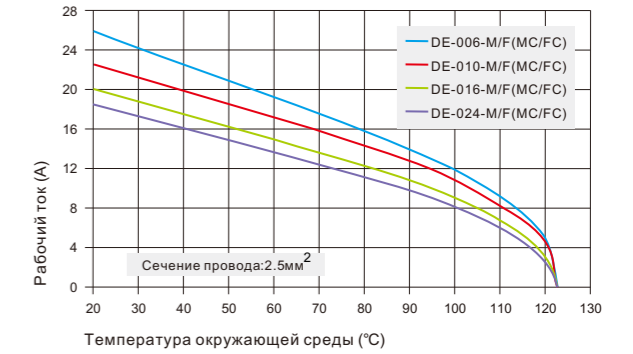
 Для тока: 10А Обжимные контакты
 Тип: RT-10А

Серия DE

Технические характеристики

Технические характеристики	DIN EN 60 664 DIN EN 61 984
Контактные вставки	
Электрические параметры по EN 61 984	
Количество контактов	6,10,16,24,32(2X16),48(2X24)+PE
▪ Номинальный ток	16А
▪ Номинальное напряжение	500В
▪ Импульсное напряжение	6Кв
▪ Степень загрязнения	3
▪ Параметры для степени загрязнения 2	16А 400/690В 6Кв 2
Номинальное напряжение по UL CSA	600В
Сопротивление изоляции	≥ 10 ¹⁰ Ом
Материал	Поликарбонат
Температура эксплуатации	-40 °С ~+125 °С
Воспламеняемость согласно UL94	V0
Количество циклов сочленяемости	≥ 500

Контакты

Материал	Медный сплав
Поверхность	Покрyтие золотом Покрyтие серебром
Контактное сопротивление	≤ 1мОм
Винтовой зажим	
▪ Сечение провода	0.14-2.5мм ²
▪ AWG	26-14
▪ Момент затяжки	0.5Nп
▪ Длина зачищаемой части	7мм
Обжимное соединение	
▪ Сечение провода	0.14-4мм ²
▪ AWG	26-12
▪ Длина зачищаемой части	7.5мм
Пружинный зажим	
▪ Сечение провода	0.14-2.5мм ²
▪ AWG	26-14
▪ Длина зачищаемой части	7-9мм


Допустимая нагрузка по току

Максимальная токовая нагрузка ограничена максимальной температурой материалов для вставок и контактов.

Методы измерения и тестирования согласно DIN EN 60512-5.

DE-006 Стандартные вставки 500В 16А 6+ \oplus

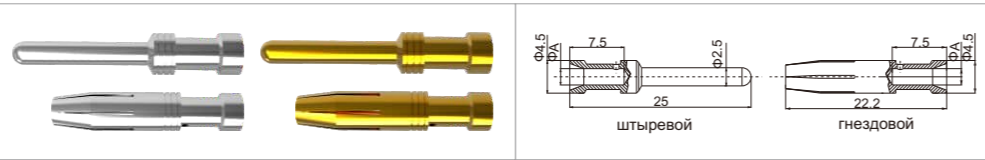
Блочные/кабельные корпуса: Соответствующие корпуса 6В, см.стр.96-97

Вставки	Штыревой	Гнездовой	Сечение провода		Чертеж
			мм ²	AWG	
Винтовой зажим 	DE-006-M	DE-006-F	0.75-2.5	18-14	Расстояние для контакта макс. 21мм Вид расположения контактов со стороны подключения Вырез в панели для использования без кабельных/блочных корпусов
Обжимной контакт 	DE-006-MC	DE-006-FC	0.14-4.0	26-12	
Пружинный зажим 	DE-006-MS	DE-006-FS	0.14-2.5	26-14	

Аксессуары

Когда выбрано соединение обжимом, необходимы дополнительно контакты под обжим, в соответствии с таблицей ниже:

(16А) Обжимные контакты

 Материал: медный сплав
 Контактное сопротивление $\leq 1\text{мОм}$
 Подходит: для вставок DA, DE, DEE, DM, DK
 Поверхность: позолота / посеребрение
 Тип монтажа: обжимное соединение


Контакты, посеребренные		Контакты позолоченные		(ФА)	Сечение провода		Рекомендуемая длина зачистки
Штыревые контакты	Гнездовые контакты	Штыревые контакты	Гнездовые контакты		(мм ²)	(AWG)	
16A-SM-0.37	16A-SF-0.37	16A-GM-0.37	16A-GF-0.37	0.9	0.14-0.37	26-22	7.5мм
16A-SM-0.5	16A-SF-0.5	16A-GM-0.5	16A-GF-0.5	1.1	0.50	20	7.5мм
16A-SM-0.75	16A-SF-0.75	16A-GM-0.75	16A-GF-0.75	1.3	0.75	18	7.5мм
16A-SM-1.0	16A-SF-1.0	16A-GM-1.0	16A-GF-1.0	1.45	1.00	18	7.5мм
16A-SM-1.5	16A-SF-1.5	16A-GM-1.5	16A-GF-1.5	1.75	1.50	16	7.5мм
16A-SM-2.5	16A-SF-2.5	16A-GM-2.5	16A-GF-2.5	2.25	2.50	14	7.5мм
16A-SM-4.0	16A-SF-4.0	16A-GM-4.0	16A-GF-4.0	2.85	4.00	12	7.5мм

Инструменты

Обжимной инструмент

 Сечение провода: 0.5-4.0мм² (AWG 20-12)
 Тип: TL1-4.0

Инструмент для извлечения

 Для тока: 16А Обжимные контакты
 Тип: RT-16А

DE-010 Стандартные вставки 500В 16А 10+ \oplus

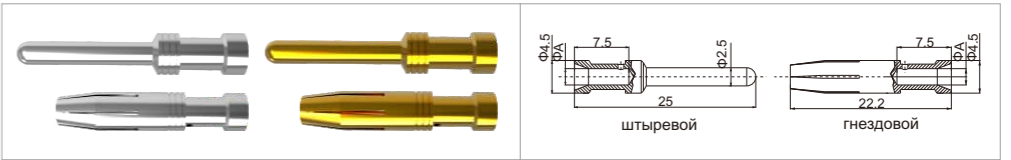
Блочные/кабельные корпуса: Соответствующие корпуса 10В, см.стр.98-103

Вставки	Штыревой	Гнездовой	Сечение провода		Чертеж
			мм ²	AWG	
Винтовой зажим 	DE-010-M	DE-010-F	0.75-2.5	18-14	Расстояние для контакта макс. 21мм Вид расположения контактов со стороны подключения Вырез в панели для использования без кабельных/блочных корпусов
Обжимной контакт 	DE-010-MC	DE-010-FC	0.14-4.0	26-12	
Пружинный зажим 	DE-010-MS	DE-010-FS	0.14-2.5	26-14	

Аксессуары

Когда выбрано соединение обжимом, необходимы дополнительно контакты под обжим, в соответствии с таблицей ниже:

(16А) Обжимные контакты

 Материал: медный сплав
 Контактное сопротивление $\leq 1\text{мОм}$
 Подходит: для вставок DA, DE, DEE, DM, DK
 Поверхность: позолота / посеребрение
 Тип монтажа: обжимное соединение


Контакты, посеребренные		Контакты позолоченные		(ФА)	Сечение провода		Рекомендуемая длина зачистки
Штыревые контакты	Гнездовые контакты	Штыревые контакты	Гнездовые контакты		(мм ²)	(AWG)	
16A-SM-0.37	16A-SF-0.37	16A-GM-0.37	16A-GF-0.37	0.9	0.14-0.37	26-22	7.5мм
16A-SM-0.5	16A-SF-0.5	16A-GM-0.5	16A-GF-0.5	1.1	0.50	20	7.5мм
16A-SM-0.75	16A-SF-0.75	16A-GM-0.75	16A-GF-0.75	1.3	0.75	18	7.5мм
16A-SM-1.0	16A-SF-1.0	16A-GM-1.0	16A-GF-1.0	1.45	1.00	18	7.5мм
16A-SM-1.5	16A-SF-1.5	16A-GM-1.5	16A-GF-1.5	1.75	1.50	16	7.5мм
16A-SM-2.5	16A-SF-2.5	16A-GM-2.5	16A-GF-2.5	2.25	2.50	14	7.5мм
16A-SM-4.0	16A-SF-4.0	16A-GM-4.0	16A-GF-4.0	2.85	4.00	12	7.5мм

Инструменты

Обжимной инструмент

 Сечение провода: 0.5-4.0мм² (AWG 20-12)
 Тип: TL1-4.0

Инструмент для извлечения

 Для тока: 16А Обжимные контакты
 Тип: RT-16А

DE-016 Стандартные вставки 500В 16А 16+ \oplus

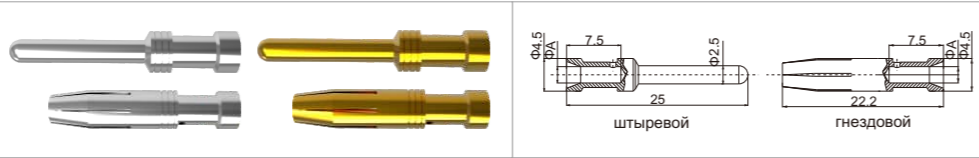
Блочные/кабельные корпуса: Соответствующие корпуса 16В, см.стр.104-109

Вставки	Штыревой	Гнездовой	Сечение провода		Чертеж
			мм ²	AWG	
Винтовой зажим 	DE-016-M	DE-016-F	0.75-2.5	18-14	Расстояние для контакта макс. 21мм Вид расположения контактов со стороны подключения Вырез в панели для использования без кабельных/блочных корпусов
Обжимной контакт 	DE-016-MC	DE-016-FC	0.14-4.0	26-12	
Пружинный зажим 	DE-016-MS	DE-016-FS	0.14-2.5	26-14	

Аксессуары

Когда выбрано соединение обжимом, необходимы дополнительно контакты под обжим, в соответствии с таблицей ниже:

(16А) Обжимные контакты

 Материал: медный сплав
 Контактное сопротивление $\leq 1\text{мОм}$
 Подходит: для вставок DA, DE, DEE, DM, DK
 Поверхность: позолота / посеребрение
 Тип монтажа: обжимное соединение


Контакты, посеребренные		Контакты позолоченные		(ФА)	Сечение провода		Рекомендуемая длина зачистки
Штыревые контакты	Гнездовые контакты	Штыревые контакты	Гнездовые контакты		(мм ²)	(AWG)	
16A-SM-0.37	16A-SF-0.37	16A-GM-0.37	16A-GF-0.37	0.9	0.14-0.37	26-22	7.5мм
16A-SM-0.5	16A-SF-0.5	16A-GM-0.5	16A-GF-0.5	1.1	0.50	20	7.5мм
16A-SM-0.75	16A-SF-0.75	16A-GM-0.75	16A-GF-0.75	1.3	0.75	18	7.5мм
16A-SM-1.0	16A-SF-1.0	16A-GM-1.0	16A-GF-1.0	1.45	1.00	18	7.5мм
16A-SM-1.5	16A-SF-1.5	16A-GM-1.5	16A-GF-1.5	1.75	1.50	16	7.5мм
16A-SM-2.5	16A-SF-2.5	16A-GM-2.5	16A-GF-2.5	2.25	2.50	14	7.5мм
16A-SM-4.0	16A-SF-4.0	16A-GM-4.0	16A-GF-4.0	2.85	4.00	12	7.5мм

Инструменты

Обжимной инструмент

 Сечение провода: 0.5-4.0мм² (AWG 20-12)
 Тип: TL1-4.0

Инструмент для извлечения

 Для тока: 16А Обжимные контакты
 Тип: RT-16А

DE-024 Стандартные вставки 500В 16А 24+ \oplus

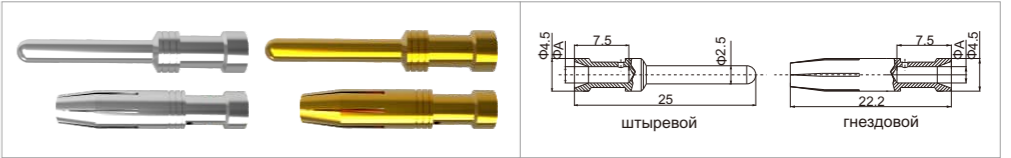
Блочные/кабельные корпуса: Соответствующие корпуса 24В, см.стр.110-115

Вставки	Штыревой	Гнездовой	Сечение провода		Чертеж
			мм ²	AWG	
Винтовой зажим 	DE-024-M	DE-024-F	0.75-2.5	18-14	Расстояние для контакта макс. 21мм Вид расположения контактов со стороны подключения Вырез в панели для использования без кабельных/блочных корпусов
Обжимной контакт 	DE-024-MC	DE-024-FC	0.14-4.0	26-12	
Пружинный зажим 	DE-024-MS	DE-024-FS	0.14-2.5	26-14	

Аксессуары

Когда выбрано соединение обжимом, необходимы дополнительно контакты под обжим, в соответствии с таблицей ниже:

(16А) Обжимные контакты

 Материал: медный сплав
 Контактное сопротивление $\leq 1\text{мОм}$
 Подходит: для вставок DA, DE, DEE, DM, DK
 Поверхность: позолота / посеребрение
 Тип монтажа: обжимное соединение


Контакты, посеребренные		Контакты позолоченные		(ФА)	Сечение провода		Рекомендуемая длина зачистки
Штыревые контакты	Гнездовые контакты	Штыревые контакты	Гнездовые контакты		(мм ²)	(AWG)	
16A-SM-0.37	16A-SF-0.37	16A-GM-0.37	16A-GF-0.37	0.9	0.14-0.37	26-22	7.5мм
16A-SM-0.5	16A-SF-0.5	16A-GM-0.5	16A-GF-0.5	1.1	0.50	20	7.5мм
16A-SM-0.75	16A-SF-0.75	16A-GM-0.75	16A-GF-0.75	1.3	0.75	18	7.5мм
16A-SM-1.0	16A-SF-1.0	16A-GM-1.0	16A-GF-1.0	1.45	1.00	18	7.5мм
16A-SM-1.5	16A-SF-1.5	16A-GM-1.5	16A-GF-1.5	1.75	1.50	16	7.5мм
16A-SM-2.5	16A-SF-2.5	16A-GM-2.5	16A-GF-2.5	2.25	2.50	14	7.5мм
16A-SM-4.0	16A-SF-4.0	16A-GM-4.0	16A-GF-4.0	2.85	4.00	12	7.5мм

Инструменты

Обжимной инструмент

 Сечение провода: 0.5-4.0мм² (AWG 20-12)
 Тип: TL1-4.0

Инструмент для извлечения

 Для тока: 16А Обжимные контакты
 Тип: RT-16А

DE-032 Стандартные вставки 500В 16А 32+ \oplus

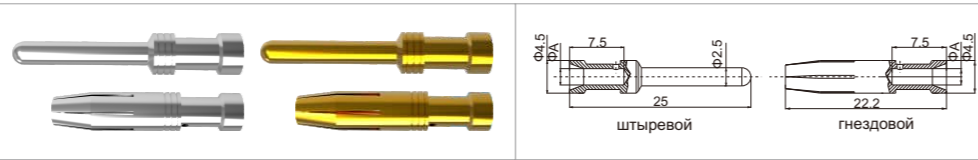
Блочные/кабельные корпуса: Соответствующие корпуса 32В, см.стр.116-117

Вставки	Штыревой	Гнездовой	Сечение провода		Чертеж
			мм ²	AWG	
Винтовой зажим 	DE-032-M	DE-032-F	0.75-2.5	18-14	Расстояние для контакта макс. 21мм Вид расположения контактов со стороны подключения Вырез в панели для использования без кабельных/блочных корпусов
Обжимной контакт 	DE-032-MC	DE-032-FC	0.14-4.0	26-12	
Пружинный зажим 	DE-032-MS	DE-032-FS	0.14-2.5	26-14	

Аксессуары

Когда выбрано соединение обжимом, необходимы дополнительно контакты под обжим, в соответствии с таблицей ниже:

(16А) Обжимные контакты

 Материал: медный сплав
 Контактное сопротивление $\leq 1\text{мОм}$
 Подходит: для вставок DA, DE, DEE, DM, DK
 Поверхность: позолота / посеребрение
 Тип монтажа: обжимное соединение


Контакты, посеребренные		Контакты позолоченные		(ФА)	Сечение провода		Рекомендуемая длина зачистки
Штыревые контакты	Гнездовые контакты	Штыревые контакты	Гнездовые контакты		(мм ²)	(AWG)	
16A-SM-0.37	16A-SF-0.37	16A-GM-0.37	16A-GF-0.37	0.9	0.14-0.37	26-22	7.5мм
16A-SM-0.5	16A-SF-0.5	16A-GM-0.5	16A-GF-0.5	1.1	0.50	20	7.5мм
16A-SM-0.75	16A-SF-0.75	16A-GM-0.75	16A-GF-0.75	1.3	0.75	18	7.5мм
16A-SM-1.0	16A-SF-1.0	16A-GM-1.0	16A-GF-1.0	1.45	1.00	18	7.5мм
16A-SM-1.5	16A-SF-1.5	16A-GM-1.5	16A-GF-1.5	1.75	1.50	16	7.5мм
16A-SM-2.5	16A-SF-2.5	16A-GM-2.5	16A-GF-2.5	2.25	2.50	14	7.5мм
16A-SM-4.0	16A-SF-4.0	16A-GM-4.0	16A-GF-4.0	2.85	4.00	12	7.5мм

Инструменты

Обжимной инструмент

 Сечение провода: 0.5-4.0мм² (AWG 20-12)
 Тип: TL1-4.0

Инструмент для извлечения

 Для тока: 16А Обжимные контакты
 Тип: RT-16А

DE-048 Стандартные вставки 500В 16А 48+ \oplus

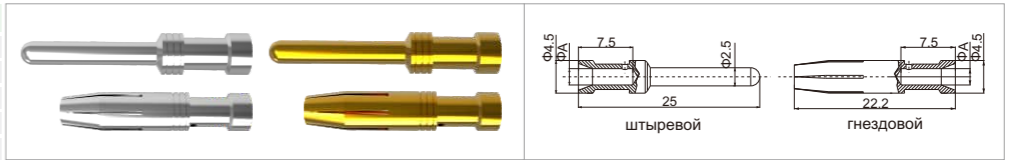
Блочные/кабельные корпуса: Соответствующие корпуса 48В, см.стр.118

Вставки	Штыревой	Гнездовой	Сечение провода		Чертеж
			мм ²	AWG	
Винтовой зажим 	DE-048-M	DE-048-F	0.75-2.5	18-14	Расстояние для контакта макс. 21мм Вид расположения контактов со стороны подключения Вырез в панели для использования без кабельных/блочных корпусов
Обжимной контакт 	DE-048-MC	DE-048-FC	0.14-4.0	26-12	
Пружинный зажим 	DE-048-MS	DE-048-FS	0.14-2.5	26-14	

Аксессуары

Когда выбрано соединение обжимом, необходимы дополнительно контакты под обжим, в соответствии с таблицей ниже:

(16А) Обжимные контакты

 Материал: медный сплав
 Контактное сопротивление $\leq 1\text{мОм}$
 Подходит: для вставок DA, DE, DEE, DM, DK
 Поверхность: позолота / посеребрение
 Тип монтажа: обжимное соединение


Контакты, посеребренные		Контакты позолоченные		(ФА)	Сечение провода		Рекомендуемая длина зачистки
Штыревые контакты	Гнездовые контакты	Штыревые контакты	Гнездовые контакты		(мм ²)	(AWG)	
16A-SM-0.37	16A-SF-0.37	16A-GM-0.37	16A-GF-0.37	0.9	0.14-0.37	26-22	7.5мм
16A-SM-0.5	16A-SF-0.5	16A-GM-0.5	16A-GF-0.5	1.1	0.50	20	7.5мм
16A-SM-0.75	16A-SF-0.75	16A-GM-0.75	16A-GF-0.75	1.3	0.75	18	7.5мм
16A-SM-1.0	16A-SF-1.0	16A-GM-1.0	16A-GF-1.0	1.45	1.00	18	7.5мм
16A-SM-1.5	16A-SF-1.5	16A-GM-1.5	16A-GF-1.5	1.75	1.50	16	7.5мм
16A-SM-2.5	16A-SF-2.5	16A-GM-2.5	16A-GF-2.5	2.25	2.50	14	7.5мм
16A-SM-4.0	16A-SF-4.0	16A-GM-4.0	16A-GF-4.0	2.85	4.00	12	7.5мм

Инструменты

Обжимной инструмент

 Сечение провода: 0.5-4.0мм² (AWG 20-12)
 Тип: TL1-4.0

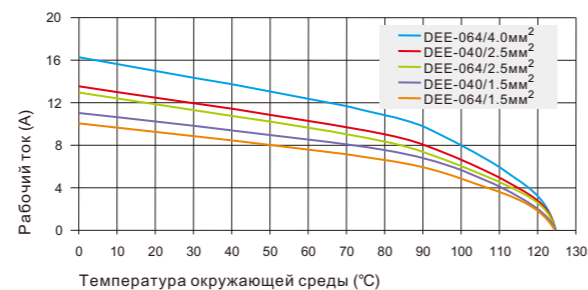
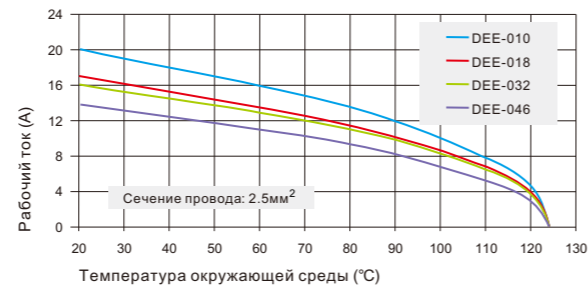
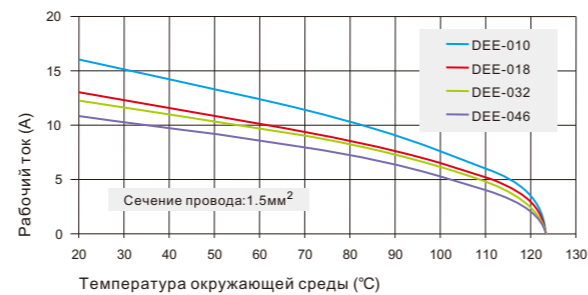
Инструмент для извлечения

 Для тока: 16А Обжимные контакты
 Тип: RT-16А

Серия DEE

Технические характеристики

Технические характеристики	DIN EN 60 664 DIN EN 61 984
Контактные вставки	
Электрические параметры по EN 61 984	
Количество контактов	10, 18, 32, 46, 64(2X32), 92(2X46)+PE
▪ Номинальный ток	16А
▪ Номинальное напряжение	500В
▪ Импульсное напряжение	6Кв
▪ Степень загрязнения	3
▪ Параметры для степени загрязнения 2	16А 830В 8Кв 2
Номинальное напряжение по UL CSA	600В
Сопротивление изоляции	≥ 10 ¹⁰ Ом
Материал	Поликарбонат
Температура эксплуатации	-40 °С ~+125 °С
Воспламеняемость согласно UL94	V0
Количество циклов сочленяемости	≥ 500
Контакты	
Материал	Медный сплав
Поверхность	Покрытие золотом Покрытие серебром
Контактное сопротивление	≤ 1мОм
Обжимное соединение	
▪ Сечение провода	0.14-4мм ²
▪ AWG	26-12
▪ Длина зачищаемой части	7.5мм


Допустимая нагрузка по току

Максимальная токовая нагрузка ограничена максимальной температурой материалов для вставок и контактов.

Методы измерения и тестирования согласно DIN EN 60512-5.

DEE-010 Наконечник с высокой плотностью 500В 16А 10+ ⊕

Блочные/кабельные корпуса: Соответствующие корпуса 6В, см.стр.96-97

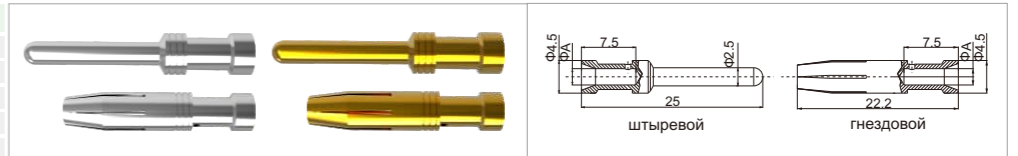
Вставки	Штыревой	Гнездовой	Сечение провода		Чертеж
			мм ²	AWG	
Обжимной контакт 	DEE-010-MC	DEE-010-FC	0.14-4.0	26-12	<p>Расстояние для контакта макс. 21мм</p> <p>Вид расположения контактов со стороны подключения</p> <p>Вырез в панели для использования без кабельных/блочных корпусов</p>

Аксессуары

Когда выбрано соединение обжимом, необходимы дополнительно контакты под обжим, в соответствии с таблицей ниже:

(16А) Обжимные контакты

Материал: медный сплав
 Контактное сопротивление ≤1мОм
 Подходит: для вставок DA, DE, DEE, DM, DK
 Поверхность: позолота / посеребрение
 Тип монтажа: обжимное соединение



Контакты, посеребренные		Контакты позолоченные		(ФА)	Сечение провода		Рекомендуемая длина зачистки
Штыревые контакты	Гнездовые контакты	Штыревые контакты	Гнездовые контакты		(мм ²)	(AWG)	
16A-SM-0.37	16A-SF-0.37	16A-GM-0.37	16A-GF-0.37	0.9	0.14-0.37	26-22	7.5мм
16A-SM-0.5	16A-SF-0.5	16A-GM-0.5	16A-GF-0.5	1.1	0.50	20	7.5мм
16A-SM-0.75	16A-SF-0.75	16A-GM-0.75	16A-GF-0.75	1.3	0.75	18	7.5мм
16A-SM-1.0	16A-SF-1.0	16A-GM-1.0	16A-GF-1.0	1.45	1.00	18	7.5мм
16A-SM-1.5	16A-SF-1.5	16A-GM-1.5	16A-GF-1.5	1.75	1.50	16	7.5мм
16A-SM-2.5	16A-SF-2.5	16A-GM-2.5	16A-GF-2.5	2.25	2.50	14	7.5мм
16A-SM-4.0	16A-SF-4.0	16A-GM-4.0	16A-GF-4.0	2.85	4.00	12	7.5мм

Инструменты

Обжимной инструмент

Сечение провода: 0.5-4.0мм² (AWG 20-12)
 Тип: TL1-4.0


Инструмент для извлечения

Для тока: 16А Обжимные контакты
 Тип: RT-16А

DEE-018 Наконечник с высокой плотностью 500В16А 18+ ±

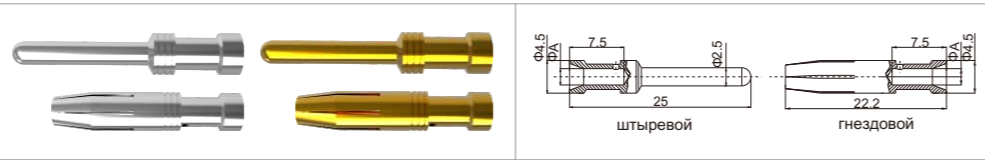
Блочные/кабельные корпуса: Соответствующие корпуса 10В, см.стр.98-103

Вставки	Штыревой	Гнездовой	Сечение провода		Чертеж
			мм ²	AWG	
<p>Обжимной контакт</p>	DEE-018-MC	DEE-018-FC	0.14-4.0	26-12	<p>Расстояние для контакта макс. 21мм</p> <p>Вид расположения контактов со стороны подключения</p> <p>Вырез в панели для использования без кабельных/блочных корпусов</p>

Аксессуары

Когда выбрано соединение обжимом, необходимы дополнительно контакты под обжим, в соответствии с таблицей ниже:

(16А) Обжимные контакты

 Материал: медный сплав
 Контактное сопротивление ≤1мОм
 Подходит: для вставок DA, DE, DEE, DM, DK
 Поверхность: позолота / посеребрение
 Тип монтажа: обжимное соединение


Контакты, посеребренные		Контакты позолоченные		(ФА)	Сечение провода		Рекомендуемая длина зачистки
Штыревые контакты	Гнездовые контакты	Штыревые контакты	Гнездовые контакты		(мм ²)	(AWG)	
16A-SM-0.37	16A-SF-0.37	16A-GM-0.37	16A-GF-0.37	0.9	0.14-0.37	26-22	7.5мм
16A-SM-0.5	16A-SF-0.5	16A-GM-0.5	16A-GF-0.5	1.1	0.50	20	7.5мм
16A-SM-0.75	16A-SF-0.75	16A-GM-0.75	16A-GF-0.75	1.3	0.75	18	7.5мм
16A-SM-1.0	16A-SF-1.0	16A-GM-1.0	16A-GF-1.0	1.45	1.00	18	7.5мм
16A-SM-1.5	16A-SF-1.5	16A-GM-1.5	16A-GF-1.5	1.75	1.50	16	7.5мм
16A-SM-2.5	16A-SF-2.5	16A-GM-2.5	16A-GF-2.5	2.25	2.50	14	7.5мм
16A-SM-4.0	16A-SF-4.0	16A-GM-4.0	16A-GF-4.0	2.85	4.00	12	7.5мм

Инструменты

Обжимной инструмент

 Сечение провода: 0.5-4.0мм² (AWG 20-12)
 Тип: TL1-4.0

Инструмент для извлечения

 Для тока: 16А Обжимные контакты
 Тип: RT-16А

DEE-032 Наконечник с высокой плотностью 500В 16А 32+ ±

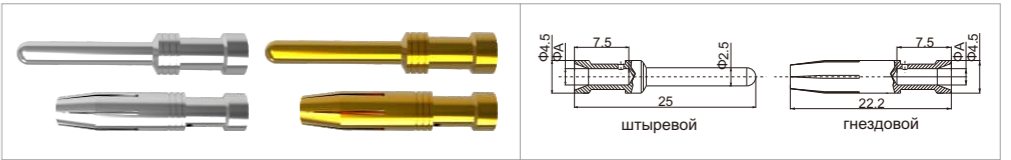
Блочные/кабельные корпуса: Соответствующие корпуса 16В, см.стр.104-109

Вставки	Штыревой	Гнездовой	Сечение провода		Чертеж
			мм ²	AWG	
<p>Обжимной контакт</p>	DEE-032-MC	DEE-032-FC	0.14-4.0	26-12	<p>Расстояние для контакта макс. 21мм</p> <p>Вид расположения контактов со стороны подключения</p> <p>Вырез в панели для использования без кабельных/блочных корпусов</p>

Аксессуары

Когда выбрано соединение обжимом, необходимы дополнительно контакты под обжим, в соответствии с таблицей ниже:

(16А) Обжимные контакты

 Материал: медный сплав
 Контактное сопротивление ≤1мОм
 Подходит: для вставок DA, DE, DEE, DM, DK
 Поверхность: позолота / посеребрение
 Тип монтажа: обжимное соединение


Контакты, посеребренные		Контакты позолоченные		(ФА)	Сечение провода		Рекомендуемая длина зачистки
Штыревые контакты	Гнездовые контакты	Штыревые контакты	Гнездовые контакты		(мм ²)	(AWG)	
16A-SM-0.37	16A-SF-0.37	16A-GM-0.37	16A-GF-0.37	0.9	0.14-0.37	26-22	7.5мм
16A-SM-0.5	16A-SF-0.5	16A-GM-0.5	16A-GF-0.5	1.1	0.50	20	7.5мм
16A-SM-0.75	16A-SF-0.75	16A-GM-0.75	16A-GF-0.75	1.3	0.75	18	7.5мм
16A-SM-1.0	16A-SF-1.0	16A-GM-1.0	16A-GF-1.0	1.45	1.00	18	7.5мм
16A-SM-1.5	16A-SF-1.5	16A-GM-1.5	16A-GF-1.5	1.75	1.50	16	7.5мм
16A-SM-2.5	16A-SF-2.5	16A-GM-2.5	16A-GF-2.5	2.25	2.50	14	7.5мм
16A-SM-4.0	16A-SF-4.0	16A-GM-4.0	16A-GF-4.0	2.85	4.00	12	7.5мм

Инструменты

Обжимной инструмент

 Сечение провода: 0.5-4.0мм² (AWG 20-12)
 Тип: TL1-4.0

Инструмент для извлечения

 Для тока: 16А Обжимные контакты
 Тип: RT-16А

DEE-046 Наконечник с высокой плотностью 500В 16А 46+ ⊕

Блочные/кабельные корпуса: Соответствующие корпуса 24В, см.стр.110-115

Вставки	Штыревой	Гнездовой	Сечение провода		Чертеж
			мм ²	AWG	
Обжимной контакт 	DEE-046-MC	DEE-046-FC	0.14-4.0	26-12	Расстояние для контакта макс. 21мм Вид расположения контактов со стороны подключения Вырез в панели для использования без кабельных/блочных корпусов

Аксессуары

Когда выбрано соединение обжимом, необходимы дополнительно контакты под обжим, в соответствии с таблицей ниже:

(16А) Обжимные контакты		Штыревой		Гнездовой	
Материал: медный сплав					
Контактное сопротивление ≤1мОм					
Подходит: для вставок DA, DE, DEE, DM, DK					
Поверхность: позолота / посеребрение					
Тип монтажа: обжимное соединение					

Контакты, посеребренные		Контакты позолоченные		(ФА)	Сечение провода		Рекомендуемая длина зачистки
Штыревые контакты	Гнездовые контакты	Штыревые контакты	Гнездовые контакты		(мм ²)	(AWG)	
16A-SM-0.37	16A-SF-0.37	16A-GM-0.37	16A-GF-0.37	0.9	0.14-0.37	26-22	7.5мм
16A-SM-0.5	16A-SF-0.5	16A-GM-0.5	16A-GF-0.5	1.1	0.50	20	7.5мм
16A-SM-0.75	16A-SF-0.75	16A-GM-0.75	16A-GF-0.75	1.3	0.75	18	7.5мм
16A-SM-1.0	16A-SF-1.0	16A-GM-1.0	16A-GF-1.0	1.45	1.00	18	7.5мм
16A-SM-1.5	16A-SF-1.5	16A-GM-1.5	16A-GF-1.5	1.75	1.50	16	7.5мм
16A-SM-2.5	16A-SF-2.5	16A-GM-2.5	16A-GF-2.5	2.25	2.50	14	7.5мм
16A-SM-4.0	16A-SF-4.0	16A-GM-4.0	16A-GF-4.0	2.85	4.00	12	7.5мм

Инструменты

Обжимной инструмент

 Сечение провода: 0.5-4.0мм² (AWG 20-12)
 Тип: TL1-4.0

Инструмент для извлечения

 Для тока: 16А Обжимные контакты
 Тип: RT-16А

DEE-064 Наконечник с высокой плотностью 500В 16А 64+ ⊕

Блочные/кабельные корпуса: Соответствующие корпуса 32В, см.стр.116-117

Вставки	Штыревой	Гнездовой	Сечение провода		Чертеж
			мм ²	AWG	
Обжимной контакт 	DEE-064-MC	DEE-064-FC	0.14-4.0	26-12	Расстояние для контакта макс. 21мм Вид расположения контактов со стороны подключения Вырез в панели для использования без кабельных/блочных корпусов

Аксессуары

Когда выбрано соединение обжимом, необходимы дополнительно контакты под обжим, в соответствии с таблицей ниже:

(16А) Обжимные контакты		Штыревой		Гнездовой	
Материал: медный сплав					
Контактное сопротивление ≤1мОм					
Подходит: для вставок DA, DE, DEE, DM, DK					
Поверхность: позолота / посеребрение					
Тип монтажа: обжимное соединение					

Контакты, посеребренные		Контакты позолоченные		(ФА)	Сечение провода		Рекомендуемая длина зачистки
Штыревые контакты	Гнездовые контакты	Штыревые контакты	Гнездовые контакты		(мм ²)	(AWG)	
16A-SM-0.37	16A-SF-0.37	16A-GM-0.37	16A-GF-0.37	0.9	0.14-0.37	26-22	7.5мм
16A-SM-0.5	16A-SF-0.5	16A-GM-0.5	16A-GF-0.5	1.1	0.50	20	7.5мм
16A-SM-0.75	16A-SF-0.75	16A-GM-0.75	16A-GF-0.75	1.3	0.75	18	7.5мм
16A-SM-1.0	16A-SF-1.0	16A-GM-1.0	16A-GF-1.0	1.45	1.00	18	7.5мм
16A-SM-1.5	16A-SF-1.5	16A-GM-1.5	16A-GF-1.5	1.75	1.50	16	7.5мм
16A-SM-2.5	16A-SF-2.5	16A-GM-2.5	16A-GF-2.5	2.25	2.50	14	7.5мм
16A-SM-4.0	16A-SF-4.0	16A-GM-4.0	16A-GF-4.0	2.85	4.00	12	7.5мм

Инструменты

Обжимной инструмент

 Сечение провода: 0.5-4.0мм² (AWG 20-12)
 Тип: TL1-4.0

Инструмент для извлечения

 Для тока: 16А Обжимные контакты
 Тип: RT-16А

DEE-092 Наконечник с высокой плотностью 500В 16А 92+ ⊕

Блочные/кабельные корпуса: Соответствующие корпуса 48В, см.стр.118

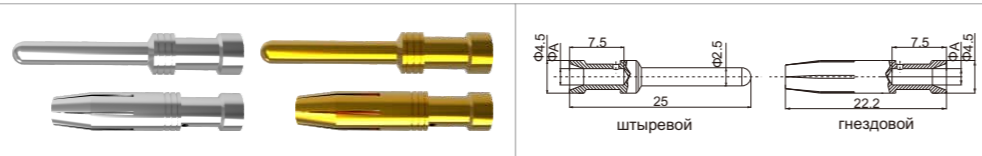
Вставки	Штыревой	Гнездовой	Сечение провода		Чертеж
			мм ²	AWG	
Обжимной контакт 	DEE-092-MC	DEE-092-FC	0.14-4.0	26-12	Расстояние для контакта макс. 21мм Вид расположения контактов со стороны подключения Вырез в панели для использования без кабельных/блочных корпусов

Аксессуары

Когда выбрано соединение обжимом, необходимы дополнительно контакты под обжим, в соответствии с таблицей ниже:

(16А) Обжимные контакты

Материал: медный сплав
 Контактное сопротивление ≤1мОм
 Подходит: для вставок DA, DE, DEE, DM, DK
 Поверхность: позолота / посеребрение
 Тип монтажа: обжимное соединение



Контакты, посеребренные		Контакты позолоченные		(ФА)	Сечение провода		Рекомендуемая длина зачистки
Штыревые контакты	Гнездовые контакты	Штыревые контакты	Гнездовые контакты		(мм ²)	(AWG)	
16A-SM-0.37	16A-SF-0.37	16A-GM-0.37	16A-GF-0.37	0.9	0.14-0.37	26-22	7.5мм
16A-SM-0.5	16A-SF-0.5	16A-GM-0.5	16A-GF-0.5	1.1	0.50	20	7.5мм
16A-SM-0.75	16A-SF-0.75	16A-GM-0.75	16A-GF-0.75	1.3	0.75	18	7.5мм
16A-SM-1.0	16A-SF-1.0	16A-GM-1.0	16A-GF-1.0	1.45	1.00	18	7.5мм
16A-SM-1.5	16A-SF-1.5	16A-GM-1.5	16A-GF-1.5	1.75	1.50	16	7.5мм
16A-SM-2.5	16A-SF-2.5	16A-GM-2.5	16A-GF-2.5	2.25	2.50	14	7.5мм
16A-SM-4.0	16A-SF-4.0	16A-GM-4.0	16A-GF-4.0	2.85	4.00	12	7.5мм

Инструменты

Обжимной инструмент

Сечение провода: 0.5-4.0мм² (AWG 20-12)
 Тип: TL1-4.0

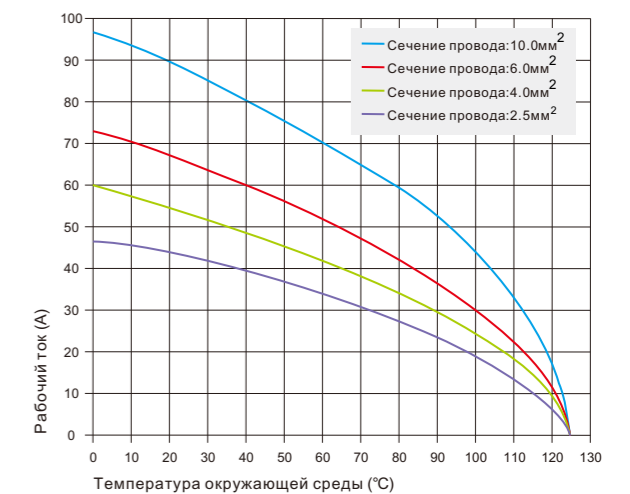

Инструмент для извлечения

Для тока: 16А Обжимные контакты
 Тип: RT-16А

Серия DQ

Технические характеристики

Технические характеристики	DIN EN 60 664 DIN EN 61 984
Контактные вставки	
Электрические параметры по EN 61 984	
Количество контактов	2+PE
▪ Номинальный ток	40А
▪ Номинальное напряжение	830В
▪ Импульсное напряжение	6Кв
▪ Степень загрязнения	3
Номинальное напряжение по UL CSA	600В
Сопротивление изоляции	≥ 10 ¹⁰ Ом
Материал	Поликарбонат
Температура эксплуатации	-40 °C ~+125 °C
Воспламеняемость согласно UL94	V0
Количество циклов сочленяемости	≥ 500
Контакты	
Материал	Медный сплав
Поверхность	Покрытие золотом Покрытие серебром
Контактное сопротивление	≤ 1мОм
Обжимное соединение	
▪ Сечение провода	2.5-10мм ²
▪ AWG	14-8
PE винтовой зажим	
▪ Сечение провода	0.5-2.5мм ²
▪ AWG	20-14


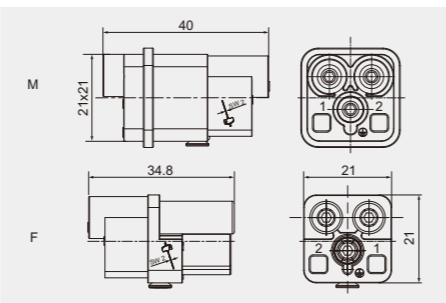

Допустимая нагрузка по току

Максимальная токовая нагрузка ограничена максимальной температурой материалов для вставок и контактов.

Методы измерения и тестирования согласно DIN EN 60512-5.

DQ-002 Компактная серия 830В 40А 2+

Блочные/кабельные корпуса: Соответствующие корпуса 3А, см.стр.90-91

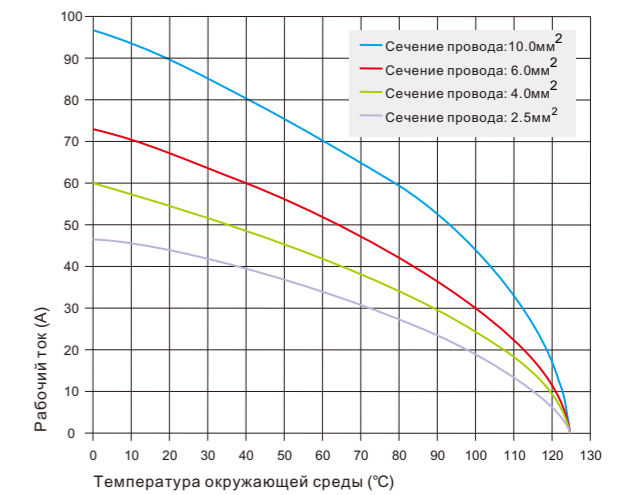
Вставки	Штыревой	Гнездовой	Сечение провода		Чертеж
			мм ²	AWG	
Аксиальный винтовой зажим 	DQ-002-M (2.5-6мм ²)	DQ-002-F (2.5-6мм ²)	2.5-6	14-10	Размеры и расположение отверстия 
	DQ-002-M (4-10мм ²)	DQ-002-F (4-10мм ²)	4-10	12-8	

Серия DQ



Технические характеристики

Технические характеристики	DIN EN 60 664 DIN EN 61 984
Контактные вставки	
Электрические параметры по EN 61 984	
Количество контактов	2+PE
▪ Номинальный ток	40А
▪ Номинальное напряжение	400В
▪ Импульсное напряжение	6Кв
▪ Степень загрязнения	3
Номинальное напряжение по UL CSA	600В
Сопротивление изоляции	≥ 10 ¹⁰ Ом
Материал	Поликарбонат
Температура эксплуатации	-40 °С ~+125 °С
Воспламеняемость согласно UL94	V0
Количество циклов сочленяемости	≥ 500
Контакты	
Материал	Медный сплав
Поверхность	Покрытие золотом Покрытие серебром
Контактное сопротивление	≤ 1мОм
Обжимное соединение	
▪ Сечение провода	2.5-10мм ²
▪ AWG	14-8
PE винтовой зажим	
▪ Сечение провода	0.5-2.5мм ²
▪ AWG	20-14




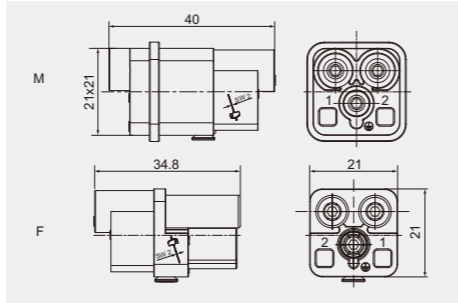
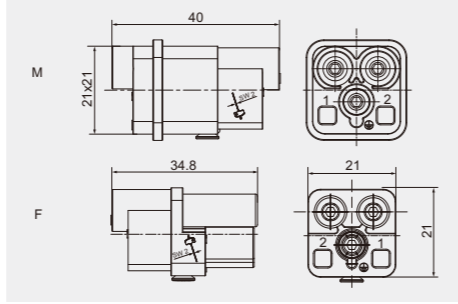
Допустимая нагрузка по току

Максимальная токовая нагрузка ограничена максимальной температурой материалов для вставок и контактов.

Методы измерения и тестирования согласно DIN EN 60512-5.

DQB-002 Компактная серия 400В 40А 2+ \oplus

Блочные/кабельные корпуса: Соответствующие корпуса 3А, см.стр.90-91

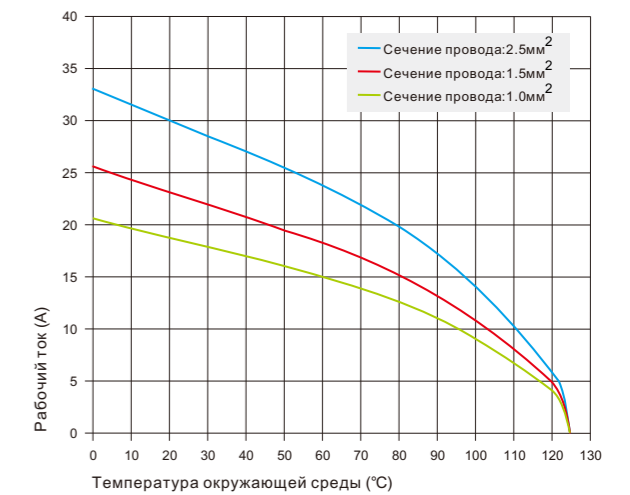
Вставки	Штыревой	Гнездовой	Сечение провода		Чертеж
			мм ²	AWG	
Аксиальный винтовой зажим 	DQB-002-M (2.5-6мм ²)	DQB-002-F (2.5-6мм ²)	2.5-6	14-10	Размеры и расположение отверстия 
	DQB-002-M (4-10мм ²)	DQB-002-F (4-10мм ²)	4-10	12-8	Размеры и расположение отверстия 

Серия DQ



Технические характеристики

Технические характеристики	DIN EN 60 664 DIN EN 61 984
Контактные вставки	
Электрические параметры по EN 61 984	
Количество контактов	5+PE
▪ Номинальный ток	16А
▪ Номинальное напряжение провод-земля	230В
▪ Номинальное напряжение провод-провод	400В
▪ Импульсное напряжение	4Кв
▪ Степень загрязнения	3
▪ Параметры для степени загрязнения 2	16А 320/500В 4Кв 2
Номинальное напряжение по UL CSA	600В
Сопротивление изоляции	$\geq 10^{10}$ Ом
Материал	Поликарбонат
Температура эксплуатации	-40 °C ~+125 °C
Воспламеняемость согласно UL94	V0
Количество циклов сочленяемости	≥ 500
Контакты	
Материал	Медный сплав
Поверхность	Покрyтие золотом Покрyтие серебром
Контактное сопротивление	≤ 1 мОм
Обжимное соединение	
▪ Сечение провода	0.14-2.5мм ²
▪ AWG	26-14
PE винтовой зажим	
▪ Сечение провода	0.5-2.5мм ²
▪ AWG	20-14



Допустимая нагрузка по току

Максимальная токовая нагрузка ограничена максимальной температурой материалов для вставок и контактов.

Методы измерения и тестирования согласно DIN EN 60512-5.

DQ-005 Компактная серия 230В/400В 16А 5+ \oplus

Блочные/кабельные корпуса: Соответствующие корпуса 3А, см.стр.90-91

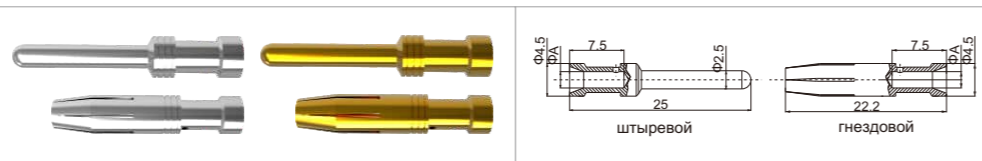
Вставки	Штыревой	Гнездовой	Сечение провода		Чертеж
			мм ²	AWG	
<p>Обжимной контакт</p>	DQ-005-MC	DQ-005-FC	0.14-2.5	26-14	<p>Размеры и расположение отверстия</p>

Аксессуары

Когда выбрано соединение обжимом, необходимы дополнительно контакты под обжим, в соответствии с таблицей ниже:

(16А) Обжимные контакты

Материал: медный сплав
 Контактное сопротивление $\leq 1\text{мОм}$
 Подходит: для вставок DA, DE, DEE, DM, DK
 Поверхность: позолота / посеребрение
 Тип монтажа: обжимное соединение



Контакты, посеребренные		Контакты позолоченные		(ФА)	Сечение провода		Рекомендуемая длина зачистки
Штыревые контакты	Гнездовые контакты	Штыревые контакты	Гнездовые контакты		(мм ²)	(AWG)	
16A-SM-0.37	16A-SF-0.37	16A-GM-0.37	16A-GF-0.37	0.9	0.14-0.37	26-22	7.5мм
16A-SM-0.5	16A-SF-0.5	16A-GM-0.5	16A-GF-0.5	1.1	0.50	20	7.5мм
16A-SM-0.75	16A-SF-0.75	16A-GM-0.75	16A-GF-0.75	1.3	0.75	18	7.5мм
16A-SM-1.0	16A-SF-1.0	16A-GM-1.0	16A-GF-1.0	1.45	1.00	18	7.5мм
16A-SM-1.5	16A-SF-1.5	16A-GM-1.5	16A-GF-1.5	1.75	1.50	16	7.5мм
16A-SM-2.5	16A-SF-2.5	16A-GM-2.5	16A-GF-2.5	2.25	2.50	14	7.5мм
16A-SM-4.0	16A-SF-4.0	16A-GM-4.0	16A-GF-4.0	2.85	4.00	12	7.5мм

Инструменты



Обжимной инструмент

Сечение провода: 0.5-4.0мм² (AWG 20-12)
 Тип: TL1-4.0



Инструмент для извлечения

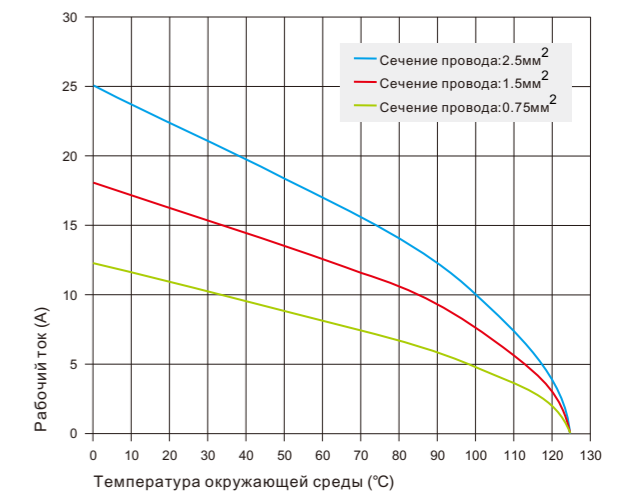
Для тока: 16А Обжимные контакты
 Тип: RT-16А

Серия DQ



Технические характеристики

Технические характеристики	DIN EN 60 664 DIN EN 61 984
Контактные вставки	
Электрические параметры по EN 61 984	
Количество контактов	7+PE
▪ Номинальный ток	10А
▪ Номинальное напряжение	400В
▪ Импульсное напряжение	6Кв
▪ Степень загрязнения	3
Параметры для степени загрязнения 2	10А 400/690В 6Кв 2
Номинальное напряжение по UL CSA	600В
Сопротивление изоляции	$\geq 10^{10}\text{Ом}$
Материал	Поликарбонат
Температура эксплуатации	-40 °C ~+125 °C
Воспламеняемость согласно UL94	V0
Количество циклов сочленяемости	≥ 500
Контакты	
Материал	Медный сплав
Поверхность	Покрyтие золотом Покрyтие серебром
Контактное сопротивление	$\leq 3\text{мОм}$
Обжимное соединение	
▪ Сечение провода	0.14-2.5мм ²
▪ AWG	26-14
PE винтовой зажим	
▪ Сечение провода	0.5-2.5мм ²
▪ AWG	20-14




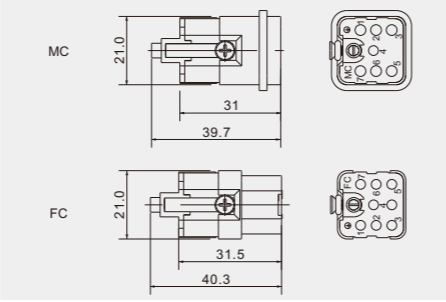
Допустимая нагрузка по току

Максимальная токовая нагрузка ограничена максимальной температурой материалов для вставок и контактов.

Методы измерения и тестирования согласно DIN EN 60512-5.

DQ-007 Компактная серия 400В 10А 7+ ⊕

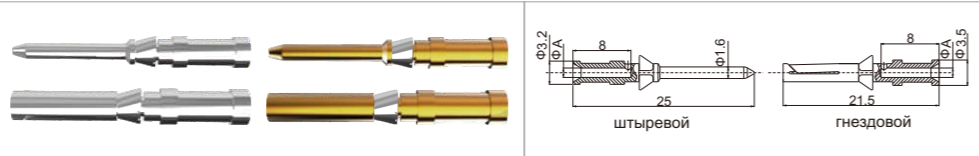
Блочные/кабельные корпуса: Соответствующие корпуса 3А, см.стр.90-91

Вставки	Штыревой	Гнездовой	Сечение провода		Чертеж
			мм ²	AWG	
Обжимной контакт 	DQ-007-MC	DQ-007-FC	0.14-2.5	26-14	Размеры и расположение отверстия 

Аксессуары

Когда выбрано соединение обжимом, необходимы дополнительно контакты под обжим, в соответствии с таблицей ниже:

(10А) Обжимные контакты

 Материал: медный сплав
 Контактное сопротивление ≤3мОм
 Подходит: для вставок DD,DDD,DM,DK,DQ
 Поверхность: позолота / посеребрение
 Тип монтажа: обжимное соединение


Контакты, посеребрённые		Контакты позолоченные		(ФА)	Сечение провода		Рекомендуемая длина зачистки
Штыревые контакты	Гнездовые контакты	Штыревые контакты	Гнездовые контакты		(мм ²)	(AWG)	
10A-SM-0.37	10A-SF-0.37	10A-GM-0.37	10A-GF-0.37	0.9	0.14-0.37	26-22	8мм
10A-SM-0.5	10A-SF-0.5	10A-GM-0.5	10A-GF-0.5	1.1	0.50	20	8мм
10A-SM-0.75	10A-SF-0.75	10A-GM-0.75	10A-GF-0.75	1.3	0.75	18	8мм
10A-SM-1.0	10A-SF-1.0	10A-GM-1.0	10A-GF-1.0	1.45	1.00	18	8мм
10A-SM-1.5	10A-SF-1.5	10A-GM-1.5	10A-GF-1.5	1.75	1.50	16	8мм
10A-SM-2.5	10A-SF-2.5	10A-GM-2.5	10A-GF-2.5	2.25	2.50	14	6мм

Инструменты

Обжимной инструмент

 Сечение провода: 0.5-4.0мм² (AWG 20-12)
 Тип: TL1-4.0

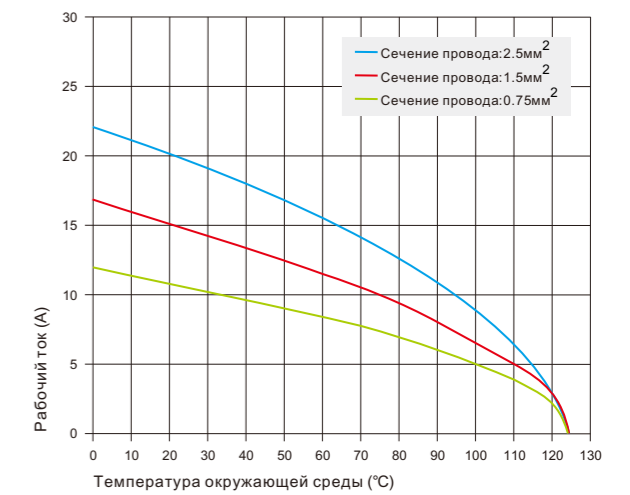
Инструмент для извлечения

 Для тока: 10А Обжимные контакты
 Тип: RT-10А

Серия DQ

Технические характеристики

Технические характеристики	DIN EN 60 664 DIN EN 61 984
Контактные вставки	
Электрические параметры по EN 61 984	
Количество контактов	12+PE
▪ Номинальный ток	10А
▪ Номинальное напряжение	400В
▪ Импульсное напряжение	6Кв
▪ Степень загрязнения	3
Параметры для степени загрязнения 2	10А 400/690В 6Кв 2
Номинальное напряжение по UL CSA	600В
Сопротивление изоляции	≥ 10 ¹⁰ Ом
Материал	Поликарбонат
Температура эксплуатации	-40 °С ~+125 °С
Воспламеняемость согласно UL94	V0
Количество циклов сочленяемости	≥ 500
Контакты	
Материал	Медный сплав
Поверхность	Покрyтие золотом Покрyтие серебром
Контактное сопротивление	≤ 3мОм
Обжимное соединение	
▪ Сечение провода	0.14-2.5мм ²
▪ AWG	26-14
PE винтовой зажим	
▪ Сечение провода	0.5-2.5мм ²
▪ AWG	20-14


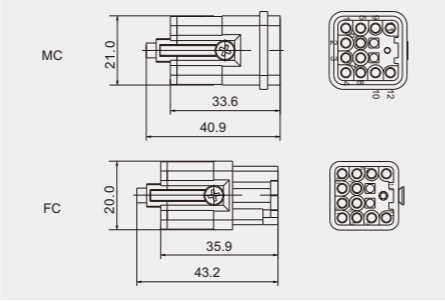

Допустимая нагрузка по току

Максимальная токовая нагрузка ограничена максимальной температурой материалов для вставок и контактов.

Методы измерения и тестирования согласно DIN EN 60512-5.

DQ-012 Компактная серия 400В 10А 12+ \oplus

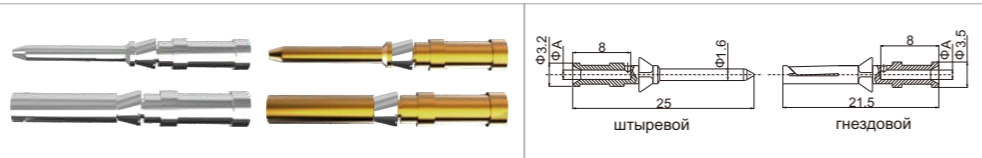
Блочные/кабельные корпуса: Соответствующие корпуса 3А, см.стр.90-91

Вставки	Штыревой	Гнездовой	Сечение провода		Чертеж
			мм ²	AWG	
Обжимной контакт 	DQ-012-MC	DQ-012-FC	0.14-2.5	26-14	Размеры и расположение отверстия 

Аксессуары

Когда выбрано соединение обжимом, необходимы дополнительно контакты под обжим, в соответствии с таблицей ниже:

(10А) Обжимные контакты

 Материал: медный сплав
 Контактное сопротивление $\leq 3\text{мОм}$
 Подходит: для вставок DD,DDD,DM,DK,DQ
 Поверхность: позолота / посеребрение
 Тип монтажа: обжимное соединение


Контакты, посеребрённые		Контакты позолоченные		(ФА)	Сечение провода		Рекомендуемая длина зачистки
Штыревые контакты	Гнездовые контакты	Штыревые контакты	Гнездовые контакты		(мм ²)	(AWG)	
10A-SM-0.37	10A-SF-0.37	10A-GM-0.37	10A-GF-0.37	0.9	0.14-0.37	26-22	8мм
10A-SM-0.5	10A-SF-0.5	10A-GM-0.5	10A-GF-0.5	1.1	0.50	20	8мм
10A-SM-0.75	10A-SF-0.75	10A-GM-0.75	10A-GF-0.75	1.3	0.75	18	8мм
10A-SM-1.0	10A-SF-1.0	10A-GM-1.0	10A-GF-1.0	1.45	1.00	18	8мм
10A-SM-1.5	10A-SF-1.5	10A-GM-1.5	10A-GF-1.5	1.75	1.50	16	8мм
10A-SM-2.5	10A-SF-2.5	10A-GM-2.5	10A-GF-2.5	2.25	2.50	14	6мм

Инструменты

Обжимной инструмент

 Сечение провода: 0.5-4.0мм² (AWG 20-12)
 Тип: TL1-4.0

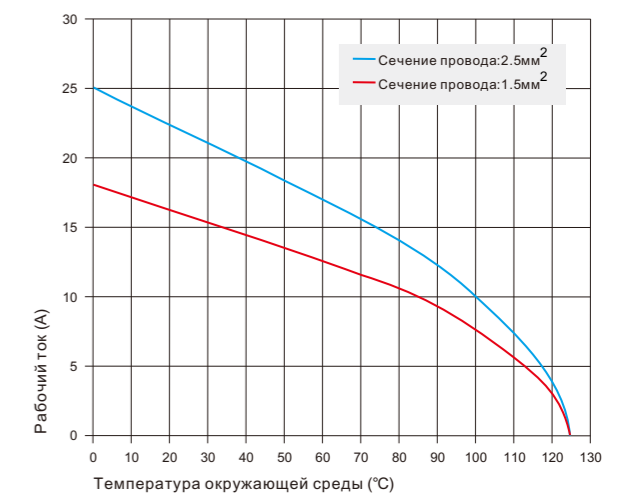
Инструмент для извлечения

 Для тока: 10А Обжимные контакты
 Тип: RT-10А

Серия DQ

Технические характеристики

Технические характеристики	DIN EN 60 664 DIN EN 61 984
Контактные вставки	
Электрические параметры по EN 61 984	
Количество контактов	8+PE
▪ Номинальный ток	16А
▪ Номинальное напряжение	500В
▪ Импульсное напряжение	6Кв
▪ Степень загрязнения	3
Параметры для степени загрязнения 2	16А 400/690В 6Кв 2
Номинальное напряжение по UL CSA	600В
Сопротивление изоляции	$\geq 10^{10}\text{Ом}$
Материал	Поликарбонат
Температура эксплуатации	-40 °C ~+125 °C
Воспламеняемость согласно UL94	V0
Количество циклов сочленяемости	≥ 500
Контакты	
Материал	Медный сплав
Поверхность	Покрyтие золотом Покрyтие серебром
Контактное сопротивление	$\leq 1\text{мОм}$
Обжимное соединение	
▪ Сечение провода	0.14-4мм ²
▪ AWG	26-12
PE винтовой зажим	
▪ Сечение провода	0.5-2.5мм ²
▪ AWG	20-14


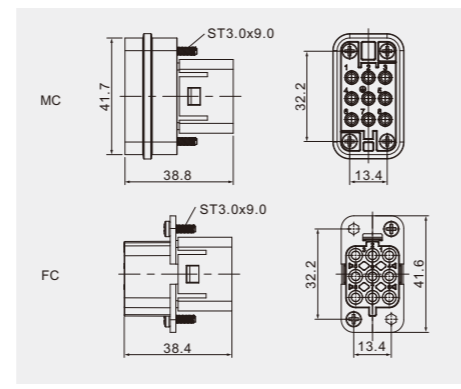

Допустимая нагрузка по току

Максимальная токовая нагрузка ограничена максимальной температурой материалов для вставок и контактов.

Методы измерения и тестирования согласно DIN EN 60512-5.

DQ-008 Компактная серия 500В 16А 8+ ⊕

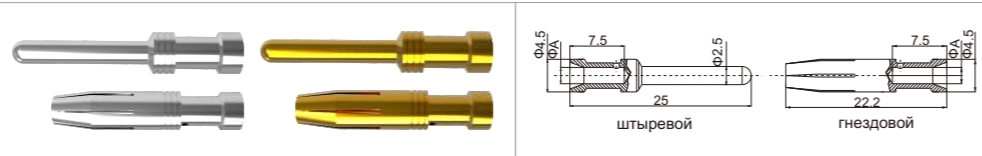
Блочные/кабельные корпуса: Соответствующие корпуса DC, см.стр.119

Вставки	Штыревой	Гнездовой	Сечение провода		Чертеж
			мм ²	AWG	
Обжимной контакт 	DQ-008-MC	DQ-008-FC	0.14-4	26-12	Размеры и расположение отверстия 

Аксессуары

Когда выбрано соединение обжимом, необходимы дополнительно контакты под обжим, в соответствии с таблицей ниже:

(16А) Обжимные контакты

 Материал: медный сплав
 Контактное сопротивление ≤1мОм
 Подходит: для вставок DA, DE, DEE, DM, DK
 Поверхность: позолота / посеребрение
 Тип монтажа: обжимное соединение


Контакты, посеребренные		Контакты позолоченные		(ФА)	Сечение провода		Рекомендуемая длина зачистки
Штыревые контакты	Гнездовые контакты	Штыревые контакты	Гнездовые контакты		(мм ²)	(AWG)	
16A-SM-0.37	16A-SF-0.37	16A-GM-0.37	16A-GF-0.37	0.9	0.14-0.37	26-22	7.5мм
16A-SM-0.5	16A-SF-0.5	16A-GM-0.5	16A-GF-0.5	1.1	0.50	20	7.5мм
16A-SM-0.75	16A-SF-0.75	16A-GM-0.75	16A-GF-0.75	1.3	0.75	18	7.5мм
16A-SM-1.0	16A-SF-1.0	16A-GM-1.0	16A-GF-1.0	1.45	1.00	18	7.5мм
16A-SM-1.5	16A-SF-1.5	16A-GM-1.5	16A-GF-1.5	1.75	1.50	16	7.5мм
16A-SM-2.5	16A-SF-2.5	16A-GM-2.5	16A-GF-2.5	2.25	2.50	14	7.5мм
16A-SM-4.0	16A-SF-4.0	16A-GM-4.0	16A-GF-4.0	2.85	4.00	12	7.5мм

Инструменты

Обжимной инструмент

 Сечение провода: 0.5-4.0мм² (AWG 20-12)
 Тип: TL1-4.0

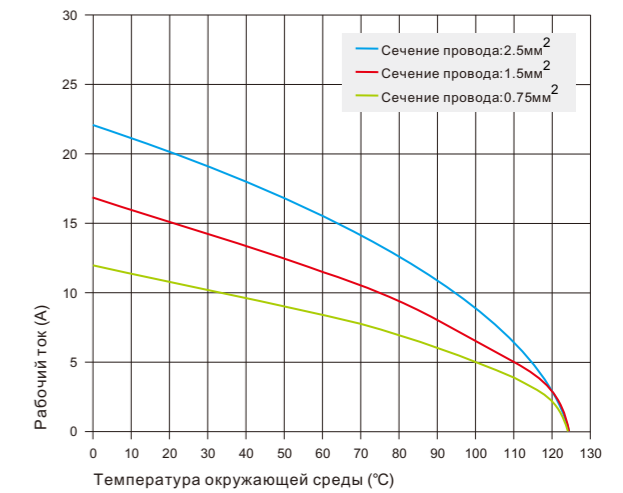
Инструмент для извлечения

 Для тока: 16А Обжимные контакты
 Тип: RT-16А

Серия DQ

Технические характеристики

Технические характеристики	DIN EN 60 664 DIN EN 61 984
Контактные вставки	
Электрические параметры по EN 61 984	
Количество контактов	17+PE
▪ Номинальный ток	10А
▪ Номинальное напряжение	250В
▪ Импульсное напряжение	6Кв
▪ Степень загрязнения	3
Параметры для степени загрязнения 2	10А 400/690В 6Кв 2
Номинальное напряжение по UL CSA	600В
Сопротивление изоляции	≥ 10 ¹⁰ Ом
Материал	Поликарбонат
Температура эксплуатации	-40 °С ~+125 °С
Воспламеняемость согласно UL94	V0
Количество циклов сочленяемости	≥ 500
Контакты	
Материал	Медный сплав
Поверхность	Покрyтие золотом Покрyтие серебром
Контактное сопротивление	≤ 3мОм
Обжимное соединение	
▪ Сечение провода	0.14-2.5мм ²
▪ AWG	26-14
PE винтовой зажим	
▪ Сечение провода	0.5-2.5мм ²
▪ AWG	20-14


Допустимая нагрузка по току

Максимальная токовая нагрузка ограничена максимальной температурой материалов для вставок и контактов.

Методы измерения и тестирования согласно DIN EN 60512-5.

DQ-017 Компактная серия 500В 10А 17+

Блочные/кабельные корпуса: Соответствующие корпуса DC, см.стр.119

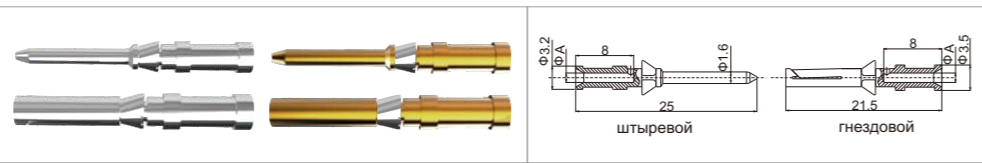
Вставки	Штыревой	Гнездовой	Сечение провода		Чертеж
			мм ²	AWG	
<p>Обжимной контакт</p>	DQ-017-MC	DQ-017-FC	0.14-2.5	26-14	<p>Размеры и расположение отверстия</p>

Аксессуары

Когда выбрано соединение обжимом, необходимы дополнительно контакты под обжим, в соответствии с таблицей ниже:

(10А) Обжимные контакты

Материал: медный сплав
 Контактное сопротивление ≤3мОм
 Подходит: для вставок DD,DDD,DM,DK,DQ
 Поверхность: позолота / серебрение
 Тип монтажа: обжимное соединение



Контакты, посеребренные		Контакты позолоченные		(ФА)	Сечение провода		Рекомендуемая длина зачистки
Штыревые контакты	Гнездовые контакты	Штыревые контакты	Гнездовые контакты		(мм ²)	(AWG)	
10A-SM-0.37	10A-SF-0.37	10A-GM-0.37	10A-GF-0.37	0.9	0.14-0.37	26-22	8мм
10A-SM-0.5	10A-SF-0.5	10A-GM-0.5	10A-GF-0.5	1.1	0.50	20	8мм
10A-SM-0.75	10A-SF-0.75	10A-GM-0.75	10A-GF-0.75	1.3	0.75	18	8мм
10A-SM-1.0	10A-SF-1.0	10A-GM-1.0	10A-GF-1.0	1.45	1.00	18	8мм
10A-SM-1.5	10A-SF-1.5	10A-GM-1.5	10A-GF-1.5	1.75	1.50	16	8мм
10A-SM-2.5	10A-SF-2.5	10A-GM-2.5	10A-GF-2.5	2.25	2.50	14	6мм

Инструменты



Обжимной инструмент

Сечение провода: 0.5-4.0мм² (AWG 20-12)
 Тип: TL1-4.0



Инструмент для извлечения

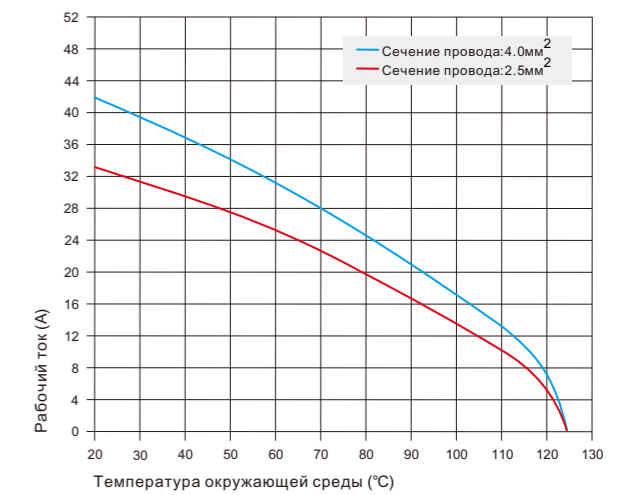
Для тока: 10А Обжимные контакты
 Тип: RT-10А

Серия DQ



Технические характеристики

Технические характеристики	DIN EN 60 664 DIN EN 61 984
Контактные вставки	
Электрические параметры по EN 61 984	
Количество контактов	4/2+PE
Электроток	
▪ Номинальный ток	40А
▪ Номинальное напряжение провод-земля	400В
▪ Номинальное напряжение провод-провод	690В
▪ Импульсное напряжение	6Кв
▪ Степень загрязнения	3
Сигнал	
▪ Номинальный ток	10А
▪ Номинальное напряжение	250В
▪ Импульсное напряжение	4Кв
▪ Степень загрязнения	3
Номинальное напряжение по UL CSA	600/250В
Сопротивление изоляции	≥ 10 ¹⁰ Ом
Материал	Поликарбонат
Температура эксплуатации	-40 °C ~+125 °C
Воспламеняемость согласно UL94	V0
Количество циклов сочленяемости	≥ 500
Контакты	
Силовые контакты	
Материал	Медный сплав
Поверхность	Покрытие золотом Покрытие серебром
Контактное сопротивление	≤ 1мОм
Обжимное соединение	
▪ Сечение провода	1.5-6мм ²
▪ AWG	16-10
Сигнальные контакты	
Материал	Медный сплав
Поверхность	Покрытие золотом Покрытие серебром
Контактное сопротивление	≤ 3мОм
Обжимное соединение	
▪ Сечение провода	0.14-2.5мм ²
▪ AWG	26-14



Допустимая нагрузка по току

Максимальная токовая нагрузка ограничена максимальной температурой материалов для вставок и контактов.

Методы измерения и тестирования согласно DIN EN 60512-5.

DQ-4/2 Компактная серия 400В/690В 40/10А 4/2+ ⊕

Блочные/кабельные корпуса: Соответствующие корпуса DC, см.стр.119

Вставки	Штыревой	Гнездовой	Сечение провода		Чертеж
			мм ²	AWG	
<p>Обжимной контакт</p>	DQ-4/2-MC	DQ-4/2-FC	(1.5-6.0) 0.14-2.5	(16-10) 26-14	<p>Размеры и расположение отверстия</p>

Аксессуары

Когда выбрано соединение обжимом, необходимы дополнительно контакты под обжим, в соответствии с таблицей ниже:

(10А/40А) Обжимные контакты	(10А)	(40А)
Material: Copper alloy		
(10А) Контактное сопротивление ≤3мОм Подходит: для вставок DD,DDD,DM,DK,DQ		
(40А) Контактное сопротивление ≤3мОм Подходит: для вставок DM,DK		
Поверхность: позолота / посеребрение		
Тип монтажа: обжимное соединение		

Контакты, посеребренные		Контакты позолоченные		(ФА)		Сечение провода				Рекомендуемая длина зачистки	
Штыревые контакты	Гнездовые контакты	Штыревые контакты	Гнездовые контакты	10А	40А	10А(мм ²)	40А(мм ²)	10А(AWG)	40А(AWG)	10А	40А
10А-SM-0.37	10А-SF-0.37	10А-GM-0.37	10А-GF-0.37	0.9	--	0.14-0.37	--	26-22	--	8мм	--
10А-SM-0.5	10А-SF-0.5	10А-GM-0.5	10А-GF-0.5	1.1	--	0.50	--	20	--	8мм	--
10А-SM-0.75	10А-SF-0.75	10А-GM-0.75	10А-GF-0.75	1.3	--	0.75	--	18	--	8мм	--
10А-SM-1.0	10А-SF-1.0	10А-GM-1.0	10А-GF-1.0	1.45	--	1.00	--	18	--	8мм	--
10А/40А-SM-1.5	10А/40А-SF-1.5	10А/40А-GM-1.5	10А/40А-GF-1.5	1.75	1.75	1.50	1.50	16	16	8мм	9.0мм
10А/40А-SM-2.5	10А/40А-SF-2.5	10А/40А-GM-2.5	10А/40А-GF-2.5	2.25	2.25	2.50	2.50	14	14	6мм	9.0мм
40А-SM-4.0	40А-SF-4.0	40А-GM-4.0	40А-GF-4.0	--	2.85	--	4.0	--	12	--	9.5мм
40А-SM-6.0	40А-SF-6.0	40А-GM-6.0	40А-GF-6.0	--	3.50	--	6.0	--	10	--	9.5мм

Инструменты



Обжимной инструмент

Сечение провода: 0.5-4.0мм² (AWG 20-12)
Тип: TL1-4.0



Инструмент для извлечения

Для тока: 10А Обжимные контакты
Тип: RT-10А



Инструмент для извлечения

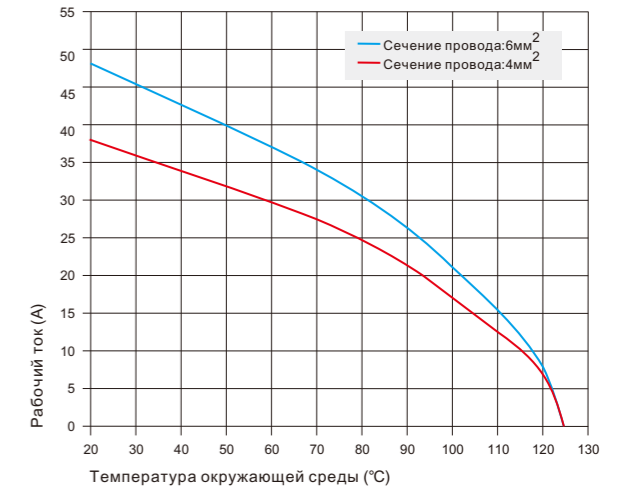
Для тока: 40А Обжимные контакты
Тип: RT-40А

Серия DSB



Технические характеристики

Технические характеристики	DIN EN 60 664 DIN EN 61 984
Контактные вставки	
Электрические параметры по EN 61 984	
Количество контактов	6,12+PE
▪ Номинальный ток	35А
▪ Номинальное напряжение провод-земля	400В
▪ Номинальное напряжение провод-провод	690В
▪ Импульсное напряжение	6Кв
▪ Степень загрязнения	3
▪ или	35А 500В 6Кв 3
Номинальное напряжение по UL CSA	600В
Сопротивление изоляции	≥ 10 ¹⁰ Ом
Материал	Поликарбонат
Температура эксплуатации	-40 °С ~+125 °С
Воспламеняемость согласно UL94	V0
Количество циклов сочленяемости	≥ 500
Контакты	
Материал	Медный сплав
Поверхность	Покрытие серебром
Контактное сопротивление	≤ 1мОм
Винтовой зажим	
▪ Сечение провода	1.5-6мм ²
▪ AWG	10
▪ Момент затяжки	1.2Nm



Допустимая нагрузка по току

Максимальная токовая нагрузка ограничена максимальной температурой материалов для вставок и контактов.

Методы измерения и тестирования согласно DIN EN 60512-5.

DSB-006 Сильноточные вставки 400В/690В 35А 6+

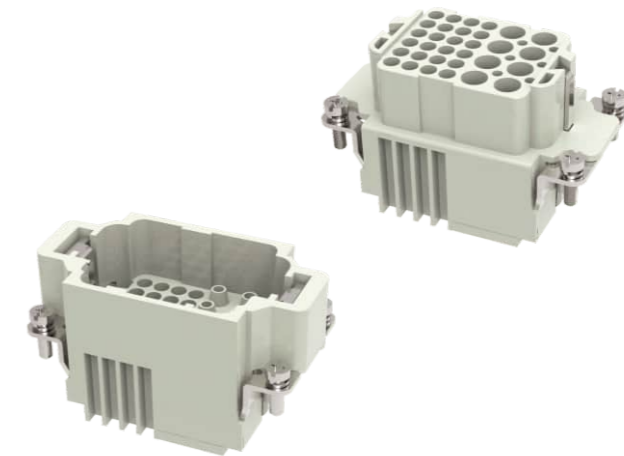
Блочные/кабельные корпуса: Соответствующие корпуса 16В, см.стр.104-109

Вставки	Штыревой	Гнездовой	Сечение провода		Чертеж
			мм ²	AWG	
Винтовой зажим 	DSB-006-M	DSB-006-F	1.5-6.0	16-10	Расстояние для контакта макс. 21мм Вид расположения контактов со стороны подключения Вырез в панели для использования без кабельных/блочных корпусов

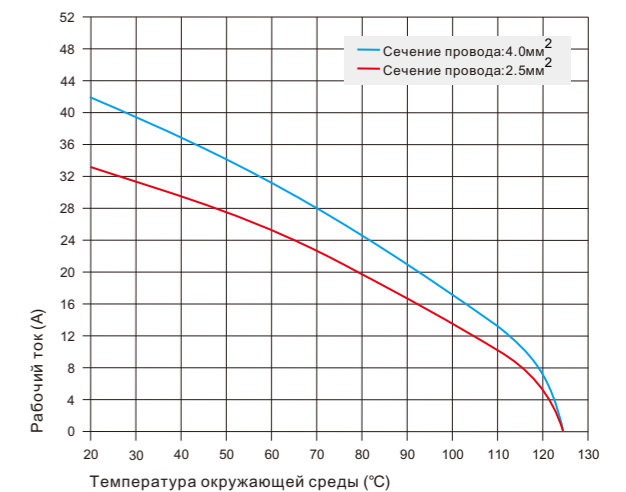
DSB-012 Сильноточные вставки 400В/690В 35А 12+

Блочные/кабельные корпуса: Соответствующие корпуса 32В, см.стр.116-117

Вставки	Штыревой	Гнездовой	Сечение провода		Чертеж
			мм ²	AWG	
Обжимной контакт 	DSB-012-M	DSB-012-F	1.5-6.0	16-10	Расстояние для контакта макс. 21мм Вид расположения контактов со стороны подключения Вырез в панели для использования без кабельных/блочных корпусов

Серия DK

Технические характеристики

Технические характеристики	DIN EN 60 664 DIN EN 61 984
Контактные вставки	
Электрические параметры по EN 61 984	
Количество контактов	8/24+PE
Электроток	
▪ Номинальный ток	16А
▪ Номинальное напряжение	400В
▪ Импульсное напряжение	6Кв
▪ Степень загрязнения	3
▪ Параметры для степени загрязнения 2	10А 250В 4Кв 2
Сигнал	
▪ Номинальный ток	10А
▪ Номинальное напряжение	250В
▪ Импульсное напряжение	4Кв
▪ Степень загрязнения	3
Номинальное напряжение по UL CSA	600/300В
Сопротивление изоляции	≥ 10 ¹⁰ Ом
Материал	Поликарбонат
Температура эксплуатации	-40 °С ~+125 °С
Воспламеняемость согласно UL94	V0
Количество циклов сочленяемости	≥ 500
Контакты	
Силовые контакты	
Материал	Медный сплав
Поверхность	Покрытие золотом Покрытие серебром
Контактное сопротивление	≤ 1мОм
Обжимное соединение	
▪ Сечение провода	0.5-4мм ²
▪ AWG	20-12
Сигнальные контакты	
Материал	Медный сплав
Поверхность	Покрытие золотом Покрытие серебром
Контактное сопротивление	≤ 3мОм
Обжимное соединение	
▪ Сечение провода	0.14-2.5мм ²
▪ AWG	26-14


Допустимая нагрузка по току

Максимальная токовая нагрузка ограничена максимальной температурой материалов для вставок и контактов.

Методы измерения и тестирования согласно DIN EN 60512-5.

DK-8/24 Комбинированные вставки 400В/250В 16А/10А 8/24+

Блочные/кабельные корпуса: Соответствующие корпуса 10В, см.стр.98-103

Вставки	Штыревой	Гнездовой	Сечение провода		Чертеж
			мм ²	AWG	
<p>Обжимной контакт</p>	DK-8/24-MC	DK-8/24-FC	0.5-4.0 0.14-2.5	(20-12) 26-14	<p>Расстояние для контакта макс. 21мм</p> <p>Вид расположения контактов со стороны подключения</p> <p>Вырез в панели для использования без кабельных/блочных корпусов</p>

Аксессуары

Когда выбрано соединение обжимом, необходимы дополнительно контакты под обжим, в соответствии с таблицей ниже:

(10А/16А) Обжимные контакты		Контакты позолоченные		(ФА)		Сечение провода				Рекомендуемая длина зачистки	
Штыревые контакты	Гнездовые контакты	Штыревые контакты	Гнездовые контакты	10А	16А	10А(мм ²)	16А(мм ²)	10А(AWG)	16А(AWG)	10А	16А
10А/16А-SM-0.37	10А/16А-SF-0.37	10А/16А-GM-0.37	10А/16А-GF-0.37	0.9	0.9	0.14-0.37	0.14-0.37	26-22	26-22	8мм	7.5мм
10А/16А-SM-0.5	10А/16А-SF-0.5	10А/16А-GM-0.5	10А/16А-GF-0.5	1.1	1.1	0.50	0.50	20	20	8мм	7.5мм
10А/16А-SM-0.75	10А/16А-SF-0.75	10А/16А-GM-0.75	10А/16А-GF-0.75	1.3	1.3	0.75	0.75	18	18	8мм	7.5мм
10А/16А-SM-1.0	10А/16А-SF-1.0	10А/16А-GM-1.0	10А/16А-GF-1.0	1.45	1.45	1.00	1.00	18	18	8мм	7.5мм
10А/16А-SM-1.5	10А/16А-SF-1.5	10А/16А-GM-1.5	10А/16А-GF-1.5	1.75	1.75	1.50	1.50	16	16	8мм	7.5мм
10А/16А-SM-2.5	10А/16А-SF-2.5	10А/16А-GM-2.5	10А/16А-GF-2.5	2.25	2.25	2.50	2.50	14	14	6мм	7.5мм
16А-SM-4.0	16А-SF-4.0	16А-GM-4.0	16А-GF-4.0	--	2.85	--	4.00	--	12	--	7.5мм

Инструменты



Обжимной инструмент

 Сечение провода: 0.5-4.0мм² (AWG 20-12)
Тип: TL1-4.0

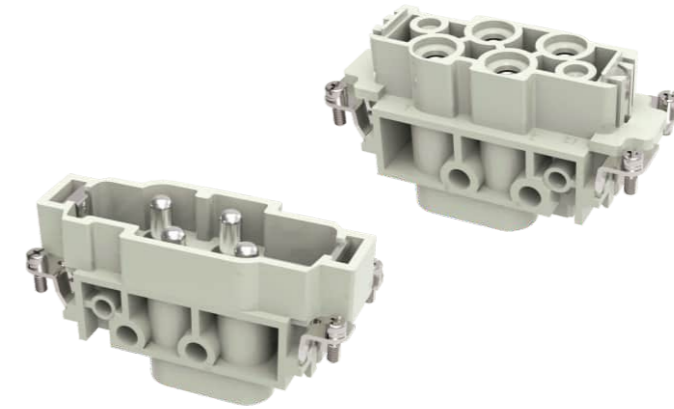

Инструмент для извлечения

 Для тока: 10А Обжимные контакты
Тип: RT-10А


Инструмент для извлечения

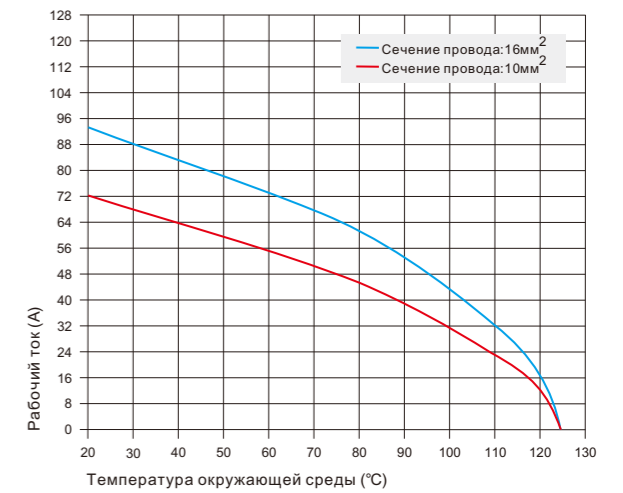
 Для тока: 16А Обжимные контакты
Тип: RT-16А

Серия DK



Технические характеристики

Технические характеристики	DIN EN 60 664 DIN EN 61 984
Контактные вставки	
Электрические параметры по EN 61 984	
Количество контактов	4/0+PE, 4/2+PE
Электроток	
▪ Номинальный ток	80А
▪ Номинальное напряжение	690В
▪ Импульсное напряжение	8Кв
▪ Степень загрязнения	3
▪ Параметры для степени загрязнения 2	80А 1000В 8Кв 2
Сигнал	
▪ Номинальный ток	16А
▪ Номинальное напряжение	400В
▪ Импульсное напряжение	6Кв
▪ Степень загрязнения	3
▪ Параметры для степени загрязнения 2	16А 400/690В 6Кв 2
Номинальное напряжение по UL CSA	600/300В
Сопротивление изоляции	≥ 10 ¹⁰ Ом
Материал	Поликарбонат
Температура эксплуатации	-40 °С ~+125 °С
Воспламеняемость согласно UL94	V0
Количество циклов сочленяемости	≥ 500
Контакты	
Электроток	
Материал	Медный сплав
Поверхность	Покрытие серебром
Контактное сопротивление	≤ 0.3мОм
Винтовой зажим	
▪ Сечение провода	1.5-16мм ²
▪ AWG	16-6
▪ Момент затяжки	
▪ мм ²	1.5 2.5 4 6 10 16
▪ N.m	1.2 2 3 3 3 3
▪ Длина зачищаемой части	14мм
Сигнал	
Материал	Медный сплав
Поверхность	Покрытие серебром
Контактное сопротивление	≤ 1мОм
Винтовой зажим	
▪ Сечение провода	0.5-2.5мм ²
▪ AWG	20-14
▪ Момент затяжки	0.5Нм
▪ Длина зачищаемой части	7.5мм




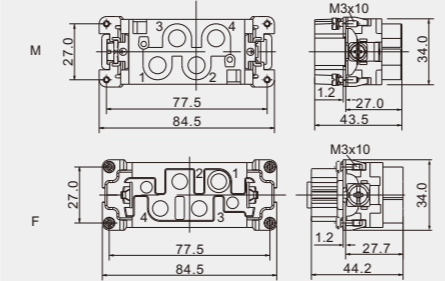
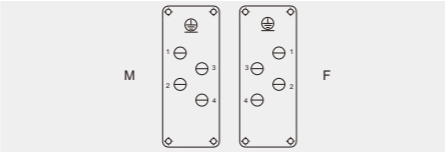
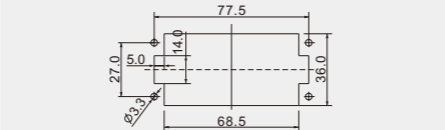
Допустимая нагрузка по току

Максимальная токовая нагрузка ограничена максимальной температурой материалов для вставок и контактов.

Методы измерения и тестирования согласно DIN EN 60512-5.


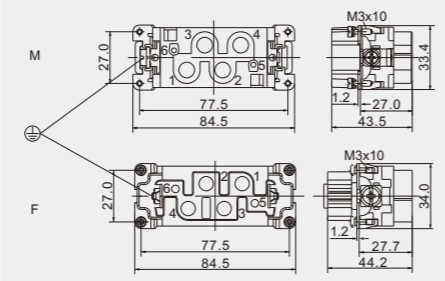
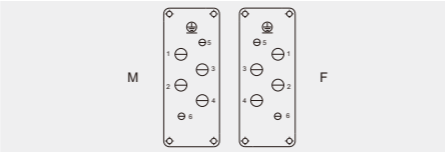
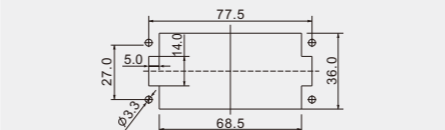
DK-4/0 Комбинированные вставки 690В 80А 4/0+ ⊕

Блочные/кабельные корпуса: Соответствующие корпуса 16В, см.стр.104-109

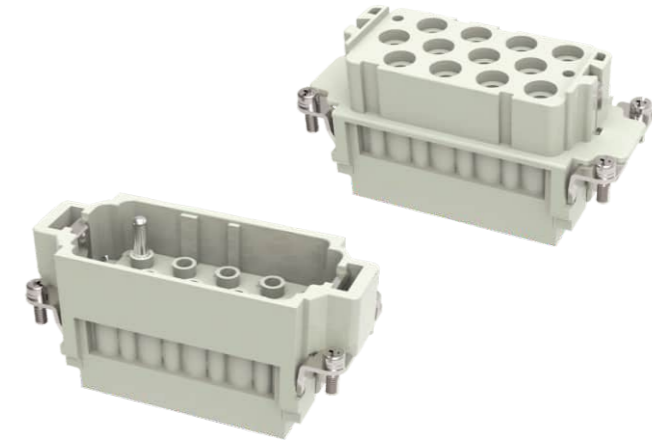
Вставки	Штыревой	Гнездовой	Сечение провода		Чертеж
			мм ²	AWG	
Винтовой зажим 	DK-4/0-M	DK-4/0-F	1.5-16	16-6	Расстояние для контакта макс. 21мм  Вид расположения контактов со стороны подключения  Вырез в панели для использования без кабельных/блочных корпусов 

DK-4/2 Комбинированные вставки 690В/400В 80А/16А 4/2+

Блочные/кабельные корпуса: Соответствующие корпуса 16В, см.стр.104-109

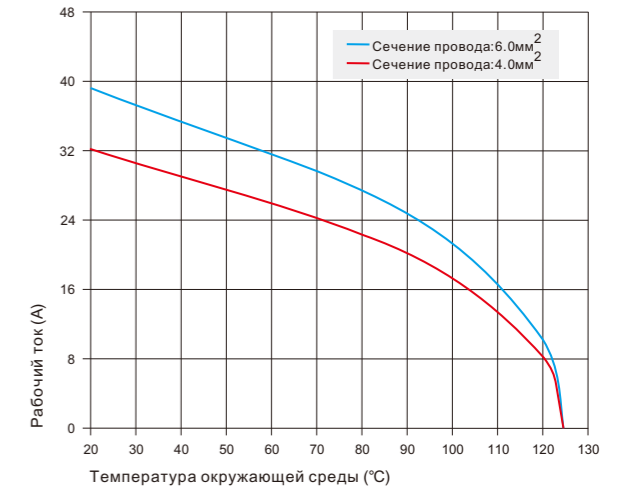
Вставки	Штыревой	Гнездовой	Сечение провода		Чертеж
			мм ²	AWG	
Винтовой зажим 	DK-4/2-M	DK-4/2-F	(1.5-16) 1.0-2.5	(16-6) 18-14	Расстояние для контакта макс. 21мм  Вид расположения контактов со стороны подключения  Вырез в панели для использования без кабельных/блочных корпусов 

Серия DK



Технические характеристики

Технические характеристики	DIN EN 60 664 DIN EN 61 984
Контактные вставки	
Электрические параметры по EN 61 984	
Количество контактов	12/2+PE
Электроток	
▪ Номинальный ток	40А
▪ Номинальное напряжение	690В
▪ Импульсное напряжение	8Кв
▪ Степень загрязнения	3
Сигнал	
▪ Номинальный ток	10А
▪ Номинальное напряжение	250В
▪ Импульсное напряжение	4Кв
▪ Степень загрязнения	3
Номинальное напряжение по UL CSA	600/300В
Сопротивление изоляции	≥ 10 ¹⁰ Ом
Материал	Поликарбонат
Температура эксплуатации	-40 °С ~+125 °С
Воспламеняемость согласно UL94	V0
Количество циклов сочленяемости	≥ 500
Контакты	
Силовые контакты	
Материал	Медный сплав
Поверхность	Покрытие золотом Покрытие серебром
Контактное сопротивление	≤ 0.3мОм
Обжимное соединение	
▪ Сечение провода	1.5-6мм ²
▪ AWG	16-10
▪ Максимальный диаметр изоляции	
Сигнальные контакты	
Материал	Медный сплав
Поверхность	Покрытие золотом Покрытие серебром
Контактное сопротивление	≤ 3мОм
Обжимное соединение	
▪ Сечение провода	0.14-2.5мм ²
▪ AWG	26-14



Допустимая нагрузка по току

Максимальная токовая нагрузка ограничена максимальной температурой материалов для вставок и контактов.

Методы измерения и тестирования согласно DIN EN 60512-5.

DK-12/2 Комбинированные вставки 690В/250В 40А/10А 12/2+ ⊕

Блочные/кабельные корпуса: Соответствующие корпуса 16В, см.стр.104-109

Вставки	Штыревой	Гнездовой	Сечение провода		Чертеж
			мм ²	AWG	
Обжимной контакт 	DK-12/2-MC	DK-12/2-FC	1.5-6.0 0.14-2.5	(16-10) 26-14	Расстояние для контакта макс. 21мм Вид расположения контактов со стороны подключения Вырез в панели для использования без кабельных/блочных корпусов

Аксессуары

Когда выбрано соединение обжимом, необходимы дополнительно контакты под обжим, в соответствии с таблицей ниже:

(10А/40А) Обжимные контакты		10А		40А	
Material: Copper alloy					
10А) Контактное сопротивление ≤3мОм Подходит: для вставок DD,DDD,DM,DK,DQ					
40А) Контактное сопротивление ≤3мОм Подходит: для вставок DM,DK					
Поверхность: позолота / посеребрение					
Тип монтажа: обжимное соединение					

Контакты, посеребренные		Контакты позолоченные		(ФА)		Сечение провода				Рекомендуемая длина зачистки	
Штыревые контакты	Гнездовые контакты	Штыревые контакты	Гнездовые контакты	10А	40А	10А(мм ²)	40А(мм ²)	10А(AWG)	40А(AWG)	10А	40А
10А-SM-0.37	10А-SF-0.37	10А-GM-0.37	10А-GF-0.37	0.9	--	0.14-0.37	--	26-22	--	8мм	--
10А-SM-0.5	10А-SF-0.5	10А-GM-0.5	10А-GF-0.5	1.1	--	0.50	--	20	--	8мм	--
10А-SM-0.75	10А-SF-0.75	10А-GM-0.75	10А-GF-0.75	1.3	--	0.75	--	18	--	8мм	--
10А-SM-1.0	10А-SF-1.0	10А-GM-1.0	10А-GF-1.0	1.45	--	1.00	--	18	--	8мм	--
10А/40А-SM-1.5	10А/40А-SF-1.5	10А/40А-GM-1.5	10А/40А-GF-1.5	1.75	1.75	1.50	1.50	16	16	8мм	9.0мм
10А/40А-SM-2.5	10А/40А-SF-2.5	10А/40А-GM-2.5	10А/40А-GF-2.5	2.25	2.25	2.50	2.50	14	14	6мм	9.0мм
40А-SM-4.0	40А-SF-4.0	40А-GM-4.0	40А-GF-4.0	--	2.85	--	4.0	--	12	--	9.5мм
40А-SM-6.0	40А-SF-6.0	40А-GM-6.0	40А-GF-6.0	--	3.50	--	6.0	--	10	--	9.5мм

Инструменты



Обжимной инструмент

 Сечение провода: 0.5-4.0мм² (AWG 20-12)
 Тип: TL1-4.0

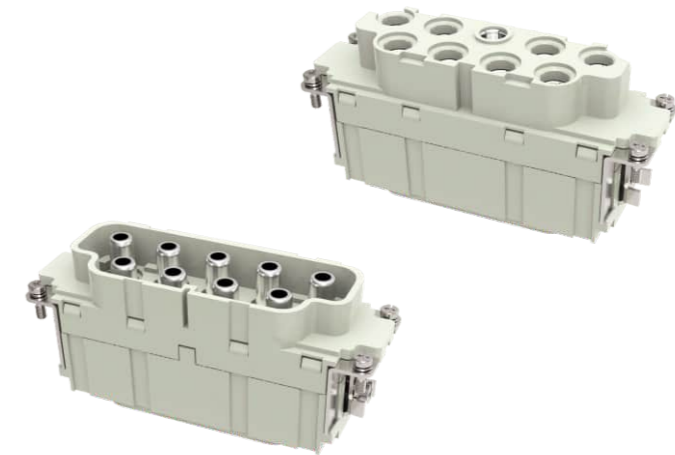

Инструмент для извлечения

 Для тока: 10А Обжимные контакты
 Тип: RT-10А


Инструмент для извлечения

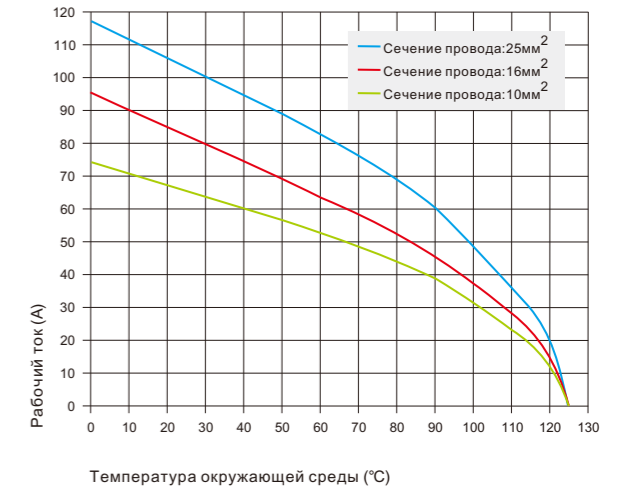
 Для тока: 40А Обжимные контакты
 Тип: RT-40А

Серия DK



Технические характеристики

Технические характеристики	DIN EN 60 664 DIN EN 61 984
Контактные вставки	
Электрические параметры по EN 61 984	
Количество контактов	8/0+PE
Электроток	
▪ Номинальный ток	100А
▪ Номинальное напряжение	690В
▪ Импульсное напряжение	8Кв
▪ Степень загрязнения	3
▪ Параметры для степени загрязнения 2	100А 1000В 8Кв 2
Номинальное напряжение по UL CSA	600В
Номинальное напряжение по UL CSA	82А
Сопротивление изоляции	≥ 10 ¹⁰ Ом
Материал	Поликарбонат
Температура эксплуатации	-40 °С ~+125 °С
Воспламеняемость согласно UL94	V0
Количество циклов сочленяемости	≥ 500
Контакты	
Материал	Медный сплав
Поверхность	Покрытие серебром
Контактное сопротивление	≤ 0.5мОм
Аксиальный винтовой зажим	
▪ Сечение провода	10-25мм ²
▪ AWG	7-3
▪ Максимальный диаметр изоляции	11.4мм
▪ Момент затяжки	
▪ мм ²	10 16 25
▪ N.m	6 6 7
▪ Длина зачищаемой части	13 ± 1мм




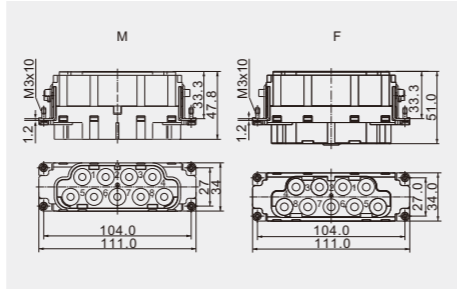
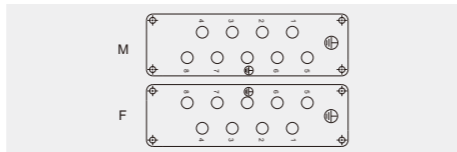
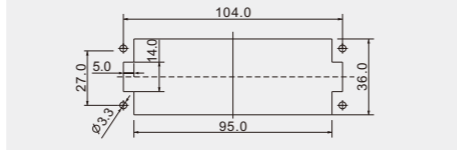
Допустимая нагрузка по току

Максимальная токовая нагрузка ограничена максимальной температурой материалов для вставок и контактов.

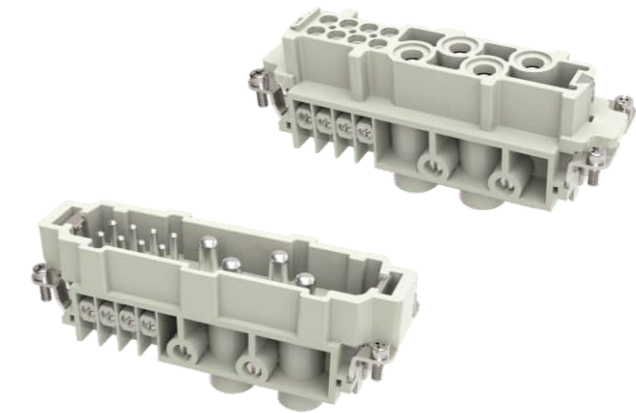
Методы измерения и тестирования согласно DIN EN 60512-5.

DK-8/0 Комбинированные вставки 690В 100А 8/0+

Блочные/кабельные корпуса: Соответствующие корпуса 24В, см.стр.110-115

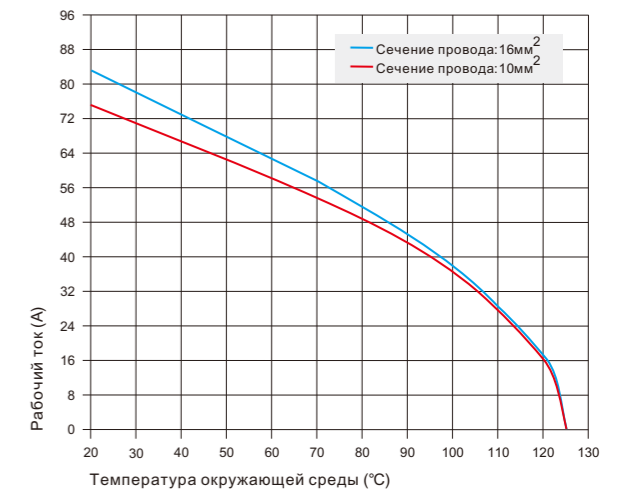
Вставки	Штыревой	Гнездовой	Сечение провода		Чертеж
			мм ²	AWG	
Аксиальный винтовой зажим 	DK-8/0-M	DK-8/0-F	16-35	6-2	Расстояние для контакта макс. 21мм  Вид расположения контактов со стороны подключения  Вырез в панели для использования без кабельных/блочных корпусов 

Серия DK



Технические характеристики

Технические характеристики	DIN EN 60 664 DIN EN 61 984
Контактные вставки	
Электрические параметры по EN 61 984	
Количество контактов	4/8+PE
Электроток	
▪ Номинальный ток	80А
▪ Номинальное напряжение	400В
▪ Импульсное напряжение	6Кв
▪ Степень загрязнения	3
▪ Параметры для степени загрязнения 2	80А 400/690В 6Кв 2
Сигнал	
▪ Номинальный ток	16А
▪ Номинальное напряжение	400В
▪ Импульсное напряжение	6Кв
▪ Степень загрязнения	3
Номинальное напряжение по UL CSA	600/600В
Сопротивление изоляции	≥ 10 ¹⁰ Ом
Материал	Поликарбонат
Температура эксплуатации	-40 °С ~+125 °С
Воспламеняемость согласно UL94	V0
Количество циклов сочленяемости	≥ 500
Контакты	
Электроток	
Материал	Медный сплав
Поверхность	Покрытие серебром
Контактное сопротивление	≤ 0.3мОм
Винтовой зажим	
▪ Сечение провода	1.5-16мм ²
▪ AWG	16-6
▪ Момент затяжки	
▪ мм ²	1.5 2.5 4 6 10 16
▪ N.m	1.2 2 3 3 3 3
▪ Длина зачищаемой части	14мм
Сигнал	
Материал	Медный сплав
Поверхность	Покрытие серебром
Контактное сопротивление	≤ 1мОм
Винтовой зажим	
▪ Сечение провода	1.0-2.5мм ²
▪ AWG	18-14
▪ Момент затяжки	0.5Нм
▪ Длина зачищаемой части	7.5мм



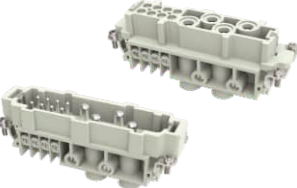
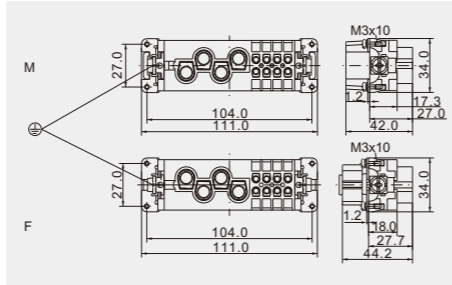
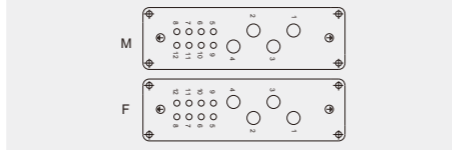
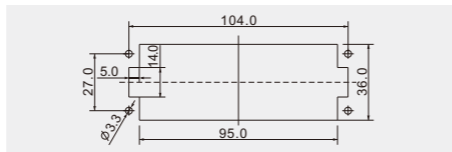
Допустимая нагрузка по току

Максимальная токовая нагрузка ограничена максимальной температурой материалов для вставок и контактов.

Методы измерения и тестирования согласно DIN EN 60512-5.

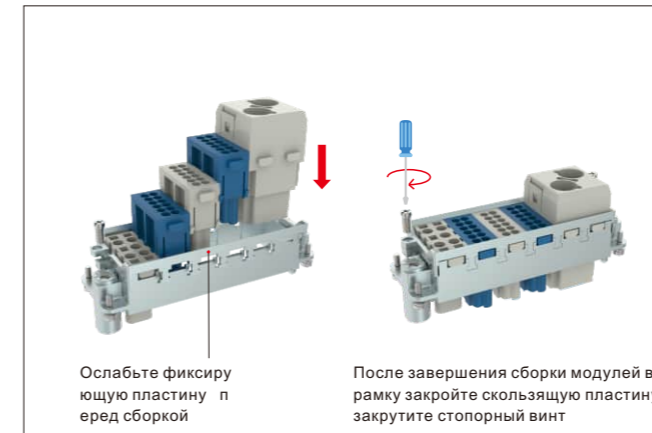
DK-4/8 Комбинированные вставки 400В/400В 80А/16А 4/8+ ⊕

Блочные/кабельные корпуса: Соответствующие корпуса 24В, см.стр.110-115

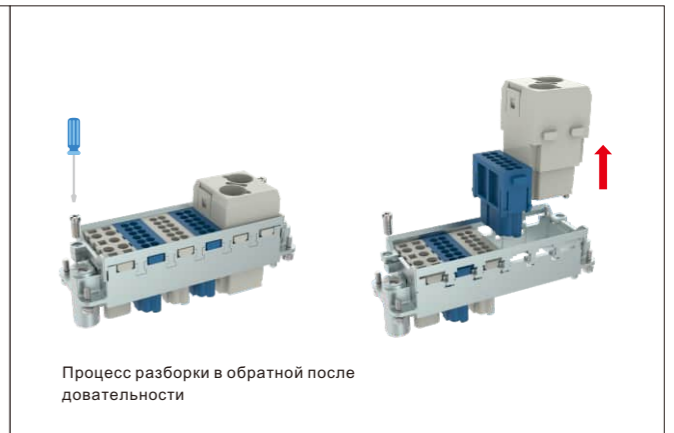
Вставки	Штыревой	Гнездовой	Сечение провода		Чертеж
			мм ²	AWG	
Винтовой зажим 	DK-4/8-M	DK-4/8-F	1.5-16 0.75-2.5	(16-6) 18-14	<p>Расстояние для контакта макс. 21мм</p>  <p>Вид расположения контактов со стороны подключения</p>  <p>Вырез в панели для использования без кабельных/блочных корпусов</p> 

DF Модульные рамки

Инструкция по сборке



Инструкция по разборке



Исполнение рамки

Рамка 6В, корпуса размера 6В

	Тип	Маркировка	Описание	Размеры 
	DF6B-UA	A-B	For 2 modules	
DF6B-LA	a-b	For 2 modules		

Рамка 10В, корпуса размера 10В

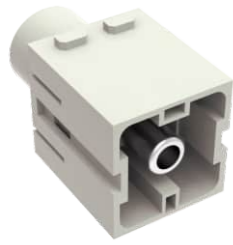
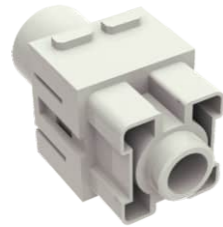
	Тип	Маркировка	Описание	Размеры 
	DF10B-UA	A-C	For 3 modules	
DF10B-LA	a-c	For 3 modules		

Рамка 16В, корпуса размера 16В

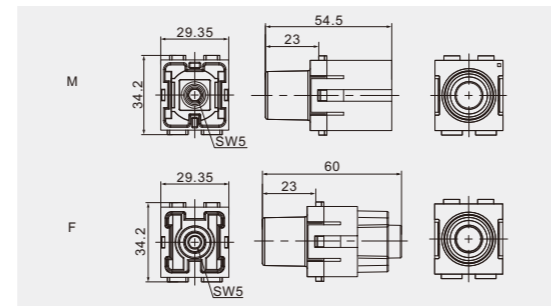
	Тип	Маркировка	Описание	Размеры 
	DF16B-UA	A-D	For 4 modules	
DF16B-LA	a-d	For 4 modules		

Рамка 24В, корпуса размера 24В

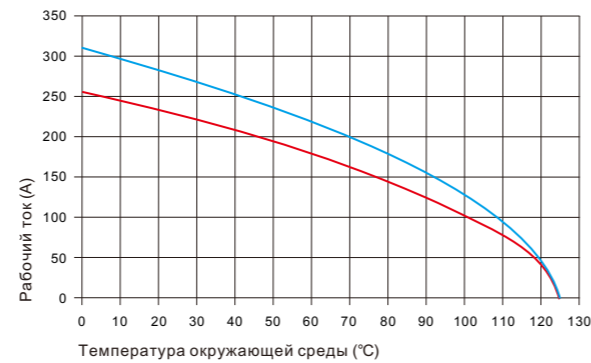
	Тип	Маркировка	Описание	Размеры 
	DF24B-UA	A-F	For 6 modules	
DF24B-LA	a-f	For 6 modules		

D2MK-001 Модуль с аксиальным зажимом 1000В/200А

 D2MK-001-M(25-40мм²)
 D2MK-001-M(40-70мм²)

 D2MK-001-F(25-40мм²)
 D2MK-001-F(40-70мм²)

Размеры и расположение отверстия


Технические характеристики

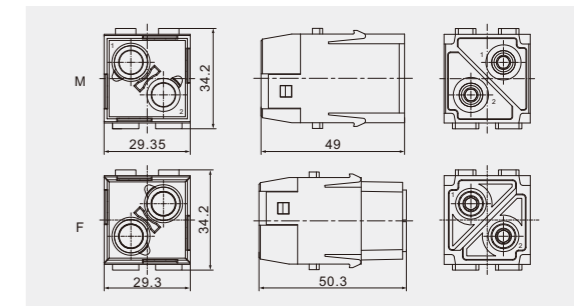
Технические характеристики	DIN EN 60 664 DIN EN 61 984
Контактные вставки	
Электрические параметры по EN 61 984	
Количество контактов	1
▪ Номинальный ток	200А
▪ Номинальное напряжение	1000В
▪ Импульсное напряжение	8Кв
▪ Степень загрязнения	3
Номинальное напряжение по UL CSA	600В
Сопротивление изоляции	≥ 10 ¹⁰ Ом
Материал	Поликарбонат
Температура эксплуатации	-40 °С ~+125 °С
Воспламеняемость согласно UL94	V0
Количество циклов сочленяемости	≥ 500
Контакты	
Материал	Медный сплав
Поверхность	Покрытие серебром
Контактное сопротивление	≤ 0.2мОм
многопроволочная жила кабеля соответствует IEC 60 228-5	
Аксиальный винтовой зажим	
▪ мм ²	25-70мм ²
▪ AWG	2-0
▪ Шестигранный ключ	SW5
▪ Длина зачищаемой части	16мм
▪ Момент затяжки	
▪ мм ²	25 35 50 70
▪ Нм	8 8 9 10


D2MK-002 Модуль с аксиальным зажимом 1000В/200А

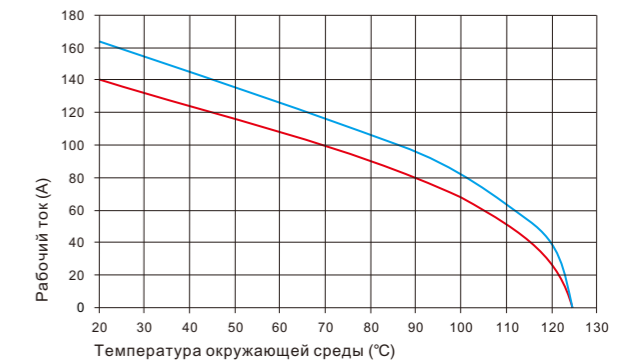
 D2MK-002-M(10-25мм²)
 D2MK-002-M(16-35мм²)

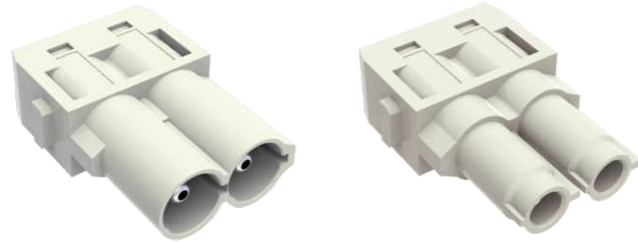
 D2MK-002-F(10-25мм²)
 D2MK-002-F(16-35мм²)

Размеры и расположение отверстия


Технические характеристики

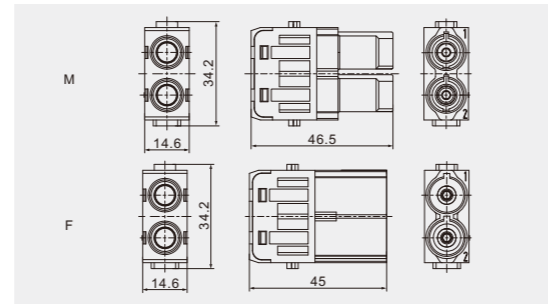
Технические характеристики	DIN EN 60 664 DIN EN 61 984
Контактные вставки	
Электрические параметры по EN 61 984	
Количество контактов	2
▪ Номинальный ток	100А
▪ Номинальное напряжение	1000В
▪ Импульсное напряжение	8Кв
▪ Степень загрязнения	3
Номинальное напряжение по UL CSA	600В
Сопротивление изоляции	≥ 10 ¹⁰ Ом
Материал	Поликарбонат
Температура эксплуатации	-40 °С ~+125 °С
Воспламеняемость согласно UL94	V0
Количество циклов сочленяемости	≥ 500
Контакты	
Материал	Медный сплав
Поверхность	Покрытие серебром
Контактное сопротивление	≤ 0.3мОм
многопроволочная жила кабеля соответствует IEC 60 228-5	
Аксиальный винтовой зажим	
▪ мм ²	10-35мм ²
▪ AWG	6-2
▪ Шестигранный ключ	SW4
▪ Длина зачищаемой части	13мм
▪ Момент затяжки	
▪ мм ²	10 16 25 35
▪ Нм	6 6 7 8



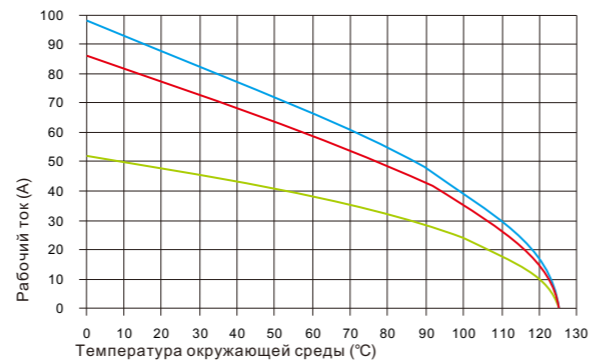
DMK7-002 Модуль с аксиальным зажимом 1000В 70А

 DMK7-002-M(6-16мм²)
 DMK7-002-M(14-22мм²)

 DMK7-002-F(6-16мм²)
 DMK7-002-F(14-22мм²)

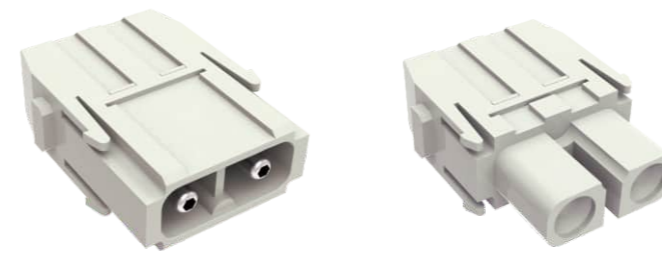
Размеры и расположение отверстия


Технические характеристики

Технические характеристики	DIN EN 60 664 DIN EN 61 984
Контактные вставки	
Электрические параметры по EN 61 984	
Количество контактов	2
• Номинальный ток	70А
• Номинальное напряжение	1000В
• Импульсное напряжение	8Кв
• Степень загрязнения	3
Номинальное напряжение по UL CSA	600В
Сопротивление изоляции	≥ 10 ¹⁰ Ом
Материал	Поликарбонат
Температура эксплуатации	-40 °С ~+125 °С
Воспламеняемость согласно UL94	V0
Количество циклов сочленяемости	≥ 500
Контакты	
Материал	Медный сплав
Поверхность	Покрытие серебром
Контактное сопротивление	≤ 0.5мОм
многопроволочная жила кабеля соответствует IEC 60 228-5	
Аксиальный винтовой зажим	
• мм ²	6-22мм ²
• AWG	8-4
• Шестигранный ключ	SW2.5
• Длина зачищаемой части	
• мм ²	6 10 16 22
• мм ²	11 ⁺¹ 11 ⁺¹ 11 ⁺¹ 12.5 ⁺¹
• Момент затяжки	
• мм ²	6 10 16 22
• Нм	2 3 4 5

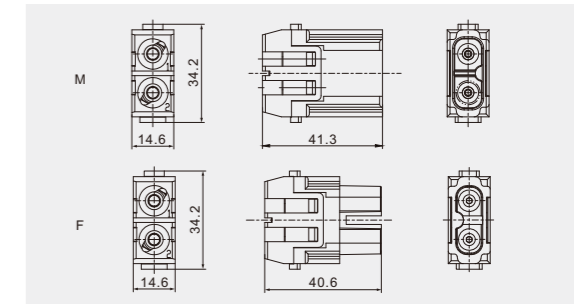


— 24В блочные/кабельные корпуса на 6 модуля, сечение провода:22мм²
 — 24В блочные/кабельные корпуса на 6 модуля, сечение провода:16мм²
 — 24В блочные/кабельные корпуса на 6 модуля, сечение провода:6мм²

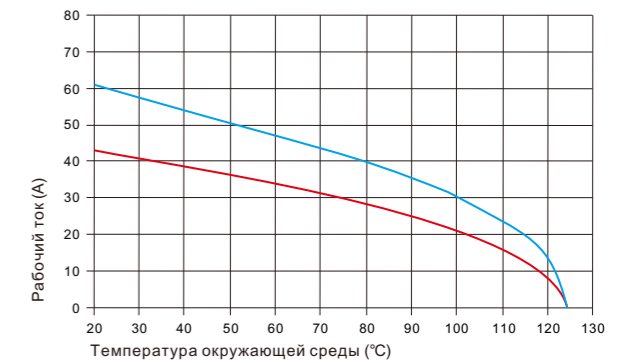
DMK-002 Модуль с аксиальным зажимом 1000В 40А

 DMK-002-M(2.5-8мм²)
 DMK-002-M(6-10мм²)

 DMK-002-F(2.5-8мм²)
 DMK-002-F(6-10мм²)

Размеры и расположение отверстия


Технические характеристики

Технические характеристики	DIN EN 60 664 DIN EN 61 984
Контактные вставки	
Электрические параметры по EN 61 984	
Количество контактов	2
• Номинальный ток	40А
• Номинальное напряжение	1000В
• Импульсное напряжение	8Кв
• Степень загрязнения	3
Номинальное напряжение по UL CSA	600В
Сопротивление изоляции	≥ 10 ¹⁰ Ом
Материал	Поликарбонат
Температура эксплуатации	-40 °С ~+125 °С
Воспламеняемость согласно UL94	V0
Количество циклов сочленяемости	≥ 500
Контакты	
Материал	Медный сплав
Поверхность	Покрытие серебром
Контактное сопротивление	≤ 0.5мОм
многопроволочная жила кабеля соответствует IEC 60 228-5	
Аксиальный винтовой зажим	
• мм ²	2.5-10мм ²
• AWG	14-8
• Шестигранный ключ	SW2
• Длина зачищаемой части	
• мм ²	2.5 4 6 10
• мм ²	5 ⁺¹ 5 ⁺¹ 8 ⁺¹ 11 ⁺¹
• Момент затяжки	
• мм ²	2.5 4 6 10
• Нм	1.5 1.5 2 2



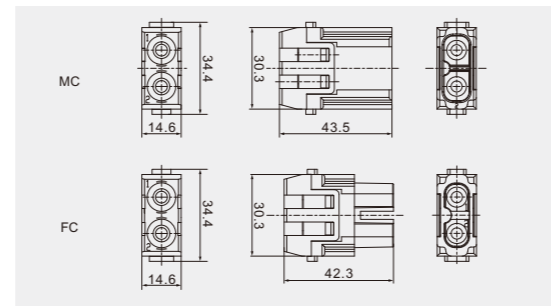
— 24В блочные/кабельные корпуса на 6 модуля, сечение провода:10мм²
 — 24В блочные/кабельные корпуса на 6 модуля, сечение провода:6мм²

DMK-002 Модуль под обжимные контакты 1000В 40А

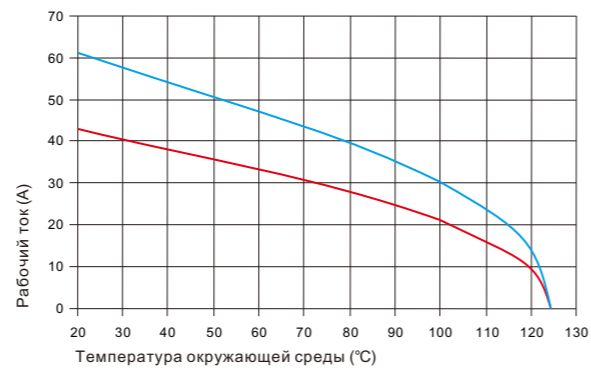

DMK-002-MC

DMK-002-FC

Размеры и расположение отверстия


Технические характеристики

Технические характеристики	DIN EN 60 664 DIN EN 61 984
Контактные вставки	
Электрические параметры по EN 61 984	
Количество контактов	2
▪ Номинальный ток	40А
▪ Номинальное напряжение	1000В
▪ Импульсное напряжение	8Кв
▪ Степень загрязнения	3
Сопротивление изоляции	≥ 10 ¹⁰ Ом
Материал	Поликарбонат
Температура эксплуатации	-40 °С ~+125 °С
Воспламеняемость согласно UL94	V0
Количество циклов сочленяемости	≥ 500
Контакты	
Материал	Медный сплав
Поверхность	Покрытие серебром
Контактное сопротивление	≤ 0.3мОм
Обжимное соединение	
▪ мм ²	1.5-10мм ²
▪ AWG	16-8



— 24В блочные/кабельные корпуса на 6 модуля, сечение провода: 10мм²
— 24В блочные/кабельные корпуса на 6 модуля, сечение провода: 6мм²

Аксессуары

Когда выбрано соединение обжимом, необходимы дополнительно контакты под обжим, в соответствии с таблицей ниже:

(40А) Обжимные контакты			
Материал: медный сплав		штыревой гнездовой	
Контактное сопротивление ≤ 0.3 мОм			
Подходит: для вставок DM, DK			
Поверхность: позолота / посеребрение			
Тип монтажа: обжимное соединение			

Контакты, посеребренные		Контакты позолоченные		(ФА)	Сечение провода		Рекомендуемая длина зачистки
Штыревые контакты	Гнездовые контакты	Штыревые контакты	Гнездовые контакты		(мм ²)	(AWG)	
40A-SM-1.5	40A-SF-1.5	40A-GM-1.5	40A-GF-1.5	1.75	1.50	16	9.0мм
40A-SM-2.5	40A-SF-2.5	40A-GM-2.5	40A-GF-2.5	2.25	2.50	14	9.0мм
40A-SM-4.0	40A-SF-4.0	40A-GM-4.0	40A-GF-4.0	2.85	4.0	12	9.5мм
40A-SM-6.0	40A-SF-6.0	40A-GM-6.0	40A-GF-6.0	3.50	6.0	10	9.5мм

Инструменты


Обжимной инструмент

 Сечение провода: 0.5-4.0мм² (AWG 20-12)
Тип: TL1-4.0


Инструмент для извлечения

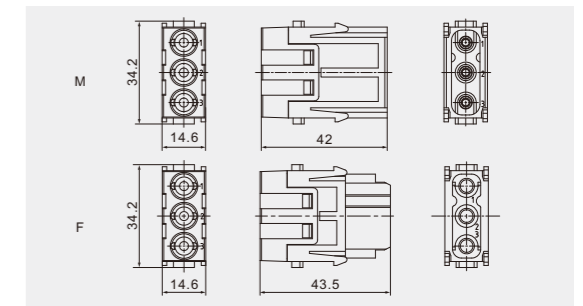
 Для тока: 40А Обжимные контакты
Тип: RT-40А

DMK-003 Модуль с аксиальным зажимом 690В 40А

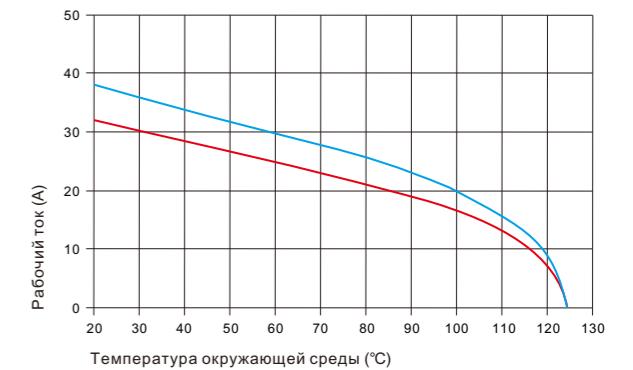
 DMK-003-M(2.5-8мм²)
DMK-003-M(6-10мм²)

 DMK-003-F(2.5-8мм²)
DMK-003-F(6-10мм²)

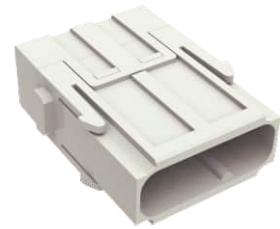
Размеры и расположение отверстия


Технические характеристики

Технические характеристики	DIN EN 60 664 DIN EN 61 984
Контактные вставки	
Электрические параметры по EN 61 984	
Количество контактов	3
▪ Номинальный ток	40А
▪ Номинальное напряжение	690В
▪ Импульсное напряжение	8Кв
▪ Степень загрязнения	3
Номинальное напряжение по UL CSA	600В
Сопротивление изоляции	≥ 10 ¹⁰ Ом
Материал	Поликарбонат
Температура эксплуатации	-40 °С ~+125 °С
Воспламеняемость согласно UL94	V0
Количество циклов сочленяемости	≥ 500
Контакты	
Материал	Медный сплав
Поверхность	Покрытие серебром
Контактное сопротивление	≤ 0.3мОм
многопроволочная жила кабеля соответствует IEC 60 228-5	
Аксиальный винтовой зажим	
▪ мм ²	2.5-10мм ²
▪ AWG	14-8
▪ Шестигранный ключ	SW2
▪ Длина зачищаемой части	
▪ мм ²	2.5 4 6 10
▪ мм ²	5 ⁺¹ 5 ⁺¹ 8 ⁺¹ 11 ⁺¹
▪ Момент затяжки	
▪ мм ²	2.5 4 6 10
▪ Нм	1.5 1.5 2 2



— 24В блочные/кабельные корпуса на 6 модуля, сечение провода: 6мм²
— 24В блочные/кабельные корпуса на 6 модуля, сечение провода: 4мм²

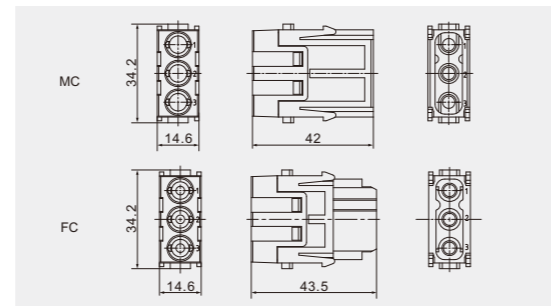
DMK-003 Модуль под обжимные контакты 500В 40А


DMK-003-MC

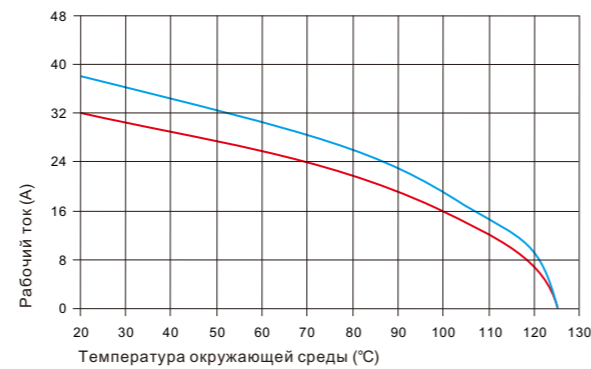


DMK-003-FC

Размеры и расположение отверстия


Технические характеристики

Технические характеристики	DIN EN 60 664 DIN EN 61 984
Контактные вставки	
Электрические параметры по EN 61 984	
Электроток	3
• Номинальный ток	40А
• Номинальное напряжение	500В
• Импульсное напряжение	6Кв
• Степень загрязнения	3
Номинальное напряжение по UL CSA	600В
Номинальный ток по UL CSA	32А
Сопротивление изоляции	≥ 10 ¹⁰ Ом
Материал	Поликарбонат
Температура эксплуатации	-40 °С ~+125 °С
Воспламеняемость согласно UL94	V0
Количество циклов сочленяемости	≥ 500
Контакты	
Материал	Медный сплав
Поверхность	Покрытие серебром
Контактное сопротивление	≤ 0.3мОм
Обжимное соединение	
• мм ²	1.5-10мм ²
• AWG	16-8



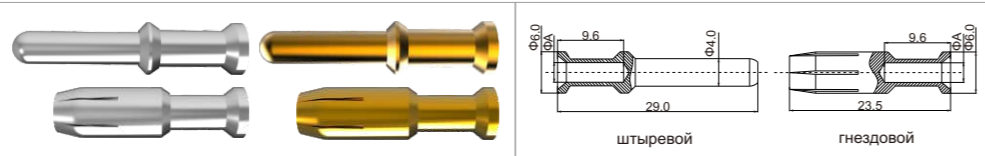
— 24В блочные/кабельные корпуса на 6 модуля, сечение провода: 6мм²
— 24В блочные/кабельные корпуса на 6 модуля, сечение провода: 4мм²

Аксессуары

Когда выбрано соединение обжимом, необходимы дополнительно контакты под обжим, в соответствии с таблицей ниже:

(40А) Обжимные контакты

Материал: медный сплав
 Контактное сопротивление ≤ 0.3мОм
 Подходит: для вставок DM, DK
 Поверхность: позолота / посеребрение
 Тип монтажа: обжимное соединение



Контакты, посеребренные		Контакты позолоченные		(ФА)	Сечение провода		Рекомендуемая длина зачистки
Штыревые контакты	Гнездовые контакты	Штыревые контакты	Гнездовые контакты		(мм ²)	(AWG)	
40A-SM-1.5	40A-SF-1.5	40A-GM-1.5	40A-GF-1.5	1.75	1.50	16	9.0мм
40A-SM-2.5	40A-SF-2.5	40A-GM-2.5	40A-GF-2.5	2.25	2.50	14	9.0мм
40A-SM-4.0	40A-SF-4.0	40A-GM-4.0	40A-GF-4.0	2.85	4.0	12	9.5мм
40A-SM-6.0	40A-SF-6.0	40A-GM-6.0	40A-GF-6.0	3.50	6.0	10	9.5мм

Инструменты

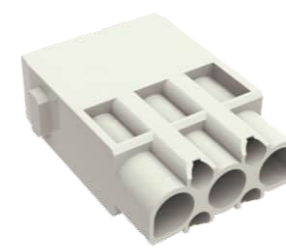

Обжимной инструмент

Сечение провода: 0.5-4.0мм² (AWG 20-12)
 Тип: TL1-4.0



Инструмент для извлечения

Для тока: 40А Обжимные контакты
 Тип: RT-40А

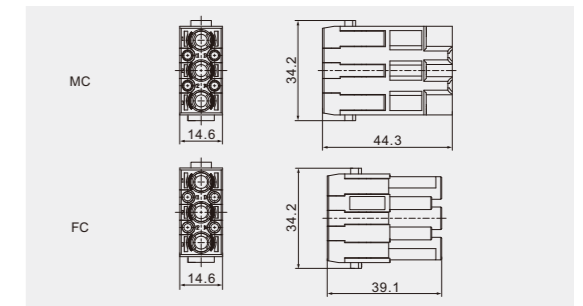
DMK-003/4 Модуль под обжимные контакты 830В/830В 40А/10А


DMK-003/4-MC

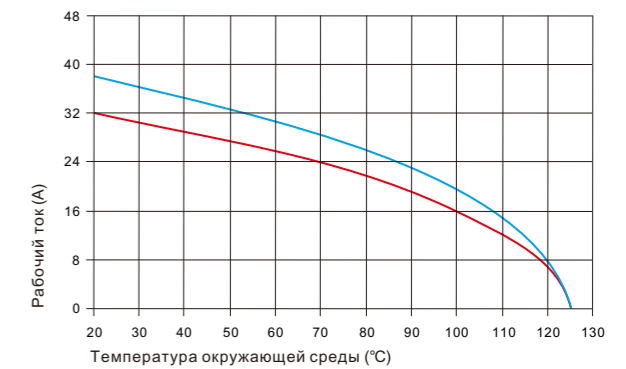


DMK-003/4-FC

Размеры и расположение отверстия


Технические характеристики

Технические характеристики	DIN EN 60 664 DIN EN 61 984
Контактные вставки	
Электрические параметры по EN 61 984	
Электроток	3/4
Электроток/ Сигнал	
• Номинальный ток	40А/10А
• Номинальное напряжение	830В
• Импульсное напряжение	8Кв
• Степень загрязнения	3
Электрические параметры по UL	600В
Сопротивление изоляции	≥ 10 ¹⁰ Ом
Материал	Поликарбонат
Температура эксплуатации	-40 °С ~+125 °С
Воспламеняемость согласно UL94	V0
Количество циклов сочленяемости	≥ 500
Контакты	
Материал	Медный сплав
Поверхность	Покрытие золотом Покрытие серебром
Контактное сопротивление	
• Электроток	≤ 0.3мОм
• Сигнал	≤ 3мОм
Обжимное соединение	
• мм ² /AWG	
• Электроток	1.5-6мм ² /16-10
• Сигнал	0.14-2.5мм ² /26-14
Максимальный диаметр изоляции	
• Электроток	5мм



— 24В блочные/кабельные корпуса на 6 модуля, сечение провода: 6мм²
— 24В блочные/кабельные корпуса на 6 модуля, сечение провода: 4мм²

Аксессуары

Когда выбрано соединение обжимом, необходимы дополнительно контакты под обжим, в соответствии с таблицей ниже:

(10А/40А) Обжимные контакты

Material: Copper alloy

Контактное сопротивление ≤ 3мОм

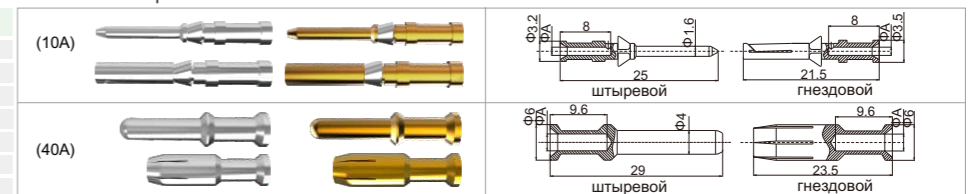
Подходит: для вставок DD,DDD,DM,DK,DQ

Контактное сопротивление ≤ 3мОм

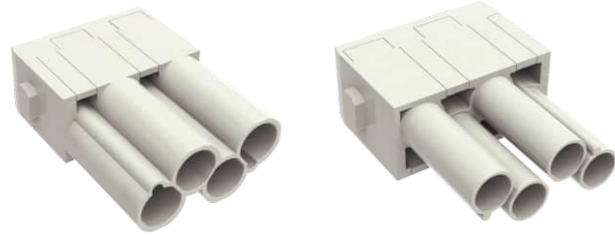
Подходит: для вставок DM,DK

Поверхность: позолота / посеребрение

Тип монтажа: обжимное соединение



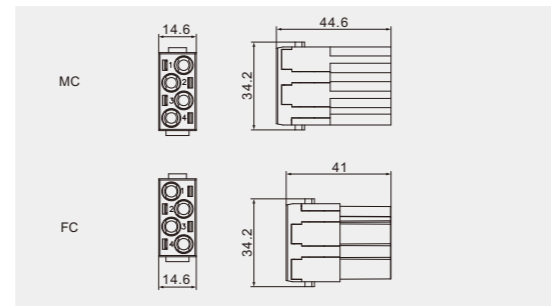
Контакты, посеребренные		Контакты позолоченные		(ФА)		Сечение провода		Рекомендуемая длина зачистки			
Штыревые контакты	Гнездовые контакты	Штыревые контакты	Гнездовые контакты	10А	40А	10А(мм ²)	40А(мм ²)	10А(AWG)	40А(AWG)	10А	40А
10A-SM-0.37	10A-SF-0.37	10A-GM-0.37	10A-GF-0.37	0.9	--	0.14-0.37	--	26-22	--	8мм	--
10A-SM-0.5	10A-SF-0.5	10A-GM-0.5	10A-GF-0.5	1.1	--	0.50	--	20	--	8мм	--
10A-SM-0.75	10A-SF-0.75	10A-GM-0.75	10A-GF-0.75	1.3	--	0.75	--	18	--	8мм	--
10A-SM-1.0	10A-SF-1.0	10A-GM-1.0	10A-GF-1.0	1.45	--	1.00	--	18	--	8мм	--
10А/40А-SM-1.5	10А/40А-SF-1.5	10А/40А-GM-1.5	10А/40А-GF-1.5	1.75	1.75	1.50	1.50	16	16	8мм	9.0мм
10А/40А-SM-2.5	10А/40А-SF-2.5	10А/40А-GM-2.5	10А/40А-GF-2.5	2.25	2.25	2.50	2.50	14	14	6мм	9.0мм
40A-SM-4.0	40A-SF-4.0	40A-GM-4.0	40A-GF-4.0	--	2.85	--	4.0	--	12	--	9.5мм
40A-SM-6.0	40A-SF-6.0	40A-GM-6.0	40A-GF-6.0	--	3.50	--	6.0	--	10	--	9.5мм

DMK-004 Модуль под обжимные контакты 830В 40А


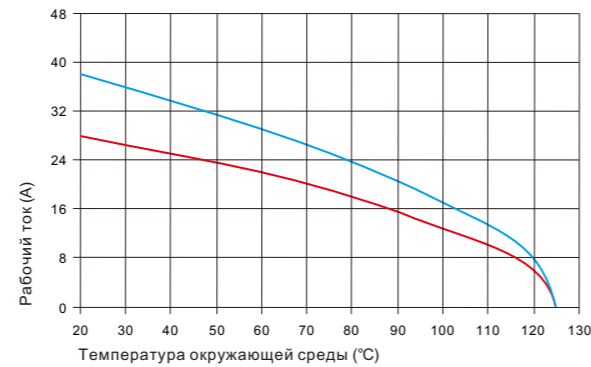
DMK-004-MC

DMK-004-FC

Размеры и расположение отверстия


Технические характеристики

Технические характеристики	DIN EN 60 664 DIN EN 61 984
Контактные вставки	
Электрические параметры по EN 61 984	
Электроток	4
• Номинальный ток	40А
• Номинальное напряжение	830В
• Импульсное напряжение	8Кв
• Степень загрязнения	3
Номинальное напряжение по UL CSA	600В
Сопротивление изоляции	$\geq 10^{10}$ Ом
Материал	Поликарбонат
Температура эксплуатации	-40 °C ~ +125 °C
Воспламеняемость согласно UL94	V0
Количество циклов сочленяемости	≥ 500
Контакты	
Материал	Медный сплав
Поверхность	Покрытие серебром
Контактное сопротивление	≤ 0.3 мОм
Обжимное соединение	
• мм ²	1.5-6мм ²
• AWG	16-10



— 24В блочные/кабельные корпуса на 6 модуля, сечение провода: 6мм²
 — 24В блочные/кабельные корпуса на 6 модуля, сечение провода: 4мм²

Аксессуары

Когда выбрано соединение обжимом, необходимы дополнительно контакты под обжим, в соответствии с таблицей ниже:



Контакты, посеребренные		Контакты позолоченные		(ФА)	Сечение провода		Рекомендуемая длина зачистки
Штыревые контакты	Гнездовые контакты	Штыревые контакты	Гнездовые контакты		(мм ²)	(AWG)	
40A-SM-1.5	40A-SF-1.5	40A-GM-1.5	40A-GF-1.5	1.75	1.50	16	9.0мм
40A-SM-2.5	40A-SF-2.5	40A-GM-2.5	40A-GF-2.5	2.25	2.50	14	9.0мм
40A-SM-4.0	40A-SF-4.0	40A-GM-4.0	40A-GF-4.0	2.85	4.0	12	9.5мм
40A-SM-6.0	40A-SF-6.0	40A-GM-6.0	40A-GF-6.0	3.50	6.0	10	9.5мм

Инструменты

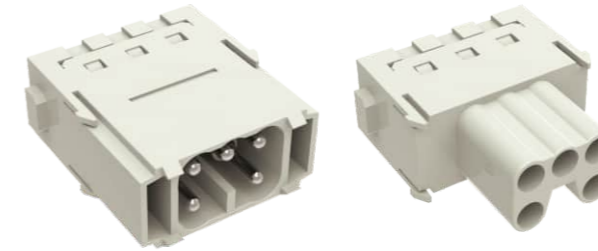

Обжимной инструмент

Сечение провода: 0.5-4.0мм² (AWG 20-12)
 Тип: TL1-4.0



Инструмент для извлечения

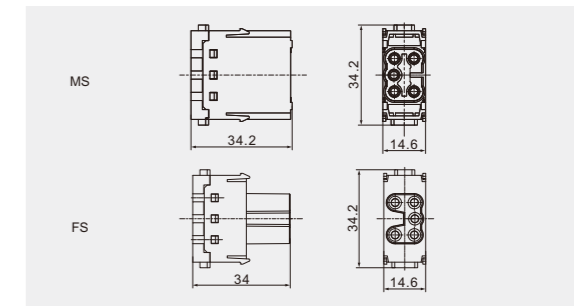
Для тока: 40А Обжимные контакты
 Тип: RT-40А

DME-005 Модуль с пружинными контактами 400В 16А


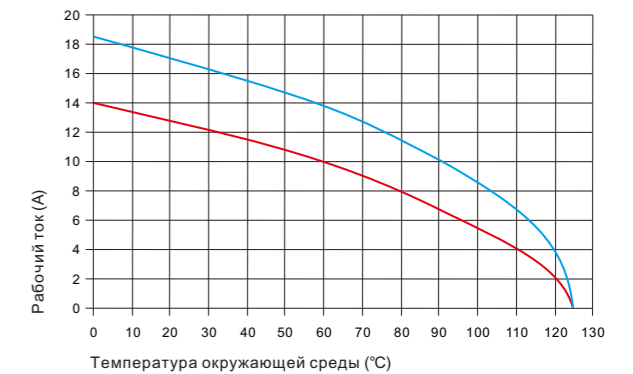
DME-005-MS

DME-005-FS

Размеры и расположение отверстия


Технические характеристики

Технические характеристики	DIN EN 60 664 DIN EN 61 984
Контактные вставки	
Электрические параметры по EN 61 984	
Электроток	5
• Номинальный ток	16А
• Номинальное напряжение	400В
• Импульсное напряжение	6Кв
• Степень загрязнения	3
Номинальное напряжение по UL CSA	600В
Сопротивление изоляции	$\geq 10^{10}$ Ом
Материал	Поликарбонат
Температура эксплуатации	-40 °C ~ +125 °C
Воспламеняемость согласно UL94	V0
Количество циклов сочленяемости	≥ 500
Контакты	
Материал	Медный сплав
Поверхность	Покрытие серебром
Контактное сопротивление	≤ 0.3 мОм
Обжимное соединение	
• мм ²	0.14-2.5мм ²
• AWG	26-14



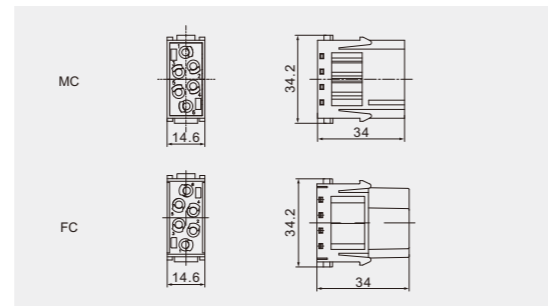
— 24В блочные/кабельные корпуса на 6 модуля, сечение провода: 2.5мм²
 — 24В блочные/кабельные корпуса на 6 модуля, сечение провода: 1.5мм²

DME-006 Модуль под обжимные контакты 500В 16А

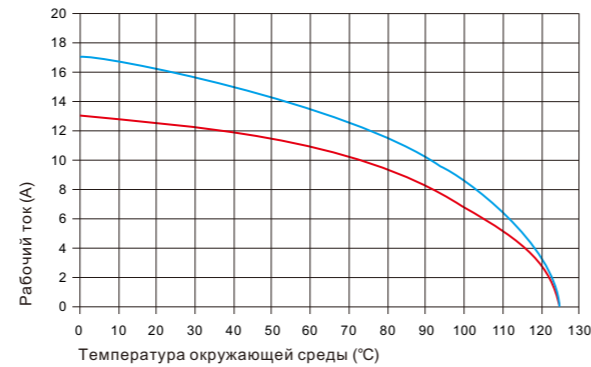

DME-006-MC

DME-006-FC

Размеры и расположение отверстия


Технические характеристики

Технические характеристики	DIN EN 60 664 DIN EN 61 984
Контактные вставки	
Электрические параметры по EN 61 984	
Электроток	6
• Номинальный ток	16А
• Номинальное напряжение	500В
• Импульсное напряжение	6Кв
• Степень загрязнения	3
Номинальное напряжение по UL CSA	600В
Сопротивление изоляции	$\geq 10^{10}$ Ом
Материал	Поликарбонат
Температура эксплуатации	-40 °C ~ +125 °C
Воспламеняемость согласно UL94	V0
Количество циклов сочленяемости	≥ 500
Контакты	
Материал	Медный сплав
Поверхность	Покрытие серебром
Контактное сопротивление	≤ 1 мОм
Обжимное соединение	
• мм ² /AWG	0.14-4мм ² /26-12



— 24В блочные/кабельные корпуса на 6 модуля, сечение провода: 2.5мм²
 — 24В блочные/кабельные корпуса на 6 модуля, сечение провода: 1.5мм²

Аксессуары

Когда выбрано соединение обжимом, необходимы дополнительно контакты под обжим, в соответствии с таблицей ниже:

(16А) Обжимные контакты					
Материал: медный сплав		Контактное сопротивление ≤ 1 мОм		Подходит: для вставок DA, DE, DEE, DM, DK	
Поверхность: позолота / посеребрение		Тип монтажа: обжимное соединение			
Контакты, посеребренные		Контакты позолоченные			
Штыревые контакты	Гнездовые контакты	Штыревые контакты	Гнездовые контакты	(ФА)	Сечение провода (мм ²) (AWG)
16А-SM-0.37	16А-SF-0.37	16А-GM-0.37	16А-GF-0.37	0.9	0.14-0.37 26-22
16А-SM-0.5	16А-SF-0.5	16А-GM-0.5	16А-GF-0.5	1.1	0.50 20
16А-SM-0.75	16А-SF-0.75	16А-GM-0.75	16А-GF-0.75	1.3	0.75 18
16А-SM-1.0	16А-SF-1.0	16А-GM-1.0	16А-GF-1.0	1.45	1.00 18
16А-SM-1.5	16А-SF-1.5	16А-GM-1.5	16А-GF-1.5	1.75	1.50 16
16А-SM-2.5	16А-SF-2.5	16А-GM-2.5	16А-GF-2.5	2.25	2.50 14
16А-SM-4.0	16А-SF-4.0	16А-GM-4.0	16А-GF-4.0	2.85	4.00 12
					Рекомендуемая длина зачистки
					7.5мм

Инструменты


Обжимной инструмент

 Сечение провода: 0.5-4.0мм² (AWG 20-12)
 Тип: TL1-4.0


Инструмент для извлечения

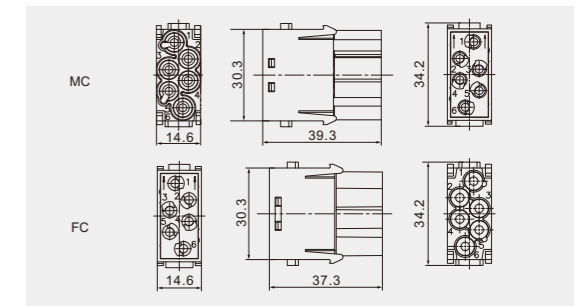
 Для тока: 16А Обжимные контакты
 Тип: RT-16А

DBME-006 Модуль под обжимные контакты 500В 16А

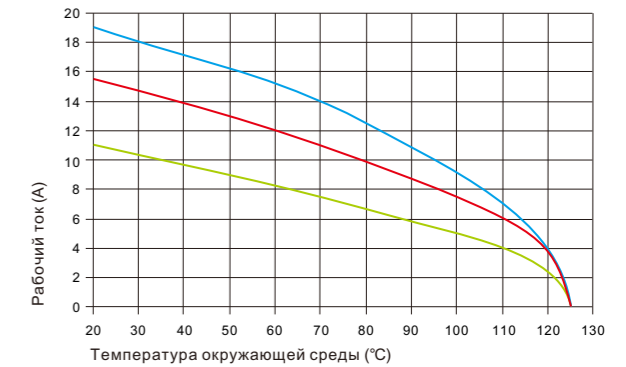

DBME-006-MC

DBME-006-FC

Размеры и расположение отверстия


Технические характеристики

Технические характеристики	DIN EN 60 664 DIN EN 61 984
Контактные вставки	
Электрические параметры по EN 61 984	
Электроток	6
• Номинальный ток	16А
• Номинальное напряжение	830В
• Импульсное напряжение	8Кв
• Степень загрязнения	3
Номинальное напряжение по UL CSA	600В
Сопротивление изоляции	$\geq 10^{10}$ Ом
Материал	Поликарбонат
Температура эксплуатации	-40 °C ~ +125 °C
Воспламеняемость согласно UL94	V0
Количество циклов сочленяемости	≥ 500
Контакты	
Материал	Медный сплав
Поверхность	Покрытие серебром / Покрытие золотом
Контактное сопротивление	≤ 1 мОм
Обжимное соединение	
• мм ² /AWG	0.14-4мм ² /26-12



— 24В блочные/кабельные корпуса на 6 модуля, сечение провода: 4.0мм²
 — 24В блочные/кабельные корпуса на 6 модуля, сечение провода: 2.5мм²
 — 24В блочные/кабельные корпуса на 6 модуля, сечение провода: 1.5мм²

Аксессуары

Когда выбрано соединение обжимом, необходимы дополнительно контакты под обжим, в соответствии с таблицей ниже:

(16А) Обжимные контакты					
Материал: медный сплав		Контактное сопротивление ≤ 1 мОм		Подходит: для вставок DA, DE, DEE, DM, DK	
Поверхность: позолота / посеребрение		Тип монтажа: обжимное соединение			
Контакты, посеребренные		Контакты позолоченные			
Штыревые контакты	Гнездовые контакты	Штыревые контакты	Гнездовые контакты	(ФА)	Сечение провода (мм ²) (AWG)
16А-SM-0.37	16А-SF-0.37	16А-GM-0.37	16А-GF-0.37	0.9	0.14-0.37 26-22
16А-SM-0.5	16А-SF-0.5	16А-GM-0.5	16А-GF-0.5	1.1	0.50 20
16А-SM-0.75	16А-SF-0.75	16А-GM-0.75	16А-GF-0.75	1.3	0.75 18
16А-SM-1.0	16А-SF-1.0	16А-GM-1.0	16А-GF-1.0	1.45	1.00 18
16А-SM-1.5	16А-SF-1.5	16А-GM-1.5	16А-GF-1.5	1.75	1.50 16
16А-SM-2.5	16А-SF-2.5	16А-GM-2.5	16А-GF-2.5	2.25	2.50 14
16А-SM-4.0	16А-SF-4.0	16А-GM-4.0	16А-GF-4.0	2.85	4.00 12
					Рекомендуемая длина зачистки
					7.5мм

Инструменты


Обжимной инструмент

 Сечение провода: 0.5-4.0мм² (AWG 20-12)
 Тип: TL1-4.0


Инструмент для извлечения

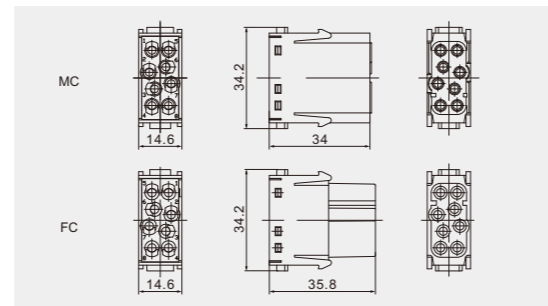
 Для тока: 16А Обжимные контакты
 Тип: RT-16А

DMEE-008 Модуль под обжимные контакты 400В 16А

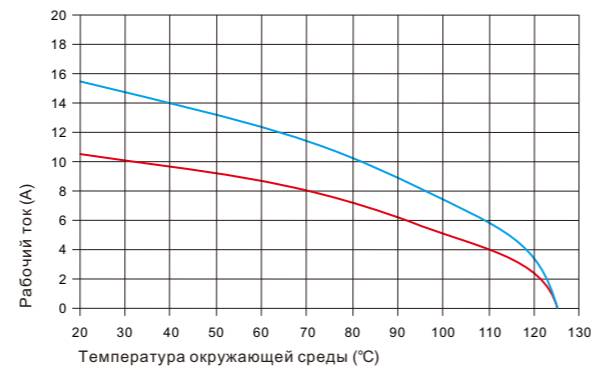

DMEE-008-MC

DMEE-008-FC

Размеры и расположение отверстия


Технические характеристики

Технические характеристики	DIN EN 60 664 DIN EN 61 984
Контактные вставки	
Электрические параметры по EN 61 984	
Электроток	8
• Номинальный ток	16А
• Номинальное напряжение	400В
• Импульсное напряжение	6Кв
• Степень загрязнения	3
Номинальное напряжение по UL CSA	600В
Сопротивление изоляции	$\geq 10^{10}$ Ом
Материал	Поликарбонат
Температура эксплуатации	-40 °C ~ +125 °C
Воспламеняемость согласно UL94	V0
Количество циклов сочленяемости	≥ 500
Контакты	
Материал	Медный сплав
Поверхность	Покрытие серебром / Покрытие золотом
Контактное сопротивление	≤ 1 мОм
Обжимное соединение	
• мм ² /AWG	0.14-4мм ² /26-12



— 24В блочные/кабельные корпуса на 6 модуля, сечение провода: 2.5мм²
 — 24В блочные/кабельные корпуса на 6 модуля, сечение провода: 1.5мм²

Аксессуары

Когда выбрано соединение обжимом, необходимы дополнительно контакты под обжим, в соответствии с таблицей ниже:

(16А) Обжимные контакты			
Материал: медный сплав		Штыревой	
Контактное сопротивление ≤ 1 мОм		Гнездовой	
Подходит: для вставок DA, DE, DEE, DM, DK			
Поверхность: позолота / посеребрение			
Тип монтажа: обжимное соединение			
Контакты, посеребренные		Контакты позолоченные	
Штыревые контакты	Гнездовые контакты	Штыревые контакты	Гнездовые контакты
16А-SM-0.37	16А-SF-0.37	16А-GM-0.37	16А-GF-0.37
16А-SM-0.5	16А-SF-0.5	16А-GM-0.5	16А-GF-0.5
16А-SM-0.75	16А-SF-0.75	16А-GM-0.75	16А-GF-0.75
16А-SM-1.0	16А-SF-1.0	16А-GM-1.0	16А-GF-1.0
16А-SM-1.5	16А-SF-1.5	16А-GM-1.5	16А-GF-1.5
16А-SM-2.5	16А-SF-2.5	16А-GM-2.5	16А-GF-2.5
16А-SM-4.0	16А-SF-4.0	16А-GM-4.0	16А-GF-4.0
	(ФА)	Сечение провода	
		(мм ²)	(AWG)
		Рекомендуемая длина зачистки	

Инструменты

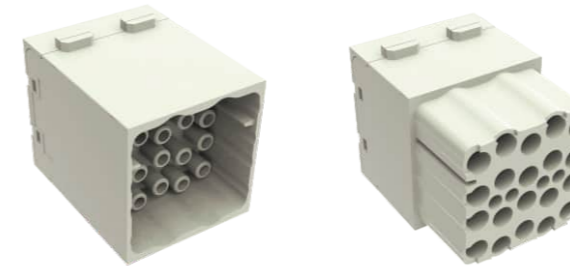

Обжимной инструмент

Сечение провода: 0.5-4.0мм² (AWG 20-12)
 Тип: TL1-4.0



Инструмент для извлечения

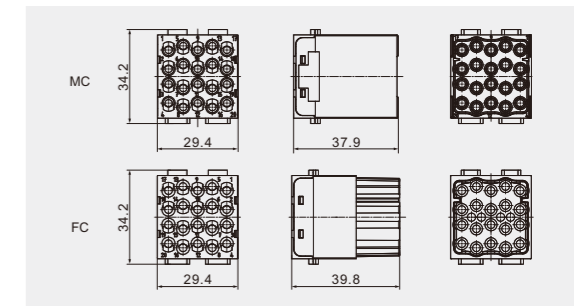
Для тока: 16А Обжимные контакты
 Тип: RT-16А

DMEE-020 Модуль под обжимные контакты 400В 16А


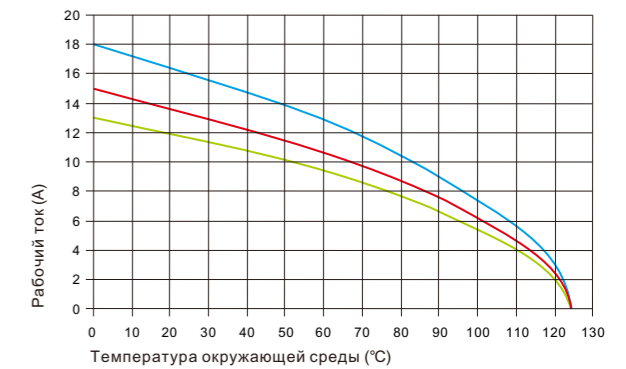
DMEE-020-MC

DMEE-020-FC

Размеры и расположение отверстия


Технические характеристики

Технические характеристики	DIN EN 60 664 DIN EN 61 984
Контактные вставки	
Электрические параметры по EN 61 984	
Электроток	20
• Номинальный ток	16А
• Номинальное напряжение	500В
• Импульсное напряжение	6Кв
• Степень загрязнения	3
Номинальное напряжение по UL CSA	600В
Сопротивление изоляции	$\geq 10^{10}$ Ом
Материал	Поликарбонат
Температура эксплуатации	-40 °C ~ +125 °C
Воспламеняемость согласно UL94	V0
Количество циклов сочленяемости	≥ 500
Контакты	
Материал	Медный сплав
Поверхность	Покрытие серебром / Покрытие золотом
Контактное сопротивление	≤ 1 мОм
Обжимное соединение	
• мм ² /AWG	0.14-4мм ² /26-12



— 24В блочные/кабельные корпуса на 6 модуля, сечение провода: 4.0мм²
 — 24В блочные/кабельные корпуса на 6 модуля, сечение провода: 2.5мм²
 — 24В блочные/кабельные корпуса на 6 модуля, сечение провода: 1.5мм²

Аксессуары

Когда выбрано соединение обжимом, необходимы дополнительно контакты под обжим, в соответствии с таблицей ниже:

(16А) Обжимные контакты			
Материал: медный сплав		Штыревой	
Контактное сопротивление ≤ 1 мОм		Гнездовой	
Подходит: для вставок DA, DE, DEE, DM, DK			
Поверхность: позолота / посеребрение			
Тип монтажа: обжимное соединение			
Контакты, посеребренные		Контакты позолоченные	
Штыревые контакты	Гнездовые контакты	Штыревые контакты	Гнездовые контакты
16А-SM-0.37	16А-SF-0.37	16А-GM-0.37	16А-GF-0.37
16А-SM-0.5	16А-SF-0.5	16А-GM-0.5	16А-GF-0.5
16А-SM-0.75	16А-SF-0.75	16А-GM-0.75	16А-GF-0.75
16А-SM-1.0	16А-SF-1.0	16А-GM-1.0	16А-GF-1.0
16А-SM-1.5	16А-SF-1.5	16А-GM-1.5	16А-GF-1.5
16А-SM-2.5	16А-SF-2.5	16А-GM-2.5	16А-GF-2.5
16А-SM-4.0	16А-SF-4.0	16А-GM-4.0	16А-GF-4.0
	(ФА)	Сечение провода	
		(мм ²)	(AWG)
		Рекомендуемая длина зачистки	

Инструменты

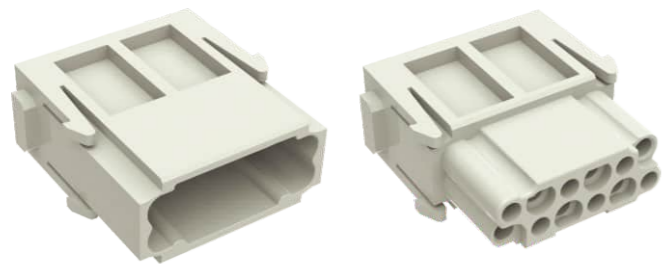

Обжимной инструмент

Сечение провода: 0.5-4.0мм² (AWG 20-12)
 Тип: TL1-4.0



Инструмент для извлечения

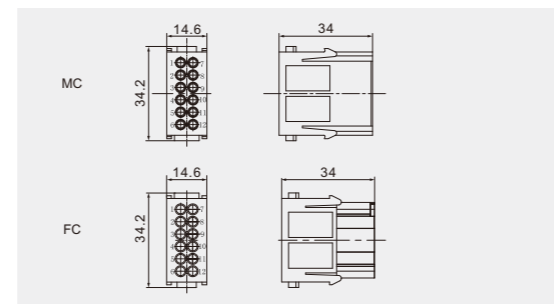
Для тока: 16А Обжимные контакты
 Тип: RT-16А

DMD-012 Модуль под обжимные контакты 250В 10А


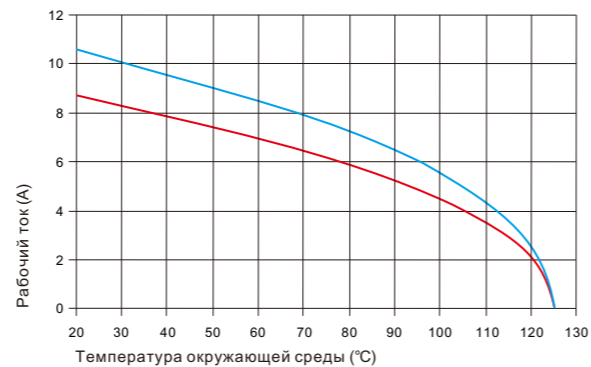
DMD-012-MC

DMD-012-FC

Размеры и расположение отверстия


Технические характеристики

Технические характеристики	DIN EN 60 664 DIN EN 61 984
Контактные вставки	
Электрические параметры по EN 61 984	
Электроток	12
• Номинальный ток	10А
• Номинальное напряжение	250В
• Импульсное напряжение	4Кв
• Степень загрязнения	3
Номинальное напряжение по UL CSA	600В
Сопротивление изоляции	$\geq 10^{10}\Omega$
Материал	Поликарбонат
Температура эксплуатации	-40 °C ~+125 °C
Воспламеняемость согласно UL94	V0
Количество циклов сочленяемости	≥ 500
Контакты	
Материал	Медный сплав
Поверхность	Покрытие серебром / Покрытие золотом
Контактное сопротивление	$\leq 3\text{мОм}$
Обжимное соединение	
• мм ² /AWG	0.14-2.5мм ² /26-14



— 24В блочные/кабельные корпуса на 6 модуля, сечение провода:1.5мм²
 — 24В блочные/кабельные корпуса на 6 модуля, сечение провода:1.0мм²

Аксессуары

Когда выбрано соединение обжимом, необходимы дополнительно контакты под обжим, в соответствии с таблицей ниже:

(10А) Обжимные контакты			
Материал: медный сплав		Штыревой	
Контактное сопротивление $\leq 3\text{мОм}$		Гнездовой	
Подходит: для вставок DD,DDD,DM,DK,DQ			
Поверхность: позолота / посеребрение			
Тип монтажа: обжимное соединение			

Контакты, посеребренные		Контакты позолоченные		(ФА)	Сечение провода		Рекомендуемая длина зачистки
Штыревые контакты	Гнездовые контакты	Штыревые контакты	Гнездовые контакты		(мм ²)	(AWG)	
10А-SM-0.37	10А-SF-0.37	10А-GM-0.37	10А-GF-0.37	0.9	0.14-0.37	26-22	8мм
10А-SM-0.5	10А-SF-0.5	10А-GM-0.5	10А-GF-0.5	1.1	0.50	20	8мм
10А-SM-0.75	10А-SF-0.75	10А-GM-0.75	10А-GF-0.75	1.3	0.75	18	8мм
10А-SM-1.0	10А-SF-1.0	10А-GM-1.0	10А-GF-1.0	1.45	1.00	18	8мм
10А-SM-1.5	10А-SF-1.5	10А-GM-1.5	10А-GF-1.5	1.75	1.50	16	8мм
10А-SM-2.5	10А-SF-2.5	10А-GM-2.5	10А-GF-2.5	2.25	2.50	14	6мм

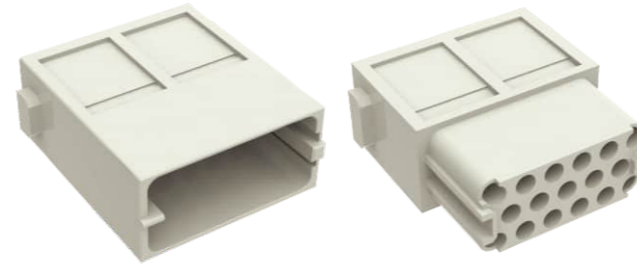
Инструменты


Обжимной инструмент

 Сечение провода: 0.5~4.0мм² (AWG 20-12)
 Тип: TL1-4.0


Инструмент для извлечения

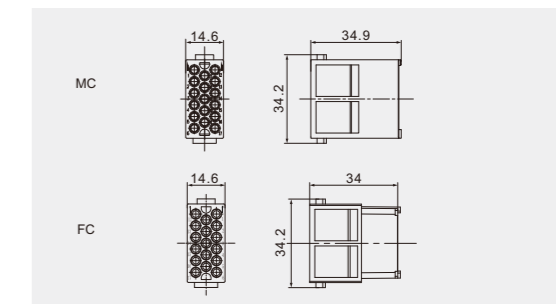
 Для тока: 10А Обжимные контакты
 Тип: RT-10А

DMD-017 Модуль под обжимные контакты 160В 10А


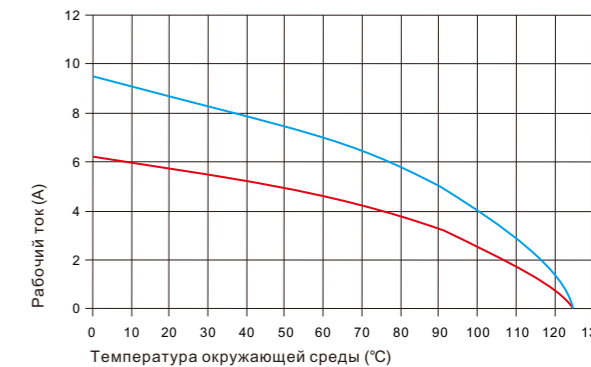
DMD-017-MC

DMD-017-FC

Размеры и расположение отверстия


Технические характеристики

Технические характеристики	DIN EN 60 664 DIN EN 61 984
Контактные вставки	
Электрические параметры по EN 61 984	
Электроток	17
• Номинальный ток	10А
• Номинальное напряжение	160В
• Импульсное напряжение	2.5Кв
• Степень загрязнения	3
Номинальное напряжение по UL CSA	600В
Сопротивление изоляции	$\geq 10^{10}\Omega$
Материал	Поликарбонат
Температура эксплуатации	-40 °C ~+125 °C
Воспламеняемость согласно UL94	V0
Количество циклов сочленяемости	≥ 500
Контакты	
Материал	Медный сплав
Поверхность	Покрытие серебром / Покрытие золотом
Контактное сопротивление	$\leq 3\text{мОм}$
Обжимное соединение	
• мм ² /AWG	0.14-2.5мм ² /26-14



— 24В блочные/кабельные корпуса на 6 модуля, сечение провода:1.5мм²
 — 24В блочные/кабельные корпуса на 6 модуля, сечение провода:1.0мм²

Аксессуары

Когда выбрано соединение обжимом, необходимы дополнительно контакты под обжим, в соответствии с таблицей ниже:

(10А) Обжимные контакты			
Материал: медный сплав		Штыревой	
Контактное сопротивление $\leq 3\text{мОм}$		Гнездовой	
Подходит: для вставок DD,DDD,DM,DK,DQ			
Поверхность: позолота / посеребрение			
Тип монтажа: обжимное соединение			

Контакты, посеребренные		Контакты позолоченные		(ФА)	Сечение провода		Рекомендуемая длина зачистки
Штыревые контакты	Гнездовые контакты	Штыревые контакты	Гнездовые контакты		(мм ²)	(AWG)	
10А-SM-0.37	10А-SF-0.37	10А-GM-0.37	10А-GF-0.37	0.9	0.14-0.37	26-22	8мм
10А-SM-0.5	10А-SF-0.5	10А-GM-0.5	10А-GF-0.5	1.1	0.50	20	8мм
10А-SM-0.75	10А-SF-0.75	10А-GM-0.75	10А-GF-0.75	1.3	0.75	18	8мм
10А-SM-1.0	10А-SF-1.0	10А-GM-1.0	10А-GF-1.0	1.45	1.00	18	8мм
10А-SM-1.5	10А-SF-1.5	10А-GM-1.5	10А-GF-1.5	1.75	1.50	16	8мм
10А-SM-2.5	10А-SF-2.5	10А-GM-2.5	10А-GF-2.5	2.25	2.50	14	6мм

Инструменты

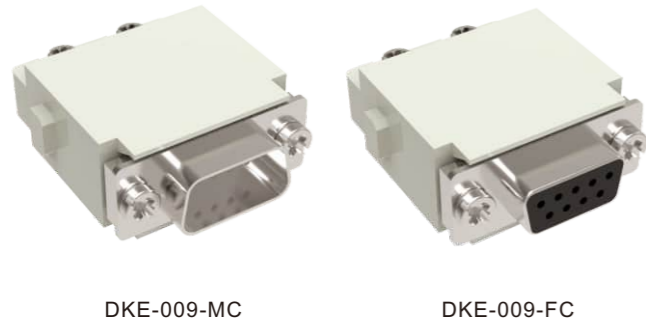

Обжимной инструмент

 Сечение провода: 0.5~4.0мм² (AWG 20-12)
 Тип: TL1-4.0

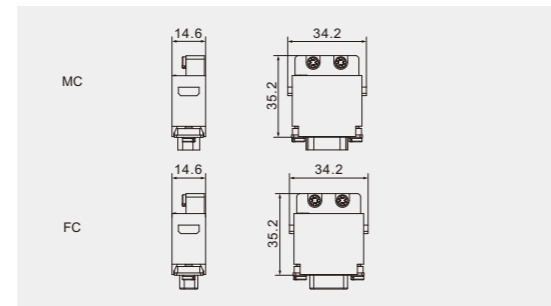

Инструмент для извлечения

 Для тока: 10А Обжимные контакты
 Тип: RT-10А

DKE-009 D-Sub Модуль 50В 5А



Размеры и расположение отверстия



Технические характеристики

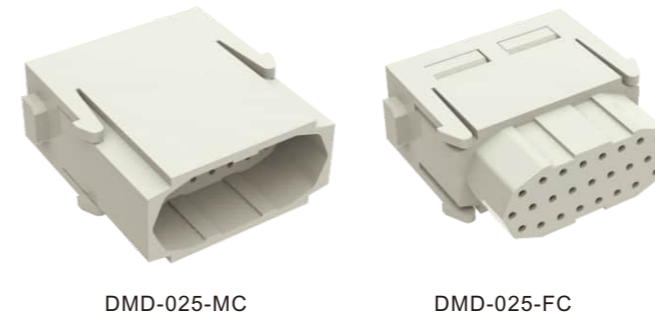
Технические характеристики	DIN EN 60 664 DIN EN 61 984
Контактные вставки	
Электрические параметры по EN 61 984	
Электроток	9
▪ Номинальный ток	5А
▪ Номинальное напряжение	50В
▪ Импульсное напряжение	0.8Кв
▪ Степень загрязнения	3
Сопротивление изоляции	≥ 10 ¹⁰ Ом
Материал	Поликарбонат
Температура эксплуатации	-40 °С ~+125 °С
Воспламеняемость согласно UL94	V0
Количество циклов сочленяемости	≥ 500
Контакты	
Материал	Медный сплав
Поверхность	Покрытие золотом Покрытие серебром
Контактное сопротивление	≤ 3мОм
Обжимное соединение	
▪ мм ²	0.09-0.82мм ²
▪ AWG	28-18

Аксессуары

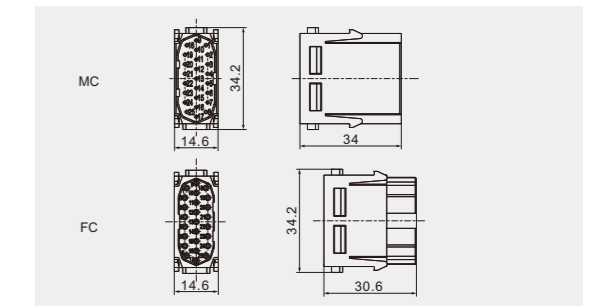
Когда выбрано соединение обжимом, необходимы дополнительно контакты под обжим, в соответствии с таблицей ниже:

(5А) Обжимные контакты							
Материал: медный сплав							
Контактное сопротивление ≤3мОм							
Подходит: для вставок DM							
Поверхность: позолота / посеребрение							
Тип монтажа: обжимное соединение							
Контакты, посеребренные		Контакты позолоченные		(ФА)	Сечение провода	Рекомендуемая длина зачистки	
Штыревые контакты	Гнездовые контакты	Штыревые контакты	Гнездовые контакты				
5А-SM-0.25	5А-SF-0.25	5А-GM-0.25	5А-GF-0.25	0.64	0.09-0.25	28-24	5мм
5А-SM-0.33	5А-SF-0.33	5А-GM-0.33	5А-GF-0.33	0.9	0.25-0.33	24-22	5мм
5А-SM-0.52	5А-SF-0.52	5А-GM-0.52	5А-GF-0.52	1.12	0.33-0.52	22-20	5мм

DMD-025 Модуль с высокой плотностью 50В 4А

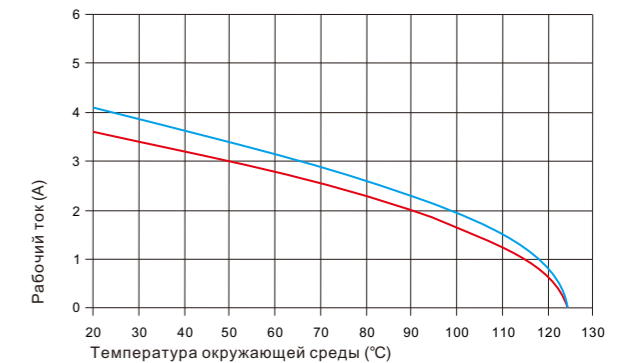


Размеры и расположение отверстия



Технические характеристики

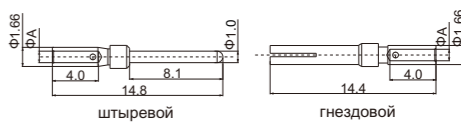
Технические характеристики	DIN EN 60 664 DIN EN 61 984
Контактные вставки	
Электрические параметры по EN 61 984	
Электроток	25
▪ Номинальный ток	4А
▪ Номинальное напряжение	50В
▪ Импульсное напряжение	0.8Кв
▪ Степень загрязнения	3
Сопротивление изоляции	≥ 10 ¹⁰ Ом
Материал	Поликарбонат
Температура эксплуатации	-40 °С ~+125 °С
Воспламеняемость согласно UL94	V0
Количество циклов сочленяемости	≥ 500
Контакты	
Материал	Медный сплав
Поверхность	Покрытие золотом Покрытие серебром
Контактное сопротивление	≤ 3мОм
Обжимное соединение	
▪ мм ²	0.09-0.52мм ²
▪ AWG	28-20

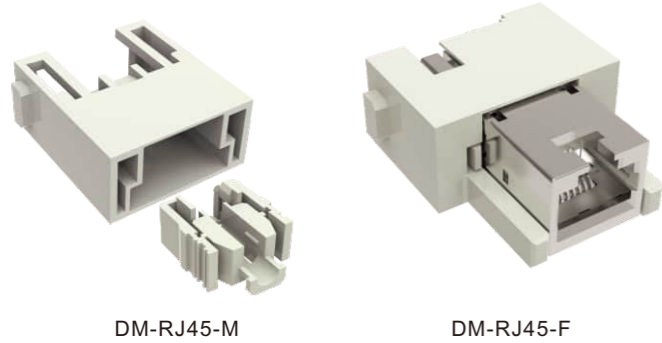


— 24В блочные/кабельные корпуса на 6 модуля, сечение провода: 0.5мм² (точечные контакты)
— 24В блочные/кабельные корпуса на 6 модуля, сечение провода: 0.5мм² (штампованные контакты)

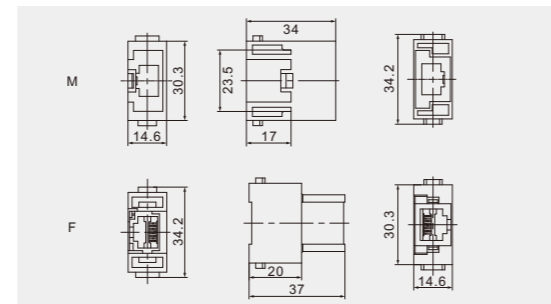
Аксессуары

Когда выбрано соединение обжимом, необходимы дополнительно контакты под обжим, в соответствии с таблицей ниже:

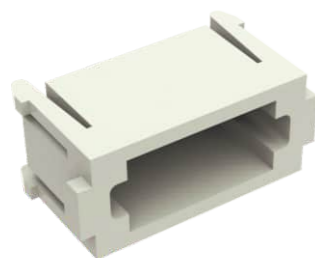
(5А) Обжимные контакты							
Материал: медный сплав							
Контактное сопротивление ≤3мОм							
Подходит: для вставок DM							
Поверхность: позолота / посеребрение							
Тип монтажа: обжимное соединение							
Контакты, посеребренные		Контакты позолоченные		(ФА)	Сечение провода	Рекомендуемая длина зачистки	
Штыревые контакты	Гнездовые контакты	Штыревые контакты	Гнездовые контакты				
5А-SM-0.25	5А-SF-0.25	5А-GM-0.25	5А-GF-0.25	0.64	0.09-0.25	28-24	5мм
5А-SM-0.33	5А-SF-0.33	5А-GM-0.33	5А-GF-0.33	0.9	0.25-0.33	24-22	5мм
5А-SM-0.52	5А-SF-0.52	5А-GM-0.52	5А-GF-0.52	1.12	0.33-0.52	22-20	5мм

DM-RJ45 Модуль 50B 1A


Размеры и расположение отверстия

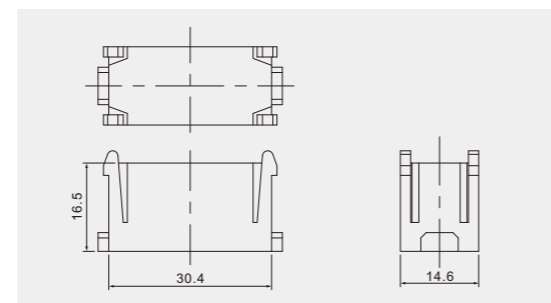

Технические характеристики

Технические характеристики	DIN EN 60 664 DIN EN 61 984
Контактные вставки	
Электрические параметры по EN 61 984	
Электроток	8
▪ Номинальный ток	1A
▪ Номинальное напряжение	50В
▪ Импульсное напряжение	0.8Кв
▪ Степень загрязнения	3
Номинальное напряжение по UL	< 30В
Характеристики трансмиссии	Категория 5, класс E, до 100 MHz
▪ Соответствует	ISO/IEC 24 702 ISO/IEC 11 801
Скорость передачи	10/100/1000 Mbit/s
Сопротивление изоляции	≥ 10 ¹⁰ Ом
Материал	Поликарбонат
Температура эксплуатации	-40 °C ~+ 85 °C
Воспламеняемость согласно UL94	V0
Количество циклов сочленяемости	≥ 500

DM-000 Свободный модуль


DM-000

Размеры и расположение отверстия


Особенности блочных и кабельных корпусов
Размер 3A

Пластиковые блочные и кабельные корпуса	
Материал	Поликарбонат
Цвет	Светло-серый (RAL7032)
Блокирующий элемент	Пластиковая защелка
Тип рычага	Полиамид
Материал	Полиамид
Материал уплотнения	NBR
Температура эксплуатации	-40~+125°C
Воспламеняемость по UI94	V0
Степень защиты по IP в соответствии с DIN EN 60529 для разъема в сочлененном состоянии	IP65

Размер 3A

Металлические блочные и кабельные корпуса	
Материал	Цинк, литье под давлением
Цвет	Серый
Блокирующий элемент	Рычаг
Тип рычага	Металлическая защелка
Материал	Сталь оцинкованная
Материал уплотнения	NBR
Температура эксплуатации	-40~+125°C
Воспламеняемость по UI94	V0
Степень защиты по IP в соответствии с DIN EN 60529 для разъема в сочлененном состоянии	IP65

Стандартные корпуса (10A, 16A, 32A, 6B, 10B, 16B, 24B, 32B, 48B)

Стандартные корпуса (10A, 16A, 32A, 6B, 10B, 16B, 24B, 32B, 48B)	
Материал	Цинк, литье под давлением
Цвет	Серый
Блокирующий элемент	Рычаг
Тип рычага	Металлическая защелка
Материал	Сталь оцинкованная
Материал уплотнения	NBR
Температура эксплуатации	-40~+125°C
Воспламеняемость по UI94	V0
Степень защиты по IP в соответствии с DIN EN 60529 для разъема в сочлененном состоянии	IP65

Размер DC

Пластиковые блочные и кабельные корпуса	
Материал	Поликарбонат
Цвет	Черный (RAL9005)
Блокирующий элемент	Пластиковая защелка
Тип рычага	Полиамид
Материал	Полиамид
Материал уплотнения	NBR
Температура эксплуатации	-40~+125°C
Воспламеняемость по UI94	V0
Степень защиты по IP в соответствии с DIN EN 60529 для разъема в сочлененном состоянии	IP65

D3A Пластиковые корпуса разъемов

Степень защиты: IP65

Блочные и кабельные корпуса	Описание	Тип	Резьба	Чертеж
	Кабельный корпус, боковой ввод	D3A.P-SE-2g-M20 D3A.P-SE-2g-PG11	M20 PG11	
	Кабельный корпус, верхний ввод	D3A.P-TE-2g-M20 D3A.P-TE-2g-PG11	M20 PG11	
	Блочный корпус проходной	D3A.P-BK-1L	--	
	Блочный корпус проходной	D3A.P-BK-1L-SE	--	
	Блочный корпус накладной	D3A.P-SF-1L-M20 D3A.P-SF-1L-PG11	M20 PG11	
	Блочный корпус проходной	D3A.PBC-SF-1L-M20 D3A.PBC-SF-1L-PG11	M20 PG11	
	Кабельный корпус, кабель-кабель	D3A.P-CCT-1L-M20 D3A.P-CCT-1L-PG11	M20 PG11	
	Защита	D3A-CV-1L/1M (для штыревых вставок) D3A-CV-1L/1F (для гнездовых вставок)	Способ подключения	
	Защита	D3A-CV-2g/1M (для штыревых вставок) D3A-CV-2g/2M (для штыревых вставок) D3A-CV-2g/1F (для гнездовых вставок) D3A-CV-2g/2F (для гнездовых вставок)		

D3A Металлические корпуса разъемов

Степень защиты: IP65

Блочные и кабельные корпуса	Описание	Тип	Резьба	Чертеж
	Кабельный корпус, боковой ввод	D3A-SE-2g-M20 D3A-SE-2g-PG11 D3A-SE-2g-PG13.5	M20 PG11 PG13.5	
	Кабельный корпус, верхний ввод	D3A-TE-2g-M20 D3A-TE-2g-PG11 D3A-TE-2g-PG13.5	M20 PG11 PG13.5	
	Блочный корпус проходной	D3A-BK-1L	--	
	Блочный корпус проходной	D3A-BK-1L-MCV	--	
	Блочный корпус проходной	D3A-BK-SE-1L	--	
	Блочный корпус проходной	D3A-SF-1L-M20 D3A-SF-1L-PG11 D3A-SF-1L-PG13.5	M20 PG11 PG13.5	
	Блочный корпус накладной	D3A.BC-SF-1L-M20 D3A.BC-SF-1L-PG11 D3A.BC-SF-1L-PG13.5	M20 PG11 PG13.5	
	Кабельный корпус, кабель-кабель	D3A-CCT-1L-M20 D3A-CCT-1L-PG11 D3A-CCT-1L-PG13.5	M20 PG11 PG13.5	
	Защита	D3A-MCV-1L/1M (для штыревых вставок) D3A-MCV-1L/1F (для гнездовых вставок)	Способ подключения	
	Защита	D3A-MCV-2g/1M (для штыревых вставок) D3A-MCV-2g/2M (для штыревых вставок) D3A-MCV-2g/1F (для гнездовых вставок) D3A-MCV-2g/2F (для гнездовых вставок)		

D10A Металлические корпуса разъемов

Степень защиты: IP65

Блочные и кабельные корпуса	Описание	Тип	Резьба	Чертеж
	Кабельный корпус, боковой ввод	D10A-SE-2g-M20 D10A-SE-2g-PG13.5 D10A-SE-2g-PG16	M20 PG13.5 PG16	
	Кабельный корпус, высокий, боковой ввод	D10A-SEH-2g-M20 D10A-SEH-2g-M25 D10A-SEH-2g-PG16 D10A-SEH-2g-PG21	M20 M25 PG16 PG21	
	Кабельный корпус, верхний ввод	D10A-TE-2g-M20 D10A-TE-2g-PG13.5	M20 PG13.5	
	Кабельный корпус, высокий, верхний ввод	D10A-TEH-2g-M25 D10A-TEH-2g-PG16 D10A-TEH-2g-PG21	M25 PG16 PG21	
	Блочный корпус проходной	D10A-BK-1L С пластиковой крышкой D10A-BK-1L-CV С металлической крышкой D10A-BK-1L-MCV	--	
	Блочный корпус накладной	D10A-SF-1L-M20 D10A-SF-1L-2M20 D10A-SF-1L-M25 D10A-SF-1L-PG16 D10A-SF-1L-2PG16 D10A-SF-1L-PG21 С пластиковой крышкой D10A-SF-1L-CV-M20 D10A-SF-1L-CV-2M20 D10A-SF-1L-CV-M25 D10A-SF-1L-CV-PG16 D10A-SF-1L-CV-2PG16 D10A-SF-1L-CV-PG21 С металлической крышкой D10A-SF-1L-MCV-M20 D10A-SF-1L-MCV-2M20 D10A-SF-1L-MCV-M25 D10A-SF-1L-MCV-PG16 D10A-SF-1L-MCV-2PG16 D10A-SF-1L-MCV-PG21	M20 2 X M20 M25 PG16 PG21 M20 2 X M20 M25 PG16 2 X PG16 PG21 M20 2 X M20 M25 PG16 2 X PG16 PG21	
	Для блочных корпусов	D10A-MCV-1L/1S D10A-MCV-1L/2S	Способ подключения	
	Для кабельных корпусов	D10A-MCV-2g/1S D10A-MCV-2g/2S	Способ подключения	

D16A Металлические корпуса разъемов

Степень защиты: IP65

Блочные и кабельные корпуса	Описание	Тип	Резьба	Чертеж
	Кабельный корпус, боковой ввод	D16A-SE-2g-M20 D16A-SE-2g-PG13.5 D16A-SE-2g-PG16	M20 PG13.5 PG16	
	Кабельный корпус, высокий, боковой ввод	D16A-SEH-2g-M25 D16A-SEH-2g-PG16 D16A-SEH-2g-PG21	M25 PG16 PG21	
	Кабельный корпус, верхний ввод	D16A-TE-2g-M20 D16A-TE-2g-PG13.5 D16A-TE-2g-PG16	M20 PG13.5 PG16	
	Кабельный корпус, высокий, верхний ввод	D16A-TEH-2g-M25 D16A-TEH-2g-PG16 D16A-TEH-2g-PG21	M25 PG16 PG21	
	Блочный корпус проходной	D16A-BK-1L С пластиковой крышкой D16A-BK-1L-CV С металлической крышкой D16A-BK-1L-MCV	--	
	Блочный корпус накладной	D16A-SF-1L-M20 D16A-SF-1L-2M20 D16A-SF-1L-M25 D16A-SF-1L-2M25 D16A-SF-1L-PG16 D16A-SF-1L-2PG16 D16A-SF-1L-PG21 С пластиковой крышкой D16A-SF-1L-CV-M20 D16A-SF-1L-CV-2M20 D16A-SF-1L-CV-M25 D16A-SF-1L-CV-2M25 D16A-SF-1L-CV-PG16 D16A-SF-1L-CV-2PG16 D16A-SF-1L-CV-PG21 С металлической крышкой D16A-SF-1L-MCV-M20 D16A-SF-1L-MCV-2M20 D16A-SF-1L-MCV-M25 D16A-SF-1L-MCV-2M25 D16A-SF-1L-MCV-PG16 D16A-SF-1L-MCV-2PG16 D16A-SF-1L-MCV-PG21	M20 2 X M20 M25 2 X M25 PG16 2 X PG16 PG21 M20 2 X M20 M25 2 X M25 PG16 2 X PG16 PG21 M20 2 X M20 M25 2 X M25 PG16 2 X PG16 PG21	
	Для блочных корпусов	D16A-MCV-1L/1S D16A-MCV-1L/2S	Способ подключения	
	Для кабельных корпусов	D16A-MCV-2g/1S D16A-MCV-2g/2S	Способ подключения	

D32A Металлические корпуса разъемов

Степень защиты: IP65

Блочные и кабельные корпуса	Описание	Тип	Резьба	Чертеж
	Кабельный корпус, боковой ввод	D32A-SE-4g-M25 D32A-SE-4g-PG21	M25 PG21	
	Кабельный корпус, высокий, боковой ввод	D32A-SEH-4g-M25 D32A-SEH-4g-M32 D32A-SEH-4g-PG21 D32A-SEH-4g-PG29	M25 M32 PG21 PG29	
	Кабельный корпус, высокий, верхний ввод	D32A-TEH-4g-M25 D32A-TEH-4g-M32 D32A-TEH-4g-PG21 D32A-TEH-4g-PG29	M25 M32 PG21 PG29	
	Блочный корпус проходной	D32A-BK-2L	--	
	Блочный корпус накладной	D32A-SF-2L-M25 D32A-SF-2L-M32 D32A-SF-2L-2M32 D32A-SF-2L-PG21 D32A-SF-2L-PG29 D32A-SF-2L-2PG29	M25 M32 2 x M32 PG21 2 x PG21 PG29 2 x PG29	
	Для блочных корпусов	D32A-CV-4C	--	
	Для кабельного корпуса, кабель-кабель Для кабельных корпусов	D32A-CV-4g/1S D32A-CV-4g/2S	Способ подключения	

D32A Металлические корпуса разъемов

Степень защиты: IP65

Блочные и кабельные корпуса	Описание	Тип	Резьба	Чертеж
	Кабельный корпус, боковой ввод	D32A-SE-2L-M25 D32A-SE-2L-PG21	M25 PG21	
	Кабельный корпус, высокий, боковой ввод	D32A-SEH-2L-M25 D32A-SEH-2L-M32 D32A-SEH-2L-PG21 D32A-SEH-2L-PG29	M25 M32 PG21 PG29	
	Кабельный корпус, высокий, верхний ввод	D32A-TEH-2L-M25 D32A-TEH-2L-M32 D32A-TEH-2L-PG21 D32A-TEH-2L-PG29	M25 M32 PG21 PG29	
	Блочный корпус проходной	D32A-BK-4g С пластиковой крышкой D32A-BK-4g-CV С металлической крышкой D32A-BK-4g-MCV	-- -- --	
	Блочный корпус накладной	D32A-SF-4g-M25 D32A-SF-4g-M32 D32A-SF-4g-2M32 D32A-SF-4g-PG21 D32A-SF-4g-PG29 D32A-SF-4g-2PG29 С пластиковой крышкой D32A-SF-4g-CV-M25 D32A-SF-4g-CV-M32 D32A-SF-4g-CV-2M32 D32A-SF-4g-CV-PG21 D32A-SF-4g-CV-2PG21 D32A-SF-4g-CV-PG29 D32A-SF-4g-CV-2PG29 С металлической крышкой D32A-SF-4g-MCV-M25 D32A-SF-4g-MCV-M32 D32A-SF-4g-MCV-2M32 D32A-SF-4g-MCV-PG21 D32A-SF-4g-MCV-2PG21 D32A-SF-4g-MCV-PG29 D32A-SF-4g-MCV-2PG29	M25 M32 2 x M32 PG21 2 x PG21 PG29 2 x PG29 M25 M32 2 x M32 PG21 2 x PG21 PG29 2 x PG29 M25 M32 2 x M32 PG21 2 x PG21 PG29 2 x PG29	

D6B Металлические корпуса разъемов

Степень защиты: IP65

Блочные и кабельные корпуса	Описание	Тип	Резьба	Чертеж
	Кабельный корпус, боковой ввод	D6B-SE-2g-M20 D6B-SE-2g-M25 D6B-SE-2g-PG13.5 D6B-SE-2g-PG16	M20 M25 PG13.5 PG16	
	Кабельный корпус, высокий, боковой ввод	D6B-SEH-2g-M25 D6B-SEH-2g-M32 D6B-SEH-2g-PG21 D6B-SEH-2g-PG29	M25 M32 PG21 PG29	
	Кабельный корпус, верхний ввод	D6B-TE-2g-M20 D6B-TE-2g-M25 D6B-TE-2g-PG13.5 D6B-TE-2g-PG16	M20 M25 PG13.5 PG16	
	Кабельный корпус, высокий, верхний ввод	D6B-TEH-2g-M25 D6B-TEH-2g-M32 D6B-TEH-2g-PG21	M25 M32 PG21	
	Кабельный корпус, кабель-кабель	D6B-CCT-1L-M20 D6B-CCT-1L-PG13.5 D6B-CCT-1L-PG16	M20 PG13.5 PG16	
	Кабельный корпус, высокий, кабель-кабель	D6B-CCTH-1L-M25 D6B-CCTH-1L-M32 D6B-CCTH-1L-PG21	M25 M32 PG21	

D6B Металлические корпуса разъемов

Степень защиты: IP65

Блочные и кабельные корпуса	Описание	Тип	Резьба	Чертеж
	Блочный корпус проходной	D6B-BK-1L С пластиковой крышкой D6B-BK-1L-CV С металлической крышкой D6B-BK-1L-MCV	--	
	Блочный корпус накладной	D6B-SF-1L-M20 D6B-SF-1L-2M20 D6B-SF-1L-M25 D6B-SF-1L-2M25 D6B-SF-1L-PG13.5 D6B-SF-1L-2PG13.5 D6B-SF-1L-PG16 D6B-SF-1L-2PG16 С пластиковой крышкой D6B-SF-1L-CV-M20 D6B-SF-1L-CV-2M20 D6B-SF-1L-CV-M25 D6B-SF-1L-CV-2M25 D6B-SF-1L-CV-PG13.5 D6B-SF-1L-CV-2PG13.5 D6B-SF-1L-CV-PG16 D6B-SF-1L-CV-2PG16 С металлической крышкой D6B-SF-1L-MCV-M20 D6B-SF-1L-MCV-2M20 D6B-SF-1L-MCV-M25 D6B-SF-1L-MCV-2M25 D6B-SF-1L-MCV-PG16 D6B-SF-1L-MCV-2PG16	M20 2M20 M25 2M25 PG13.5 2PG13.5 PG16 2PG16 M20 2M20 M25 2M25 PG13.5 2PG13.5 PG16 2PG16 M20 2M20 M25 2M25 PG16 2PG16	
	Блочный корпус накладной, высокий	D6B-SFH-1L-M25 D6B-SFH-1L-2M25 D6B-SFH-1L-M32 D6B-SFH-1L-2M32 D6B-SFH-1L-PG21 D6B-SFH-1L-2PG21 D6B-SFH-1L-PG29 D6B-SFH-1L-2PG29 С пластиковой крышкой D6B-SFH-1L-CV-M25 D6B-SFH-1L-CV-2M25 D6B-SFH-1L-CV-M32 D6B-SFH-1L-CV-2M32 D6B-SFH-1L-CV-PG21 D6B-SFH-1L-CV-2PG21 D6B-SFH-1L-CV-PG29 D6B-SFH-1L-CV-2PG29 С металлической крышкой D6B-SFH-1L-MCV-M25 D6B-SFH-1L-MCV-2M25 D6B-SFH-1L-MCV-M32 D6B-SFH-1L-MCV-2M32 D6B-SFH-1L-MCV-PG21 D6B-SFH-1L-MCV-2PG21 D6B-SFH-1L-MCV-PG29 D6B-SFH-1L-MCV-2PG29	M25 2M25 M32 2M32 PG21 2PG21 PG29 2PG29 M25 2M25 M32 2M32 PG21 2PG21 PG29 2PG29 M25 2M25 M32 2M32 PG21 2PG21 PG29 2PG29	

D10B Металлические корпуса разъемов

Степень защиты: IP65

Блочные и кабельные корпуса	Описание	Тип	Резьба	Чертеж
	Кабельный корпус, боковой ввод	D10B-SE-2g-M20 D10B-SE-2g-M25 D10B-SE-2g-PG16	M20 M25 PG16	
	Кабельный корпус, высокий, боковой ввод	D10B-SEH-2g-M25 D10B-SEH-2g-M32 D10B-SEH-2g-PG21 D10B-SEH-2g-PG29	M25 M32 PG21 PG29	
	Кабельный корпус, верхний ввод	D10B-TE-2g-M20 D10B-TE-2g-M25 D10B-TE-2g-PG16	M20 M25 PG16	
	Кабельный корпус, высокий, верхний ввод	D10B-TEH-2g-M25 D10B-TEH-2g-M32 D10B-TEH-2g-PG21 D10B-TEH-2g-PG29	M25 M32 PG21 PG29	
	Кабельный корпус, кабель-кабель	D10B-CCT-1L-M20 D10B-CCT-1L-M25 D10B-CCT-1L-PG16	M20 M25 PG16	
	Кабельный корпус, высокий, кабель-кабель	D10B-CCTH-1L-M25 D10B-CCTH-1L-M32 D10B-CCTH-1L-PG21 D10B-CCTH-1L-PG29	M25 M32 PG21 PG29	

D10B Металлические корпуса разъемов

Степень защиты: IP65

Блочные и кабельные корпуса	Описание	Тип	Резьба	Чертеж
	Блочный корпус проходной	D10B-BK-1L С пластиковой крышкой D10B-BK-1L-CV С металлической крышкой D10B-BK-1L-MCV	--	
	Блочный корпус накладной	D10B-SF-1L-M20 D10B-SF-1L-2M20 D10B-SF-1L-M25 D10B-SF-1L-2M25 D10B-SF-1L-PG16 D10B-SF-1L-2PG16 С пластиковой крышкой D10B-SF-1L-CV-M20 D10B-SF-1L-CV-2M20 D10B-SF-1L-CV-M25 D10B-SF-1L-CV-2M25 D10B-SF-1L-CV-PG16 D10B-SF-1L-CV-2PG16 С металлической крышкой D10B-SF-1L-MCV-M20 D10B-SF-1L-MCV-2M20 D10B-SF-1L-MCV-M25 D10B-SF-1L-MCV-2M25 D10B-SF-1L-MCV-PG16 D10B-SF-1L-MCV-2PG16	M20 2M20 M25 2M25 PG16 2PG16 M20 2M20 M25 2M25 PG16 2PG16 M20 2M20 M25 2M25 PG16 2PG16	
	Блочный корпус накладной, высокий	D10B-SFH-1L-M25 D10B-SFH-1L-2M25 D10B-SFH-1L-M32 D10B-SFH-1L-2M32 D10B-SFH-1L-PG21 D10B-SFH-1L-2PG21 D10B-SFH-1L-PG29 D10B-SFH-1L-2PG29 С пластиковой крышкой D10B-SFH-1L-CV-M25 D10B-SFH-1L-CV-2M25 D10B-SFH-1L-CV-M32 D10B-SFH-1L-CV-2M32 D10B-SFH-1L-CV-PG21 D10B-SFH-1L-CV-2PG21 D10B-SFH-1L-CV-PG29 D10B-SFH-1L-CV-2PG29 С металлической крышкой D10B-SFH-1L-MCV-M25 D10B-SFH-1L-MCV-2M25 D10B-SFH-1L-MCV-M32 D10B-SFH-1L-MCV-2M32 D10B-SFH-1L-MCV-PG21 D10B-SFH-1L-MCV-2PG21 D10B-SFH-1L-MCV-PG29 D10B-SFH-1L-MCV-2PG29	M25 2M25 M32 2M32 PG21 2PG21 PG29 2PG29 M25 2M25 M32 2M32 PG21 2PG21 PG29 2PG29 M25 2M25 M32 2M32 PG21 2PG21 PG29 2PG29	

D10B Металлические корпуса разъемов

Степень защиты: IP65

Блочные и кабельные корпуса	Описание	Тип	Резьба	Чертеж
	Кабельный корпус, боковой ввод	D10B-SE-4g-M20 D10B-SE-4g-M25 D10B-SE-4g-PG16	M20 M25 PG16	
	Кабельный корпус, высокий, боковой ввод	D10B-SEH-4g-M25 D10B-SEH-4g-M32 D10B-SEH-4g-PG21 D10B-SEH-4g-PG29	M25 M32 PG21 PG29	
	Кабельный корпус, верхний ввод	D10B-TE-4g-M20 D10B-TE-4g-M25 D10B-TE-4g-PG16	M20 M25 PG16	
	Кабельный корпус, высокий, верхний ввод	D10B-TEH-4g-M25 D10B-TEH-4g-M32 D10B-TEH-4g-PG21 D10B-TEH-4g-PG29	M25 M32 PG21 PG29	
	Блочный корпус проходной	D10B-BK-2L	-	
	Блочный корпус накладной	D10B-SF-2L-M20 D10B-SF-2L-2M20 D10B-SF-2L-M25 D10B-SF-2L-2M25 D10B-SF-2L-PG16 D10B-SF-2L-2PG16	M20 2M20 M25 2M25 PG16 2PG16	

D10B Металлические корпуса разъемов

Степень защиты: IP65

Блочные и кабельные корпуса	Описание	Тип	Резьба	Чертеж
	Блочный корпус накладной, высокий	D10B-SFH-2L-M25 D10B-SFH-2L-2M25 D10B-SFH-2L-M32 D10B-SFH-2L-2M32 D10B-SFH-2L-PG21 D10B-SFH-2L-2PG21 D10B-SFH-2L-PG29 D10B-SFH-2L-2PG29	M25 2M25 M32 2M32 PG21 2PG21 PG29 2PG29	
	Кабельный корпус, кабель-кабель	D10B-CCT-2L-M20 D10B-CCT-2L-M25 D10B-CCT-2L-PG16	M20 M25 PG16	
	Кабельный корпус, высокий, кабель-кабель	D10B-CCTH-2L-M25 D10B-CCTH-2L-M32 D10B-CCTH-2L-PG21 D10B-CCTH-2L-PG29	M25 M32 PG21 PG29	
	Защита	С пластиковой крышкой D10B-CV-4C	-	
	Защита	С металлической крышкой D10B-MCV-4g/1S D10B-MCV-4g/2S	1S 2S	

D10B Металлические корпуса разъемов

Степень защиты: IP65

Блочные и кабельные корпуса	Описание	Тип	Резьба	Чертеж
	Кабельный корпус, боковой ввод	D10B-SE-2L-M20 D10B-SE-2L-PG16	M20 PG16	
	Кабельный корпус, высокий, боковой ввод	D10B-SEH-2L-M25 D10B-SEH-2L-M32 D10B-SEH-2L-PG21 D10B-SEH-2L-PG29	M25 M32 PG21 PG29	
	Кабельный корпус, верхний ввод	D10B-TE-2L-M20 D10B-TE-2L-PG16	M20 PG16	
	Кабельный корпус, высокий, верхний ввод	D10B-TEH-2L-M25 D10B-TEH-2L-M32 D10B-TEH-2L-PG21 D10B-TEH-2L-PG29	M25 M32 PG21 PG29	
	Блочный корпус проходной	D10B-BK-4g С пластиковой крышкой D10B-BK-4g-CV С металлической крышкой D10B-BK-4g-MCV	-	

D10B Металлические корпуса разъемов

Степень защиты: IP65

Блочные и кабельные корпуса	Описание	Тип	Резьба	Чертеж
	Блочный корпус накладной	D10B-SF-4g-M20 D10B-SF-4g-2M20 D10B-SF-4g-M25 D10B-SF-4g-2M25 D10B-SF-4g-PG16 D10B-SF-4g-2PG16 С пластиковой крышкой D10B-SF-4g-CV-M20 D10B-SF-4g-CV-2M20 D10B-SF-4g-CV-M25 D10B-SF-4g-CV-2M25 D10B-SF-4g-CV-PG16 D10B-SF-4g-CV-2PG16 D10B-SF-4g-MCV-M20 D10B-SF-4g-MCV-2M20 D10B-SF-4g-MCV-M25 D10B-SF-4g-MCV-2M25 D10B-SF-4g-MCV-PG16 D10B-SF-4g-MCV-2PG16	M20 2M20 M25 2M25 PG16 2PG16 M20 2M20 M25 2M25 PG16 2PG16	
	Блочный корпус накладной, высокий	D10B-SFH-4g-M25 D10B-SFH-4g-2M25 D10B-SFH-4g-M32 D10B-SFH-4g-2M32 D10B-SFH-4g-PG21 D10B-SFH-4g-2PG21 D10B-SFH-4g-PG29 D10B-SFH-4g-2PG29 С пластиковой крышкой D10B-SFH-4g-CV-M25 D10B-SFH-4g-CV-2M25 D10B-SFH-4g-CV-M32 D10B-SFH-4g-CV-2M32 D10B-SFH-4g-CV-PG21 D10B-SFH-4g-CV-2PG21 D10B-SFH-4g-CV-PG29 D10B-SFH-4g-CV-2PG29 С металлической крышкой D10B-SFH-4g-MCV-M25 D10B-SFH-4g-MCV-2M25 D10B-SFH-4g-MCV-M32 D10B-SFH-4g-MCV-2M32 D10B-SFH-4g-MCV-PG21 D10B-SFH-4g-MCV-2PG21 D10B-SFH-4g-MCV-PG29 D10B-SFH-4g-MCV-2PG29	M25 2M25 M32 2M32 PG21 2PG21 PG29 2PG29 M25 2M25 M32 2M32 PG21 2PG21 PG29 2PG29	

D16B Металлические корпуса разъемов

Степень защиты: IP65

Блочные и кабельные корпуса	Описание	Тип	Резьба	Чертеж
	Кабельный корпус, боковой ввод	D16B-SE-2g-M25 D16B-SE-2g-M32 D16B-SE-2g-PG21	M25 M32 PG21	
	Кабельный корпус, высокий, боковой ввод	D16B-SEH-2g-M25 D16B-SEH-2g-M32 D16B-SEH-2g-M40 D16B-SEH-2g-PG21 D16B-SEH-2g-PG29	M25 M32 M40 PG21 PG29	
	Кабельный корпус, верхний ввод	D16B-TE-2g-M25 D16B-TE-2g-M32 D16B-TE-2g-PG21	M25 M32 PG21	
	Кабельный корпус, высокий, верхний ввод	D16B-TEH-2g-M32 D16B-TEH-2g-M40 D16B-TEH-2g-PG21 D16B-TEH-2g-PG29	M32 M40 PG21 PG29	
	Кабельный корпус, кабель-кабель	D16B-CCT-1L-M25 D16B-CCT-1L-M32 D16B-CCT-1L-PG21	M25 M32 PG21	
	Кабельный корпус, высокий, кабель-кабель	D16B-CCTH-1L-M32 D16B-CCTH-1L-M40 D16B-CCTH-1L-PG21 D16B-CCTH-1L-PG29	M32 M40 PG21 PG29	

D16B Металлические корпуса разъемов

Степень защиты: IP65

Блочные и кабельные корпуса	Описание	Тип	Резьба	Чертеж
	Блочный корпус проходной	D16B-BK-1L С пластиковой крышкой D16B-BK-1L-CV С металлической крышкой D16B-BK-1L-MCV	-- -- --	
	Блочный корпус накладной	D16B-SF-1L-M25 D16B-SF-1L-2M25 D16B-SF-1L-PG21 D16B-SF-1L-2PG21 С пластиковой крышкой D16B-SF-1L-CV-M25 D16B-SF-1L-CV-2M25 D16B-SF-1L-CV-PG21 D16B-SF-1L-CV-2PG21 С металлической крышкой D16B-SF-1L-MCV-M25 D16B-SF-1L-MCV-2M25 D16B-SF-1L-MCV-PG21 D16B-SF-1L-MCV-2PG21	M25 2M25 PG21 2PG21 M25 2M25 PG21 2PG21 M25 2M25 PG21 2PG21	
	Блочный корпус накладной, высокий	D16B-SFH-1L-M32 D16B-SFH-1L-2M32 D16B-SFH-1L-PG21 D16B-SFH-1L-2PG21 D16B-SFH-1L-PG29 D16B-SFH-1L-2PG29 С пластиковой крышкой D16B-SFH-1L-CV-M32 D16B-SFH-1L-CV-2M32 D16B-SFH-1L-CV-PG21 D16B-SFH-1L-CV-2PG21 D16B-SFH-1L-CV-PG29 D16B-SFH-1L-CV-2PG29 С металлической крышкой D16B-SFH-1L-MCV-M32 D16B-SFH-1L-MCV-2M32 D16B-SFH-1L-MCV-PG21 D16B-SFH-1L-MCV-2PG21 D16B-SFH-1L-MCV-PG29 D16B-SFH-1L-MCV-2PG29	M32 2M32 PG21 2PG21 PG29 2PG29 M32 2M32 PG21 2PG21 PG29 2PG29 M32 2M32 PG21 2PG21 PG29 2PG29	

D16B Металлические корпуса разъемов

Степень защиты: IP65

Блочные и кабельные корпуса	Описание	Тип	Резьба	Чертеж
	Кабельный корпус, боковой ввод	D16B-SE-4g-M25 D16B-SE-4g-M32 D16B-SE-4g-PG21	M25 M32 PG21	
	Кабельный корпус, высокий, боковой ввод	D16B-SEH-4g-M25 D16B-SEH-4g-M32 D16B-SEH-4g-M40 D16B-SEH-4g-PG21 D16B-SEH-4g-PG29	M25 M32 M40 PG21 PG29	
	Кабельный корпус, верхний ввод	D16B-TE-4g-M25 D16B-TE-4g-M32 D16B-TE-4g-PG21	M25 M32 PG21	
	Кабельный корпус, высокий, верхний ввод	D16B-TEH-4g-M32 D16B-TEH-4g-M40 D16B-TEH-4g-PG21 D16B-TEH-4g-PG29	M32 M40 PG21 PG29	
	Блочный корпус проходной	D16B-BK-2L	-	
	Блочный корпус накладной	D16B-SF-2L-M25 D16B-SF-2L-2M25 D16B-SF-2L-PG21 D16B-SF-2L-2PG21	M25 2M25 PG16 2PG16	

D16B Металлические корпуса разъемов

Степень защиты: IP65

Блочные и кабельные корпуса	Описание	Тип	Резьба	Чертеж
	Блочный корпус накладной, высокий	D16B-SFH-2L-M25 D16B-SFH-2L-2M25 D16B-SFH-2L-M32 D16B-SFH-2L-2M32 D16B-SFH-2L-M40 D16B-SFH-2L-2M40 D16B-SFH-2L-PG21 D16B-SFH-2L-2PG21 D16B-SFH-2L-PG29 D16B-SFH-2L-2PG29	M25 2M25 M32 2M32 M40 2M40 PG21 2PG21 PG29 2PG29	
	Кабельный корпус, кабель-кабель	D16B-CCT-2L-M25 D16B-CCT-2L-M32 D16B-CCT-2L-PG21	M25 M32 PG21	
	Кабельный корпус, высокий, кабель-кабель	D16B-CCTH-2L-M32 D16B-CCTH-2L-M40 D16B-CCTH-2L-PG21 D16B-CCTH-2L-PG29	M32 M40 PG21 PG29	
	Защита	С пластиковой крышкой D16B-CV-4C	-	
	Защита	С пластиковой крышкой D16B-CV-4g/1S D16B-CV-4g/2S С металлической крышкой D16B-MCV-4g/1S D16B-MCV-4g/2S	1S 2S	

D16B Металлические корпуса разъемов

Степень защиты: IP65

Блочные и кабельные корпуса	Описание	Тип	Резьба	Чертеж
	Кабельный корпус, боковой ввод	D16B-SE-2L-M25 D16B-SE-2L-M32 D16B-SE-2L-PG21	M25 M32 PG21	
	Кабельный корпус, высокий, боковой ввод	D16B-SEH-2L-M25 D16B-SEH-2L-M32 D16B-SEH-2L-M40 D16B-SEH-2L-PG21 D16B-SEH-2L-PG29	M25 M32 M40 PG21 PG29	
	Кабельный корпус, верхний ввод	D16B-TE-2L-M25 D16B-TE-2L-M32 D16B-TE-2L-PG21	M25 M32 PG21	
	Кабельный корпус, высокий, верхний ввод	D16B-TEH-2L-M25 D16B-TEH-2L-M32 D16B-TEH-2L-M40 D16B-TEH-2L-PG21 D16B-TEH-2L-PG29	M25 M32 M40 PG21 PG29	
	Блочный корпус проходной	D16B-BK-4g С пластиковой крышкой D16B-BK-4g-CV С металлической крышкой D16B-BK-4g-MCV	- - -	

D16B Металлические корпуса разъемов

Степень защиты: IP65

Блочные и кабельные корпуса	Описание	Тип	Резьба	Чертеж
	Блочный корпус накладной	D16B-SF-4g-M25 D16B-SF-4g-2M25 D16B-SF-4g-PG21 D16B-SF-4g-2PG21	M25 2M25 PG21 2PG21	
	Блочный корпус накладной, высокий	С пластиковой крышкой D16B-SF-4g-CV-M25 D16B-SF-4g-CV-2M25 D16B-SF-4g-CV-PG21 D16B-SF-4g-CV-2PG21 С металлической крышкой D16B-SF-4g-MCV-M25 D16B-SF-4g-MCV-2M25 D16B-SF-4g-MCV-PG21 D16B-SF-4g-MCV-2PG21	M25 2M25 PG21 2PG21 M25 2M25 PG21 2PG21	
	Блочный корпус накладной, высокий	D16B-SFH-4g-M32 D16B-SFH-4g-2M32 D16B-SFH-4g-PG21 D16B-SFH-4g-2PG21 D16B-SFH-4g-PG29 D16B-SFH-4g-2PG29 С пластиковой крышкой D16B-SFH-4g-CV-M32 D16B-SFH-4g-CV-2M32 D16B-SFH-4g-CV-PG21 D16B-SFH-4g-CV-2PG21 D16B-SFH-4g-CV-PG29 D16B-SFH-4g-CV-2PG29 С металлической крышкой D16B-SFH-4g-MCV-M32 D16B-SFH-4g-MCV-2M32 D16B-SFH-4g-MCV-PG21 D16B-SFH-4g-MCV-2PG21 D16B-SFH-4g-MCV-PG29 D16B-SFH-4g-MCV-2PG29	M32 2M32 PG21 2PG21 PG29 2PG29 M32 2M32 PG21 2PG21 PG29 2PG29 M32 2M32 PG21 2PG21 PG29 2PG29	

D24B Металлические корпуса разъемов

Степень защиты: IP65

Блочные и кабельные корпуса	Описание	Тип	Резьба	Чертеж
	Кабельный корпус, боковой ввод	D24B-SE-2g-M25 D24B-SE-2g-M32 D24B-SE-2g-PG21	M25 M32 PG21	
	Кабельный корпус, высокий, боковой ввод	D24B-SEH-2g-M32 D24B-SEH-2g-M40 D24B-SEH-2g-PG21 D24B-SEH-2g-PG29	M32 M40 PG21 PG29	
	Кабельный корпус, верхний ввод	D24B-TE-2g-M25 D24B-TE-2g-M32 D24B-TE-2g-PG21	M25 M32 PG21	
	Кабельный корпус, высокий, верхний ввод	D24B-TEH-2g-M32 D24B-TEH-2g-M40 D24B-TEH-2g-PG21 D24B-TEH-2g-PG29	M32 M40 PG21 PG29	
	Кабельный корпус, кабель-кабель	D24B-CCT-1L-M25 D24B-CCT-1L-M32 D24B-CCT-1L-PG21	M25 M32 PG21	
	Кабельный корпус, высокий, кабель-кабель	D24B-CCTH-1L-M32 D24B-CCTH-1L-M40 D24B-CCTH-1L-PG21 D24B-CCTH-1L-PG29	M32 M40 PG21 PG29	

D24B Металлические корпуса разъемов

Степень защиты: IP65

Блочные и кабельные корпуса	Описание	Тип	Резьба	Чертеж
	Блочный корпус проходной	D24B-BK-1L С пластиковой крышкой D24B-BK-1L-CV С металлической крышкой D24B-BK-1L-MCV	-- -- --	
	Блочный корпус накладной	D24B-SF-1L-M25 D24B-SF-1L-2M25 D24B-SF-1L-PG21 D24B-SF-1L-2PG21 С пластиковой крышкой D24B-SF-1L-CV-M25 D24B-SF-1L-CV-2M25 D24B-SF-1L-CV-PG21 D24B-SF-1L-CV-2PG21 С металлической крышкой D24B-SF-1L-MCV-M25 D24B-SF-1L-MCV-2M25 D24B-SF-1L-MCV-PG21 D24B-SF-1L-MCV-2PG21	M25 2M25 PG21 2PG21 M25 2M25 PG21 2PG21 M25 2M25 PG21 2PG21	
	Блочный корпус накладной, высокий	D24B-SFH-1L-M32 D24B-SFH-1L-2M32 D24B-SFH-1L-PG21 D24B-SFH-1L-2PG21 D24B-SFH-1L-PG29 D24B-SFH-1L-2PG29 С пластиковой крышкой D24B-SFH-1L-CV-M32 D24B-SFH-1L-CV-2M32 D24B-SFH-1L-CV-PG21 D24B-SFH-1L-CV-2PG21 D24B-SFH-1L-CV-PG29 D24B-SFH-1L-CV-2PG29 С металлической крышкой D24B-SFH-1L-MCV-M32 D24B-SFH-1L-MCV-2M32 D24B-SFH-1L-MCV-PG21 D24B-SFH-1L-MCV-2PG21 D24B-SFH-1L-MCV-PG29 D24B-SFH-1L-MCV-2PG29	M32 2M32 PG21 2PG21 PG29 2PG29 M32 2M32 PG21 2PG21 PG29 2PG29 M32 2M32 PG21 2PG21 PG29 2PG29	

D24B Металлические корпуса разъемов

Степень защиты: IP65

Блочные и кабельные корпуса	Описание	Тип	Резьба	Чертеж
	Кабельный корпус, боковой ввод	D24B-SE-4g-M25 D24B-SE-4g-M32 D24B-SE-4g-PG21	M25 M32 PG21	
	Кабельный корпус, высокий, боковой ввод	D24B-SEH-4g-M32 D24B-SEH-4g-M40 D24B-SEH-4g-PG21 D24B-SEH-4g-PG29	M32 M40 PG21 PG29	
	Кабельный корпус, верхний ввод	D24B-TE-4g-M25 D24B-TE-4g-M32 D24B-TE-4g-PG21	M25 M32 PG21	
	Кабельный корпус, высокий, верхний ввод	D24B-TEH-4g-M32 D24B-TEH-4g-M40 D24B-TEH-4g-PG21 D24B-TEH-4g-PG29	M32 M40 PG21 PG29	
	Блочный корпус проходной	D24B-BK-2L	-	
	Блочный корпус накладной	D24B-SF-2L-M25 D24B-SF-2L-2M25 D24B-SF-2L-PG21 D24B-SF-2L-2PG21	M25 2M25 PG16 2PG16	

D24B Металлические корпуса разъемов

Степень защиты: IP65

Блочные и кабельные корпуса	Описание	Тип	Резьба	Чертеж
	Блочный корпус накладной, высокий	D24B-SFH-2L-M32 D24B-SFH-2L-2M32 D24B-SFH-2L-M40 D24B-SFH-2L-2M40 D24B-SFH-2L-PG21 D24B-SFH-2L-2PG21 D24B-SFH-2L-PG29 D24B-SFH-2L-2PG29	M32 2M32 M40 2M40 PG21 2PG21 PG29 2PG29	
	Кабельный корпус, кабель-кабель	D24B-CCT-2L-M25 D24B-CCT-2L-M32 D24B-CCT-2L-PG21	M25 M32 PG21	
	Кабельный корпус, высокий, кабель-кабель	D24B-CCTH-2L-M32 D24B-CCTH-2L-M40 D24B-CCTH-2L-PG21 D24B-CCTH-2L-PG29	M32 M40 PG21 PG29	
	Защита	С пластиковой крышкой D24B-CV-4C	-	
	Защита	С металлической крышкой D24B-MCV-4g/1S D24B-MCV-4g/2S	1S 2S	

D24B Металлические корпуса разъемов

Степень защиты: IP65

Блочные и кабельные корпуса	Описание	Тип	Резьба	Чертеж
	Кабельный корпус, боковой ввод	D24B-SE-2L-M25 D24B-SE-2L-M32 D24B-SE-2L-PG21	M25 M32 PG21	
	Кабельный корпус, высокий, боковой ввод	D24B-SEH-2L-M32 D24B-SEH-2L-M40 D24B-SEH-2L-PG21 D24B-SEH-2L-PG29	M32 M40 PG21 PG29	
	Кабельный корпус, верхний ввод	D24B-TE-2L-M25 D24B-TE-2L-M32 D24B-TE-2L-PG21	M25 M32 PG21	
	Кабельный корпус, высокий, верхний ввод	D24B-TEH-2L-M32 D24B-TEH-2L-M40 D24B-TEH-2L-PG21 D24B-TEH-2L-PG29	M32 M40 PG21 PG29	
	Блочный корпус проходной	D24B-BK-4g С пластиковой крышкой D24B-BK-4g-CV С металлической крышкой D24B-BK-4g-MCV	-- -- --	

D24B Металлические корпуса разъемов

Степень защиты: IP65

Блочные и кабельные корпуса	Описание	Тип	Резьба	Чертеж
	Блочный корпус накладной	D24B-SF-4g-M25 D24B-SF-4g-2M25 D24B-SF-4g-PG21 D24B-SF-4g-2PG21 С пластиковой крышкой D24B-SF-4g-CV-M25 D24B-SF-4g-CV-2M25 D24B-SF-4g-CV-PG21 D24B-SF-4g-CV-2PG21 С металлической крышкой D24B-SF-4g-MCV-M25 D24B-SF-4g-MCV-2M25 D24B-SF-4g-MCV-PG21 D24B-SF-4g-MCV-2PG21	M25 2M25 PG21 2PG21 M25 2M25 PG21 2PG21 M25 2M25 PG21 2PG21	
	Блочный корпус накладной, высокий	D24B-SFH-4g-M32 D24B-SFH-4g-2M32 D24B-SFH-4g-PG21 D24B-SFH-4g-2PG21 D24B-SFH-4g-PG29 D24B-SFH-4g-2PG29 С пластиковой крышкой D24B-SFH-4g-CV-M32 D24B-SFH-4g-CV-2M32 D24B-SFH-4g-CV-PG21 D24B-SFH-4g-CV-2PG21 D24B-SFH-4g-CV-PG29 D24B-SFH-4g-CV-2PG29 С металлической крышкой D24B-SFH-4g-MCV-M32 D24B-SFH-4g-MCV-2M32 D24B-SFH-4g-MCV-PG21 D24B-SFH-4g-MCV-2PG21 D24B-SFH-4g-MCV-PG29 D24B-SFH-4g-MCV-2PG29	M32 2M32 PG21 2PG21 PG29 2PG29 M32 2M32 PG21 2PG21 PG29 2PG29 M32 2M32 PG21 2PG21 PG29 2PG29	

D32B Металлические корпуса разъемов

Степень защиты: IP65

Блочные и кабельные корпуса	Описание	Тип	Резьба	Чертеж
	Кабельный корпус, боковой ввод	D32B-SE-2g-M32 D32B-SE-2g-M40 D32B-SE-2g-M50 D32B-SE-2g-PG29 D32B-SE-2g-PG36 D32B-SE-2g-PG42	M32 M40 M50 PG29 PG36 PG42	
	Кабельный корпус, верхний ввод	D32B-TE-2g-M32 D32B-TE-2g-M40 D32B-TE-2g-M50 D32B-TE-2g-PG29 D32B-TE-2g-PG36 D32B-TE-2g-PG42	M32 M40 M50 PG29 PG36 PG42	
	Блочный корпус проходной	D32B-BK-1L С пластиковой крышкой D32B-BK-1L-CV	--	
	Блочный корпус накладной	D32B-SF-1L-M32 D32B-SF-1L-2M32 D32B-SF-1L-M40 D32B-SF-1L-2M40 D32B-SF-1L-PG29 D32B-SF-1L-2PG29 D32B-SF-1L-PG36 D32B-SF-1L-2PG36 С пластиковой крышкой D32B-SF-1L-CV-M32 D32B-SF-1L-CV-2M32 D32B-SF-1L-CV-M40 D32B-SF-1L-CV-2M40 D32B-SF-1L-CV-PG29 D32B-SF-1L-CV-2PG29 D32B-SF-1L-CV-PG36 D32B-SF-1L-CV-2PG36	M32 2M32 M40 2M40 PG29 2PG29 PG36 2PG36 M32 2M32 M40 2M40 PG29 2PG29 PG36 2PG36	

D32B Металлические корпуса разъемов

Степень защиты: IP65

Блочные и кабельные корпуса	Описание	Тип	Резьба	Чертеж
	Кабельный корпус, боковой ввод	D32B-SE-4g-M32 D32B-SE-4g-M40 D32B-SE-4g-M50 D32B-SE-4g-PG29 D32B-SE-4g-PG36 D32B-SE-4g-PG42	M32 M40 M50 PG29 PG36 PG42	
	Кабельный корпус, верхний ввод	D32B-TE-4g-M32 D32B-TE-4g-M40 D32B-TE-4g-M50 D32B-TE-4g-PG29 D32B-TE-4g-PG36 D32B-TE-4g-PG42	M32 M40 M50 PG29 PG36 PG42	
	Блочный корпус проходной	D32B-BK-2L	--	
	Блочный корпус накладной, высокий	D32B-SF-2L-M32 D32B-SF-2L-2M32 D32B-SF-2L-M40 D32B-SF-2L-2M40 D32B-SF-2L-PG29 D32B-SF-2L-PG36 D32B-SF-2L-2PG36 D32B-SF-2L-2PG42	M32 2M32 M40 2M40 PG29 2PG29 PG36 2PG36 2PG42	
	Кабельный корпус, кабель-кабель	D32B-CCT-2L-M32 D32B-CCT-2L-M40 D32B-CCT-2L-M50 D32B-CCT-2L-PG29 D32B-CCT-2L-PG36 D32B-CCT-2L-PG42	M32 M40 M50 PG29 PG36 PG42	

D48B Металлические корпуса разъемов

Степень защиты: IP65

Блочные и кабельные корпуса	Описание	Тип	Резьба	Чертеж
	Кабельный корпус, боковой ввод	D48B-SE-2g-M32 D48B-SE-2g-M40 D48B-SE-2g-M50 D48B-SE-2g-PG29 D48B-SE-2g-PG36 D48B-SE-2g-PG42	M32 M40 M50 PG29 PG36 PG42	
	Кабельный корпус, верхний ввод	D48B-TE-2g-M32 D48B-TE-2g-M40 D48B-TE-2g-M50 D48B-TE-2g-PG29 D48B-TE-2g-PG36 D48B-TE-2g-PG42	M32 M40 M50 PG29 PG36 PG42	
	Блочный корпус проходной	D48B-BK-1L С пластиковой крышкой D48B-BK-1L-CV	-- --	
	Блочный корпус накладной	D48B-SF-1L-M32 D48B-SF-1L-2M32 D48B-SF-1L-M40 D48B-SF-1L-2M40 D48B-SF-1L-PG29 D48B-SF-1L-2PG29 D48B-SF-1L-PG36 D48B-SF-1L-2PG36 С пластиковой крышкой D48B-SF-1L-CV-M32 D48B-SF-1L-CV-2M32 D48B-SF-1L-CV-M40 D48B-SF-1L-CV-2M40 D48B-SF-1L-CV-PG29 D48B-SF-1L-CV-2PG29 D48B-SF-1L-CV-PG36 D48B-SF-1L-CV-2PG36	M32 2M32 M40 2M40 PG29 2PG29 PG36 2PG36 M32 2M32 M40 2M40 PG29 2PG29 PG36 2PG36	

DC Пластиковые корпуса разъемов

Степень защиты: IP65

Блочные и кабельные корпуса	Описание	Тип	Резьба	Чертеж
	Кабельный корпус, боковой ввод	DC.P-SE-2g-PG16	PG16	
	Кабельный корпус, верхний ввод	DC.P-TE-2g-M25	M25	
	Блочный корпус проходной	DC.P-BK-1L	--	
	Кабельный ввод для корпусов	DC.P-M25P(D14-17) DC.P-PG16P(D11.5-15.5)	M25 PG16	

Общие указания по подбору комплекта разъема

Общие указания по подбору комплекта разъема

Выбор вставки и контакта: количество контактов в контактной вставке должно быть больше или равно количеству жил кабеля.

Проверка параметров: соответствие номинального тока и номинального напряжения фактическим потребностям.

Выбор кабельного корпуса: направление ввода кабеля (сбоку, сверху) соответствует планируемой разводке кабелей.

Метод крепления облегчает работу на месте.

Размер резьбового отверстия должен соответствовать размеру кабеля (диаметр кабеля должен быть в пределах диапазона фиксации кабельного ввода). Подробная информация на стр. 129.

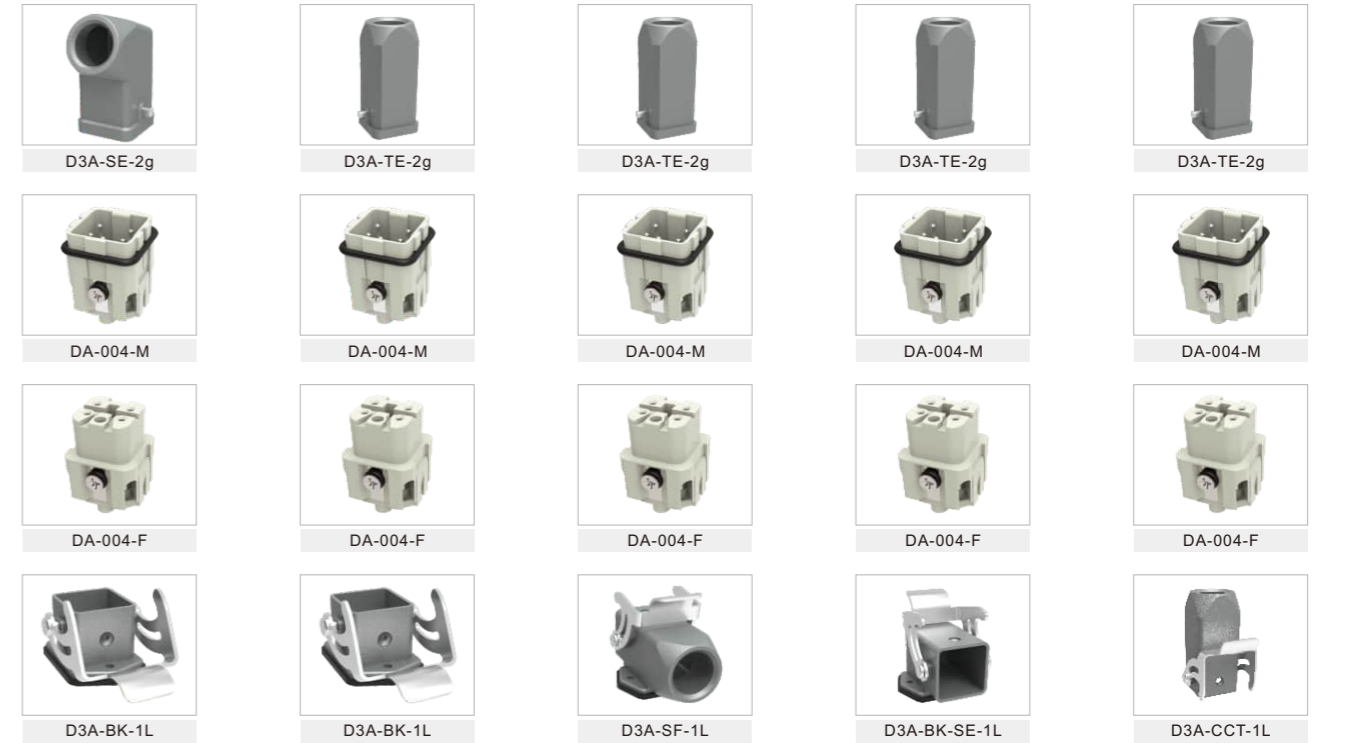
Выбор блочного корпуса: тип корпуса определяется разводкой кабелей на месте (монтаж проходной, накладной монтаж).

Метод крепления совместим с кабельным корпусом.

Для корпусов накладного монтажа необходимо выбрать размер входной резьбы (такой же, как у кабельных корпусов).

Подходящий комплект может быть выбран на основании четырех основных параметров

DA серия 4 Электрические характеристики 400V/230V, 10A



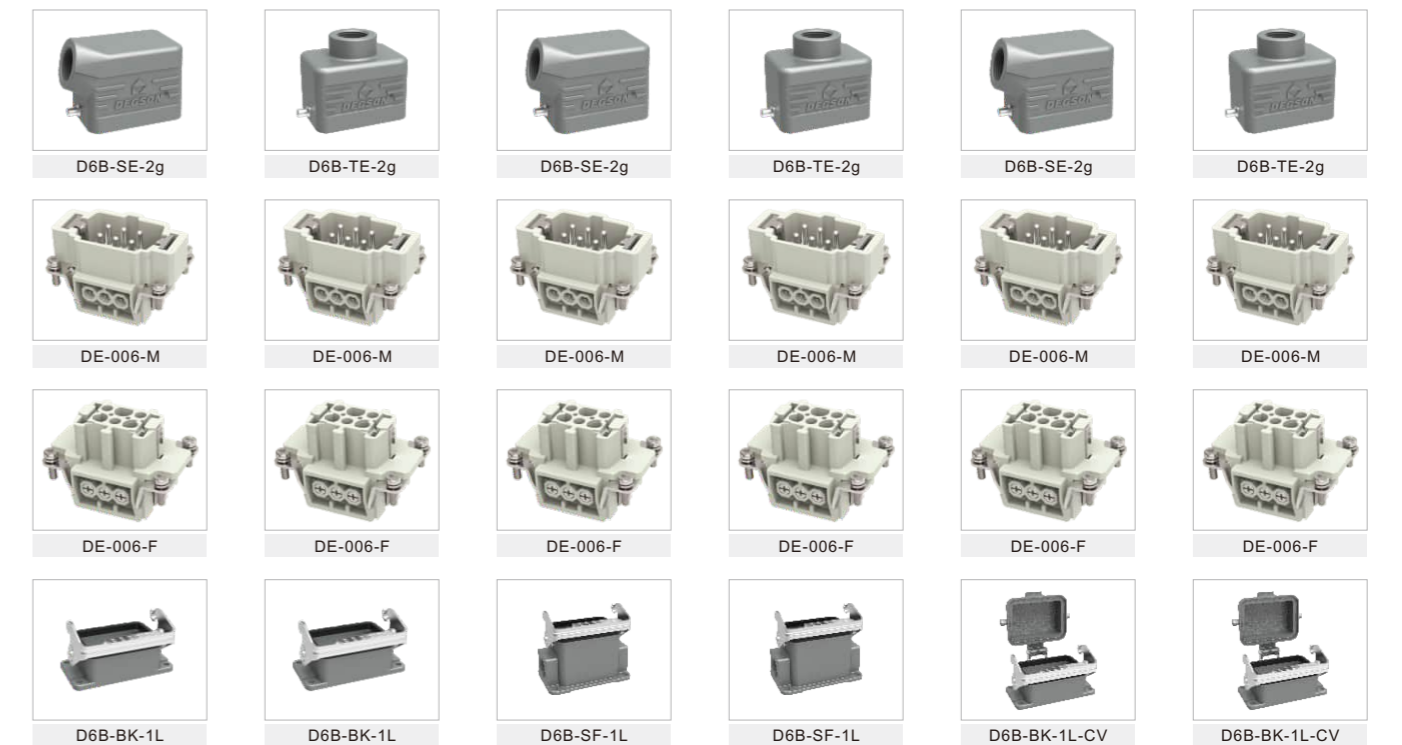
Боковой ввод и проходной корпус Тип: HDC-DA-004-XX-0001AH Кабельный ввод: M20, PG11, PG13.5	Верхний ввод и проходной корпус Тип: HDC-DA-004-XX-0002AH Кабельный ввод: M20, PG11, PG13.5	Верхний ввод и накладной корпус Тип: HDC-DA-004-XX-0003AH Кабельный ввод: M20, PG11, PG13.5	Верхний ввод и угловой проходной корпус Тип: HDC-DA-004-XX-0004AH Кабельный ввод: M20, PG11, PG13.5	Верхний ввод и "кабель-кабель" Тип: HDC-DA-004-XX-0005AH Кабельный ввод: M20, PG11, PG13.5
---	---	---	---	--

DA серия 3 Электрические характеристики 400V/230V, 10A



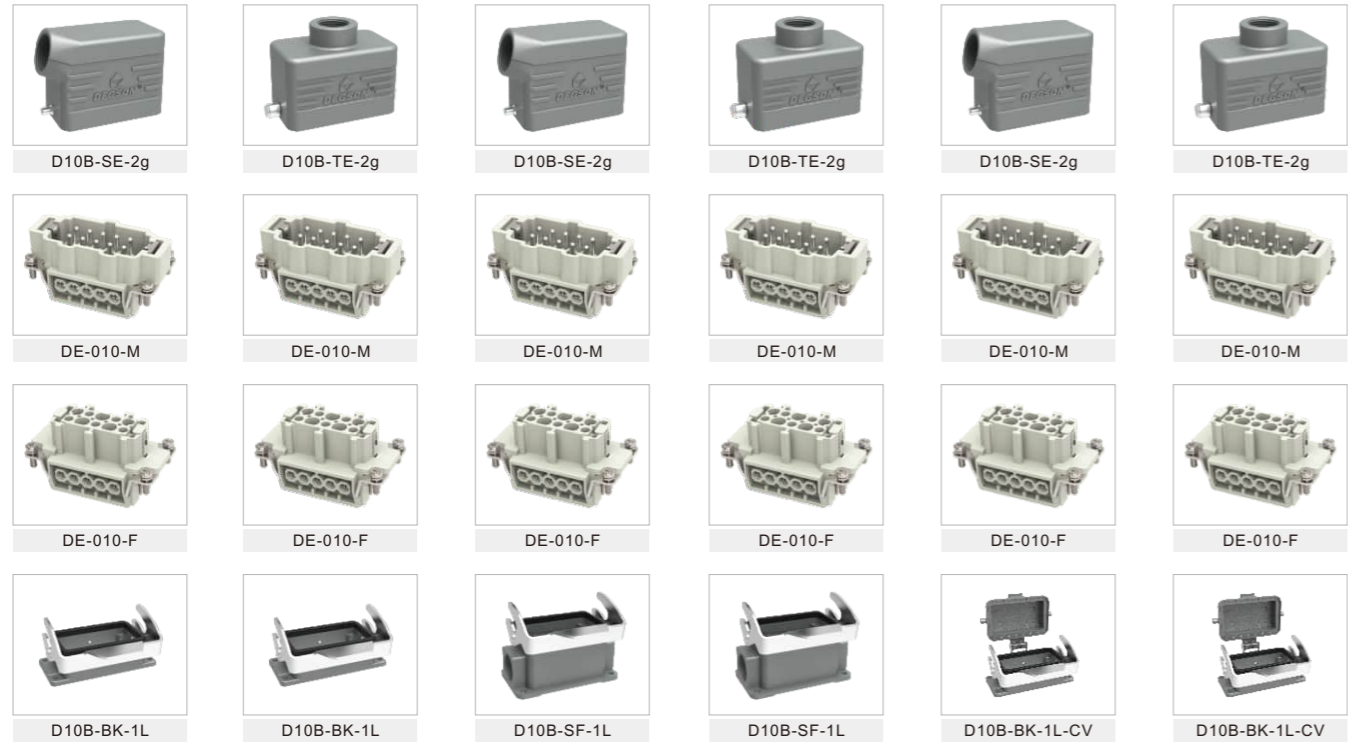
Боковой ввод и проходной корпус Тип: HDC-DA-003-XX-0001AH Кабельный ввод: M20, PG11, PG13.5	Верхний ввод и проходной корпус Тип: HDC-DA-003-XX-0002AH Кабельный ввод: M20, PG11, PG13.5	Верхний ввод и накладной корпус Тип: HDC-DA-003-XX-0003AH Кабельный ввод: M20, PG11, PG13.5	Верхний ввод и угловой проходной корпус Тип: HDC-DA-003-XX-0004AH Кабельный ввод: M20, PG11, PG13.5	Верхний ввод и "кабель-кабель" Тип: HDC-DA-003-XX-0005AH Кабельный ввод: M20, PG11, PG13.5
---	---	---	---	--

DE серия 6 Электрические характеристики 500V, 16A



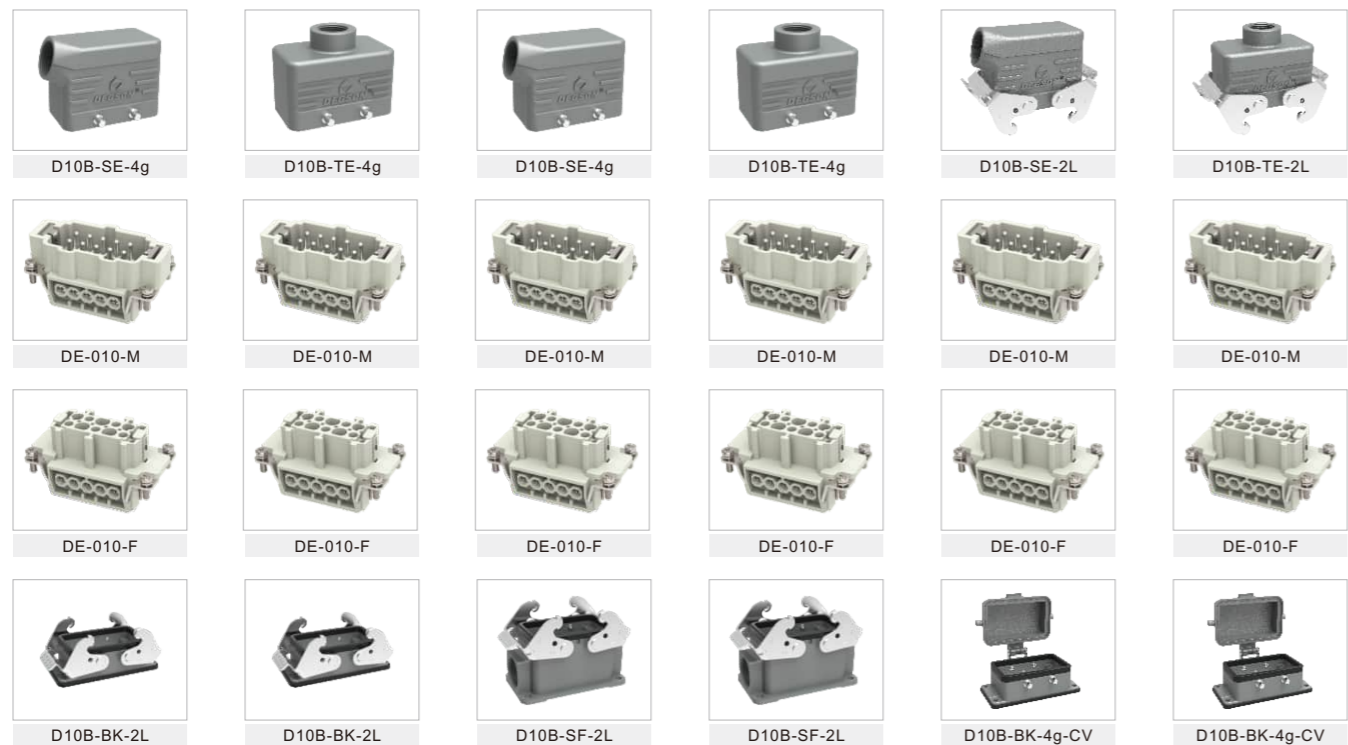
Боковой ввод и проходной корпус Тип: HDC-DE-006-XX-0001AH Кабельный ввод: M20, M25, PG11	Верхний ввод и проходной корпус Тип: HDC-DE-006-XX-0002AH Кабельный ввод: M20, M25, PG11	Боковой ввод и проходной корпус Тип: HDC-DE-006-XX-0003AH Кабельный ввод: M20, M25, PG11	Верхний ввод и проходной корпус Тип: HDC-DE-006-XX-0004AH Кабельный ввод: M20, M25, PG11	Боковой ввод и проходной корпус с крышкой Тип: HDC-DE-006-XX-0005AH Кабельный ввод: M20, M25, PG11	Верхний ввод и проходной корпус с крышкой Тип: HDC-DE-006-XX-0006AH Кабельный ввод: M20, M25, PG11
--	--	--	--	--	--

DE серия 10 Электрические характеристики 500V,16A



Боковой ввод и проходной корпус Тип: HDC-DE-010-XX-0001AH Кабельный ввод: M20, M25, PG11	Верхний ввод и проходной корпус Тип: HDC-DE-010-XX-0002AH Кабельный ввод: M20, M25, PG16	Боковой ввод и проходной корпус Тип: HDC-DE-010-XX-0003AH Кабельный ввод: M20, M25, PG16	Верхний ввод и проходной корпус Тип: HDC-DE-010-XX-0004AH Кабельный ввод: M20, M25, PG16	Боковой ввод и проходной к Тип: HDC-DE-010-XX-0005AH Кабельный ввод: M20, M25, PG16	Top-entry & bulkhead cover Тип: HDC-DE-010-XX-0006AH Кабельный ввод: M20, M25, PG16
--	--	--	--	---	---

DE серия 10 Электрические характеристики 500V,16A



Боковой ввод и проходной корпус Тип: HDC-DE-010-XX-0011AH Кабельный ввод: M20, M25, PG11	Верхний ввод и проходной корпус Тип: HDC-DE-010-XX-0012AH Кабельный ввод: M20, M25, PG16	Боковой ввод и проходной корпус Тип: HDC-DE-010-XX-0013AH Кабельный ввод: M20, M25, PG16	Верхний ввод и проходной корпус Тип: HDC-DE-010-XX-0014AH Кабельный ввод: M20, M25, PG16	Боковой ввод и проходной корпус cover Тип: HDC-DE-010-XX-0015AH Кабельный ввод: M20, M25, PG16	Верхний ввод и проходной корпус с крышкой Тип: HDC-DE-010-XX-0016AH Кабельный ввод: M20, M25, PG16
--	--	--	--	--	--

DE серия 16 Электрические характеристики 500V,16A



Боковой ввод и проходной Top-entry & bulkhead Тип: HDC-DE-016-XX-0001AH Кабельный ввод: M25, PG21	Боковой ввод и проходной Top-entry & bulkhead Тип: HDC-DE-016-XX-0002AH Кабельный ввод: M25, PG21	Боковой ввод и проходной Top-entry & bulkhead Тип: HDC-DE-016-XX-0003AH Кабельный ввод: M25, PG21	Боковой ввод и проходной Top-entry & bulkhead Тип: HDC-DE-016-XX-0004AH Кабельный ввод: M25, PG21	Боковой ввод и проходной Top-entry & bulkhead cover Тип: HDC-DE-016-XX-0005AH Кабельный ввод: M25, PG21	Боковой ввод и проходной Top-entry & bulkhead cover Тип: HDC-DE-016-XX-0006AH Кабельный ввод: M25, PG21
---	---	---	---	---	---

DE серия 16 Электрические характеристики 500V,16A



Боковой ввод и проходной Top-entry & bulkhead Тип: HDC-DE-016-XX-0011AH Кабельный ввод: M25, PG21	Боковой ввод и проходной Top-entry & bulkhead Тип: HDC-DE-016-XX-0012AH Кабельный ввод: M25, PG21	Боковой ввод и проходной Top-entry & bulkhead Тип: HDC-DE-016-XX-0013AH Кабельный ввод: M25, PG21	Боковой ввод и проходной Top-entry & bulkhead Тип: HDC-DE-016-XX-0014AH Кабельный ввод: M25, PG21	Боковой ввод и проходной Top-entry & bulkhead cover Тип: HDC-DE-016-XX-0015AH Кабельный ввод: M25, PG21	Боковой ввод и проходной Top-entry & bulkhead cover Тип: HDC-DE-016-XX-0016AH Кабельный ввод: M25, PG21
---	---	---	---	---	---

DE серия 24 Электрические характеристики 500V,16A



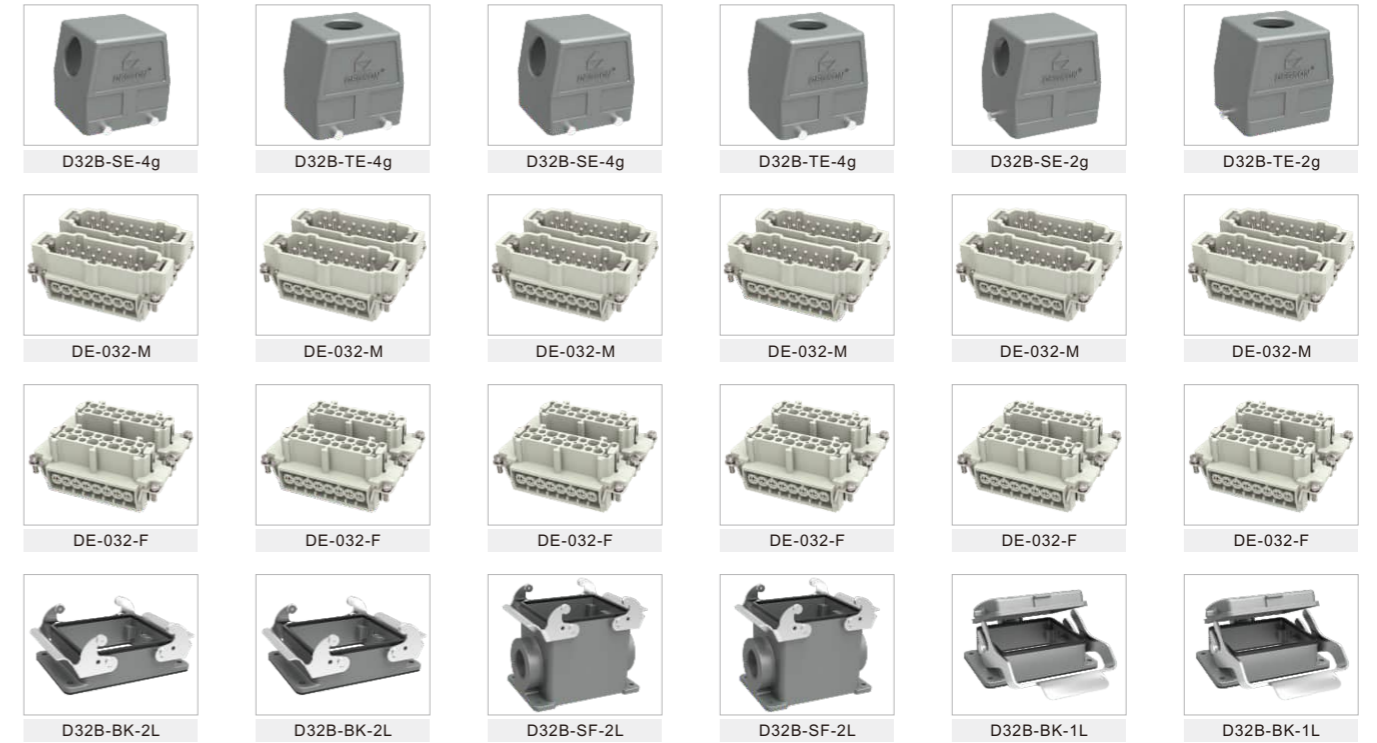
Боковой ввод и проходной корпус Тип: HDC-DE-024-XX-0001AH Кабельный ввод: M25, PG21	Верхний ввод и проходной корпус Тип: HDC-DE-024-XX-0002AH Кабельный ввод: M25, PG21	Боковой ввод и проходной корпус Тип: HDC-DE-024-XX-0003AH Кабельный ввод: M25, PG21	Верхний ввод и проходной корпус Тип: HDC-DE-024-XX-0004AH Кабельный ввод: M25, PG21	Боковой ввод и проходной корпус cover Тип: HDC-DE-024-XX-0005AH Кабельный ввод: M25, PG21	Верхний ввод и проходной корпус cover Тип: HDC-DE-024-XX-0006AH Кабельный ввод: M25, PG21
---	---	---	---	---	---

DE серия 24 Электрические характеристики 500V,16A



Боковой ввод и проходной корпус Тип: HDC-DE-024-XX-0011AH Кабельный ввод: M25, PG21	Верхний ввод и проходной корпус Тип: HDC-DE-024-XX-0012AH Кабельный ввод: M25, PG21	Боковой ввод и проходной корпус Тип: HDC-DE-024-XX-0013AH Кабельный ввод: M25, PG21	Верхний ввод и проходной корпус Тип: HDC-DE-024-XX-0014AH Кабельный ввод: M25, PG21	Боковой ввод и проходной корпус с крышкой Тип: HDC-DE-024-XX-0015AH Кабельный ввод: M25, PG21	Верхний ввод и проходной корпус с крышкой Тип: HDC-DE-024-XX-0016AH Кабельный ввод: M25, PG21
---	---	---	---	---	---

DE серия 32 Электрические характеристики 500V,16A



Боковой ввод и проходной корпус Тип: HDC-DE-032-XX-0001AH Кабельный ввод: M32, PG29	Верхний ввод и проходной корпус Тип: HDC-DE-032-XX-0002AH Кабельный ввод: M32, PG29	Боковой ввод и проходной корпус Тип: HDC-DE-032-XX-0003AH Кабельный ввод: M32, PG29	Верхний ввод и проходной корпус Тип: HDC-DE-032-XX-0004AH Кабельный ввод: M32, PG29	Боковой ввод и проходной корпус Тип: HDC-DE-032-XX-0005AH Кабельный ввод: M32, PG29	Верхний ввод и проходной корпус Тип: HDC-DE-032-XX-0006AH Кабельный ввод: M32, PG29
---	---	---	---	---	---

DE серия 48 Электрические характеристики 500V,16A



Боковой ввод и проходной корпус Тип: HDC-DE-048-XX-0001AH Кабельный ввод: M32, M40, PG29	Верхний ввод и проходной корпус Тип: HDC-DE-048-XX-0002AH Кабельный ввод: M32, M40, PG29	Боковой ввод и проходной корпус Тип: HDC-DE-048-XX-0003AH Кабельный ввод: M32, M40, PG29	Верхний ввод и проходной корпус Тип: HDC-DE-048-XX-0004AH Кабельный ввод: M32, M40, PG29
--	--	--	--

Установочные размеры корпусов

Верхний ввод							Боковой ввод							
1 крепежная защелка														
2 крепежных защелки														
Чертеж (мм)														
Серия	A	B	H	M	PG	Номер артикула		A	B	H	M	PG	Номер артикула	
						2 штифта	4 штифта						2 штифта	4 штифта
D3A	28	27	60	M20	PG11	D3A-TE-2g		28	27	54.5	M20	PG11	D3A-SE-2g	
D10A	63	29.5	47	M20	PG13.5	D10A-TE-2g		63	29.5	51.5	M20	PG13.5	D10A-SE-2g	
	63	36	67.5	M25	PG16	D10A-TEH-2g		63	36	67.5	M25	PG16	D10A-SEH-2g	
D16A	79.5	29.5	47	M20	PG13.5	D16A-TE-2g		79.5	29.5	61.5	M20	PG13.5	D16A-SE-2g	
	79.5	36	70.5	M25	PG16	D16A-TEH-2g		79.5	36	70.5	M25	PG16	D16A-SEH-2g	
D32A	82	56	79	M32	PG29		D32A-TEH-4g	82	56	60	M25	PG21		D32A-SE-4g
								82	56	79	M32	PG29		D32A-SEH-4g
D6B	60	43	40	M20	PG13.5	D6B-TE-2g		60	43	43	M20	PG13.5	D6B-SE-2g	
	60	43	72	M32	PG21	D6B-TEH-2g		60	43	72	M32	PG21	D6B-SEH-2g	
D10B	73	43	45	M25	PG16	D10B-TE-2g	D10B-TE-4g	73	43	57	M25	PG16	D10B-SE-2g	D10B-SE-4g
	73	43	72	M32	PG21	D10B-TEH-2g	D10B-TEH-4g	73	43	72	M32	PG21	D10B-SEH-2g	D10B-SEH-4g
D16B	93.5	43	45	M25	PG21	D16B-TE-2g	D16B-TE-4g	93.5	43	62.5	M25	PG21	D16B-SE-2g	D16B-SE-4g
	93.5	43	76	M32	PG29	D16B-TEH-2g	D16B-TEH-4g	93.5	43	76	M32	PG29	D16B-SEH-2g	D16B-SEH-4g
D24B	120	43	55	M32	PG21	D24B-TE-2g	D24B-TE-4g	120	43	62.5	M32	PG21	D24B-SE-2g	D24B-SE-4g
	120	43	76	M40	PG29	D24B-TEH-2g	D24B-TEH-4g	120	43	76	M40	PG29	D24B-SEH-2g	D24B-SEH-4g
D32B	94	82.5	94	M40	PG36	D32B-TE-2g	D32B-TE-4g	94	82.5	94	M40	PG36	D32B-SE-2g	D32B-SE-4g
D48B	132	90	98	M50	PG42	D48B-TE-2g		132	90	98	M50	PG42	D48B-SE-2g	

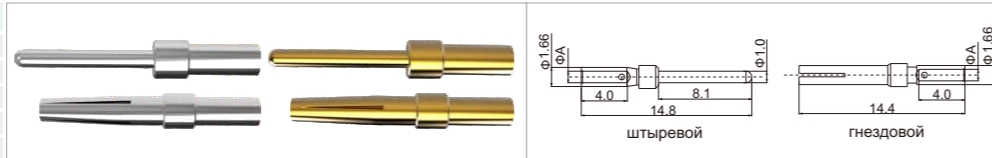
Установочные размеры корпусов

Монтаж проходной							Монтаж накладной									
1 крепежная защелка																
2 крепежных защелки																
Чертеж (мм)																
Серия	A	B	C	E	H	Номер артикула		A	B	C	E	H	M	PG	Номер артикула	
						1 крепежная защелка	2 крепежная защелка								1 крепежная защелка	2 крепежная защелка
D3A	28	40		28	23	D3A-BK-1L		30	40		57	27	M20	PG11	D3A-SF-1L	
	28	40		28	23	D3A-BK-1L-MCV										
D10A	70	81	17.5	29	26	D10A-BK-1L		48	75	40	50	52	M20	PG16	D10A-SF-1L	
D16A	86	96	17.5	29	26	D16A-BK-1L		64	80	40	50	57	M25	PG16	D16A-SF-1L	
D32A	92	102	42	56	28.5		D32A-BK-2L	94	106	46	57	82	M32	PG21		D32A-SF-2L
D6B	70	80	32	43.5	28.5	D6B-BK-1L		70	82	40	52	57	M25	PG16	D6B-SF-1L	
								70	82	45	57	74	M32	PG21	D6B-SFH-1L	
D10B	83	93	32	43.5	28.5	D10B-BK-1L		82	94	40	52	54	M25	PG16	D10B-SF-1L	D10B-SF-2L
	83	93	32	43.5	28.5		D10B-BK-2L	82	94	45	57	81	M32	PG21	D10B-SFH-1L	D10B-SFH-2L
D16B	103	113	32	43.5	28.5	D16B-BK-1L		105	117	45	57	56	M25	PG21	D16B-SF-1L	D16B-SF-2L
	103	113	32	43.5	28.5		D16B-BK-2L	105	117	45	57	81	M32	PG29	D16B-SFH-1L	D16B-SFH-2L
D24B	130	140	32	43.5	28.5	D24B-BK-1L		132	144	45	57	56	M25	PG21	D24B-SF-1L	D24B-SF-2L
	130	140	32	43.5	28.5		D24B-BK-2L	132	144	45	57	81	M25	PG21	D24B-SFH-1L	D24B-SFH-2L
D32B	110	124	65	90	33	D32B-BK-1L		112	125	67	87	90	M40	PG36	D32B-SF-1L	D32B-SF-2L
	110	124	65	90	33		D32B-BK-2L									
D48B	148	165	70	96	40	D48B-BK-1L		111	141	106	120	99	M40	PG36	D48B-SF-1L	

Обжимные контакты

(5A) Обжимные контакты

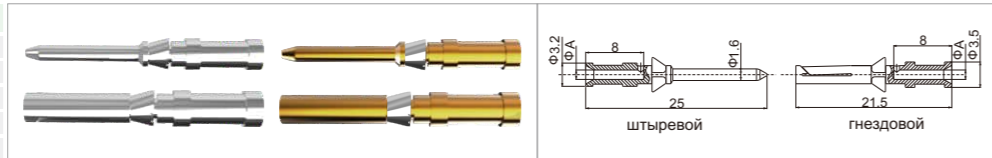
Материал: медный сплав
 Контактное сопротивление ≤3мОм
 Подходит: для вставок DM
 Поверхность: позолота / посеребрение
 Тип монтажа: обжимное соединение



Контакты, посеребрённые		Контакты позолоченные		(ФА)	Сечение провода		Рекомендуемая длина зачистки
Штыревые контакты	Гнездовые контакты	Штыревые контакты	Гнездовые контакты		(мм²)	(AWG)	
5A-SM-0.25	5A-SF-0.25	5A-GM-0.25	5A-GF-0.25	0.64	0.09-0.25	28-24	5мм
5A-SM-0.33	5A-SF-0.33	5A-GM-0.33	5A-GF-0.33	0.9	0.25-0.33	24-22	5мм
5A-SM-0.52	5A-SF-0.52	5A-GM-0.52	5A-GF-0.52	1.12	0.33-0.52	22-20	5мм

(10A) Обжимные контакты

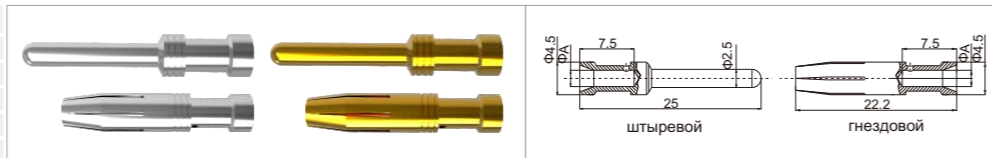
Материал: медный сплав
 Контактное сопротивление ≤3мОм
 Подходит: для вставок DD,DDD,DM,DK,DQ
 Поверхность: позолота / посеребрение
 Тип монтажа: обжимное соединение



Контакты, посеребрённые		Контакты позолоченные		(ФА)	Сечение провода		Рекомендуемая длина зачистки
Штыревые контакты	Гнездовые контакты	Штыревые контакты	Гнездовые контакты		(мм²)	(AWG)	
10A-SM-0.37	10A-SF-0.37	10A-GM-0.37	10A-GF-0.37	0.9	0.14-0.37	26-22	8мм
10A-SM-0.5	10A-SF-0.5	10A-GM-0.5	10A-GF-0.5	1.1	0.50	20	8мм
10A-SM-0.75	10A-SF-0.75	10A-GM-0.75	10A-GF-0.75	1.3	0.75	18	8мм
10A-SM-1.0	10A-SF-1.0	10A-GM-1.0	10A-GF-1.0	1.45	1.00	18	8мм
10A-SM-1.5	10A-SF-1.5	10A-GM-1.5	10A-GF-1.5	1.75	1.50	16	8мм
10A-SM-2.5	10A-SF-2.5	10A-GM-2.5	10A-GF-2.5	2.25	2.50	14	6мм

(16A) Обжимные контакты

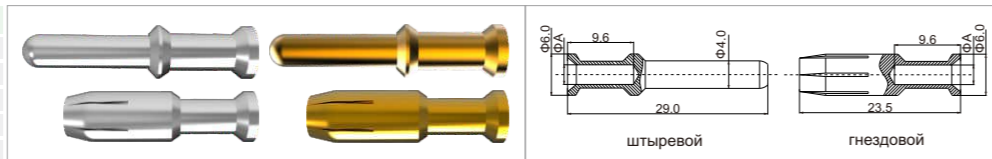
Материал: медный сплав
 Контактное сопротивление ≤1мОм
 Подходит: для вставок DA, DE, DEE, DM, DK
 Поверхность: позолота / посеребрение
 Тип монтажа: обжимное соединение



Контакты, посеребрённые		Контакты позолоченные		(ФА)	Сечение провода		Рекомендуемая длина зачистки
Штыревые контакты	Гнездовые контакты	Штыревые контакты	Гнездовые контакты		(мм²)	(AWG)	
16A-SM-0.37	16A-SF-0.37	16A-GM-0.37	16A-GF-0.37	0.9	0.14-0.37	26-22	7.5мм
16A-SM-0.5	16A-SF-0.5	16A-GM-0.5	16A-GF-0.5	1.1	0.50	20	7.5мм
16A-SM-0.75	16A-SF-0.75	16A-GM-0.75	16A-GF-0.75	1.3	0.75	18	7.5мм
16A-SM-1.0	16A-SF-1.0	16A-GM-1.0	16A-GF-1.0	1.45	1.00	18	7.5мм
16A-SM-1.5	16A-SF-1.5	16A-GM-1.5	16A-GF-1.5	1.75	1.50	16	7.5мм
16A-SM-2.5	16A-SF-2.5	16A-GM-2.5	16A-GF-2.5	2.25	2.50	14	7.5мм
16A-SM-4.0	16A-SF-4.0	16A-GM-4.0	16A-GF-4.0	2.85	4.00	12	7.5мм

(40A) Обжимные контакты

Материал: медный сплав
 Контактное сопротивление ≤0.3 мОм
 Подходит: для вставок DM,DK
 Поверхность: позолота / посеребрение
 Тип монтажа: обжимное соединение



Контакты, посеребрённые		Контакты позолоченные		(ФА)	Сечение провода		Рекомендуемая длина зачистки
Штыревые контакты	Гнездовые контакты	Штыревые контакты	Гнездовые контакты		(мм²)	(AWG)	
40A-SM-1.5	40A-SF-1.5	40A-GM-1.5	40A-GF-1.5	1.75	1.50	16	9.0мм
40A-SM-2.5	40A-SF-2.5	40A-GM-2.5	40A-GF-2.5	2.25	2.50	14	9.0мм
40A-SM-4.0	40A-SF-4.0	40A-GM-4.0	40A-GF-4.0	2.85	4.0	12	9.5мм
40A-SM-6.0	40A-SF-6.0	40A-GM-6.0	40A-GF-6.0	3.50	6.0	10	9.5мм

Указания по выбору кабельных вводов

Таблица соответствия стандартных кабельных вводов и кабелей

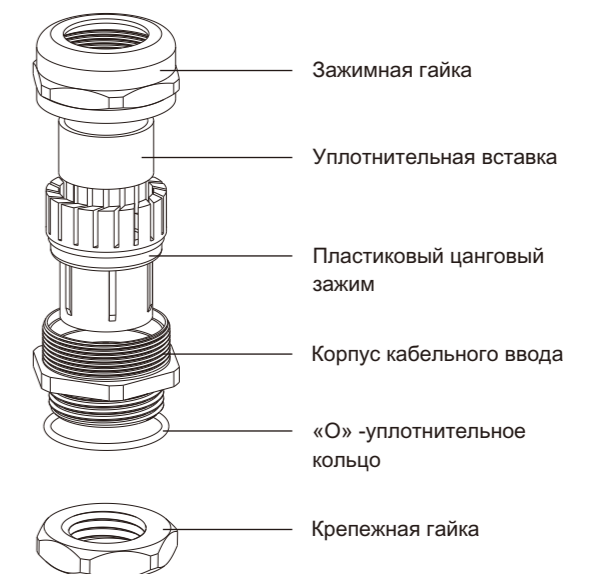
Сечение провода	Количество контактов	Диаметр кабеля Ø	М-Тип	PG-Тип
0.5мм²	4	6.7-9.7	20	11,13.5
	6	7.6-10.6	20	11,13.5
	10	9.4-12.8	20,25	13.5,16
	16	10.7-13.9	20,25	16,21
	24	13.5-16.7	25	21
	35	16-18.6	25,32	21,29
AWG20	40	16.6-19.2	25,32	21,29
	61	20.3-23.1	32	29

Сечение провода	Количество контактов	Диаметр кабеля Ø	М-Тип	PG-Тип
0.75мм²	4	7.9-10.3	20	11,13.5
	6	8.9-12.3	20,25	13.5,16
	10	10.4-13.8	20,25	16,21
	18	13-16.2	25	21
	25	15.9-18.5	25,32	21,29
	32	17.1-19.7	25,32	21,29
AWG18	40	19-21.4	32	29
	50	21.3-24.1	32	29
	61	22.6-25.4	32,40	29,36

Сечение провода	Количество контактов	Диаметр кабеля Ø	М-Тип	PG-Тип
1.0мм²	4	8.4-10.7	20	11,13.5
	6	9.2-12.6	20,25	13.5,16
	10	11-14.4	20,25	16,21
	16	13-16.2	25	21
	24	16.5-19.1	25,32	21,29
	34	19.4-21.8	32	29
AWG16-18	48	22-24.8	32	29
	61	24.5-27.2	32,40	29,36

Соответствие PG и метрической резьбы

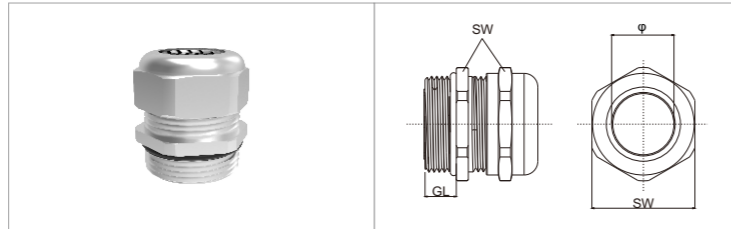
PG	Метрическая резьба
PG 11	M20
PG 13.5	
PG 16	
PG 21	M25
PG 29	M32
PG 36	M40
PG 42	M50
PG 48	M63



Кабельные вводы

Металлические кабельные вводы

Материал: никелированная латунь
 Материал уплотнителя: NBR
 Степень защиты: IP68
 Материал зажима: ПА-полиамид
 Температура эксплуатации: -40 ~ 100 °C

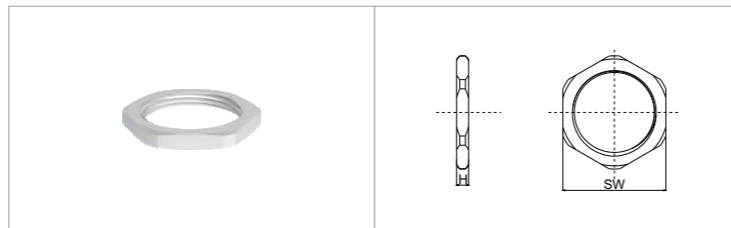


PG резьба	Диаметр кабеля(φ)	SW	GL	Тип
PG7	3-6.5	14	6	DDL-PG7M
PG9	4-8	17	7	DDL-PG9M
PG11	5-10	20	8	DDL-PG11M
PG13.5	6-12	22	8	DDL-PG13.5M
PG16	8-14	24	8	DDL-PG16M
PG21	13-18	30	8	DDL-PG21M
PG29	18-25	40	9	DDL-PG29M
PG36	22-32	50	10	DDL-PG36M
PG42	31-38	58	10	DDL-PG42M
PG48	37-44	64	12	DDL-PG48M

Метрическая резьба	Диаметр кабеля(φ)	SW	GL	Тип
M12x1.5	3-6.5	14	6	DDL-M12M
M16x1.5	5-10	18	7	DDL-M16M
M20x1.5	6-12	22	8	DDL-M20M
M25x1.5	13-18	30	8	DDL-M25M
M32x1.5	18-25	40	9	DDL-M32M
M40x1.5	22-32	50	10	DDL-M40M
M50x1.5	30-38	58	10	DDL-M50M
M63x1.5	37-44	68	12	DDL-M63M

Металлические гайки

Материал: никелированная латунь
 Температура эксплуатации: -40 ~ 100 °C



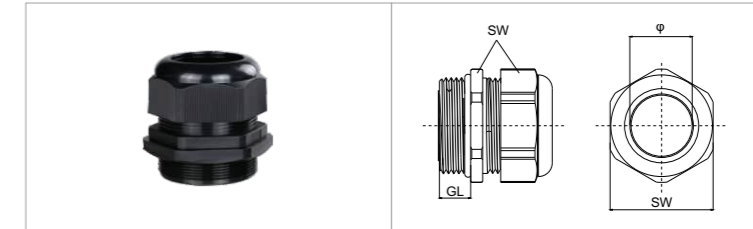
PG резьба	Толщина (H)	SW	Тип
PG7	2.5	14	DLM-PG7M
PG9	2.8	18	DLM-PG9M
PG11	3.0	20	DLM-PG11M
PG13.5	3.0	22	DLM-PG13.5M
PG16	3.0	24	DLM-PG16M
PG21	3.5	31	DLM-PG21M
PG29	4.0	40	DLM-PG29M
PG36	5.0	52	DLM-PG36M
PG42	5.0	58	DLM-PG42M
PG48	5.5	64	DLM-PG48M

Метрическая резьба	Толщина (H)	SW	Тип
M12x1.5	2.5	14	DLM-M12M
M16x1.5	2.8	18	DLM-M16M
M20x1.5	3.0	22	DLM-M20M
M25x1.5	3.0	27	DLM-M25M
M32x1.5	3.5	35	DLM-M32M
M40x1.5	4.5	43	DLM-M40M
M50x1.5	5.0	55	DLM-M50M
M63x1.5	5.5	68	DLM-M63M

Кабельные вводы

Пластиковые кабельные вводы

Материал: Нейлон
 Материал уплотнителя: NBR
 Степень защиты: IP68
 Материал зажима: ПА-полиамид
 Температура эксплуатации: -40 ~ 100 °C

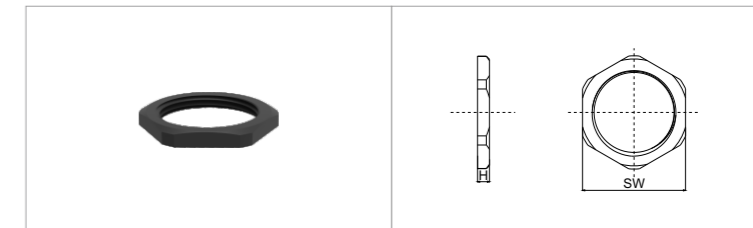


PG резьба	Диаметр кабеля(φ)	SW	GL	Тип
PG7	3-6.5	15	9.0	DDL-PG7P
PG9	4-8	19	9.0	DDL-PG9P
PG11	5-10	22	9.0	DDL-PG11P
PG13.5	6-12	24	9.0	DDL-PG13.5P
PG16	7-12	27	10	DDL-PG16P
PG21	13-18	33	12	DDL-PG21P
PG29	18-25	42	12	DDL-PG29P
PG36	22-32	52	16	DDL-PG36P
PG42	32-38	59	18	DDL-PG42P
PG48	37-44	64	15	DDL-PG48P

Метрическая резьба	Диаметр кабеля(φ)	SW	GL	Тип
M12x1.5	3-6.5	15	9	DDL-M12P
M16x1.5	4-8	19	9	DDL-M16P
M20x1.5	6-12	24	9	DDL-M20P
M25x1.5	11-15	32	12	DDL-M25P
M32x1.5	16-21	35	12	DDL-M32P
M40x1.5	22-32	51	16	DDL-M40P
M50x1.5	32-38	60	18	DDL-M50P
M63x1.5	37-44	65	15	DDL-M63P

Металлические гайки

Материал: Нейлон
 Температура эксплуатации: -40 ~ 100 °C



PG резьба	Толщина (H)	SW	Тип
PG7	4.5	18	DLM-PG7P
PG9	4.5	22	DLM-PG9P
PG11	5.0	24	DLM-PG11P
PG13.5	5.0	27	DLM-PG13.5P
PG16	5.5	30	DLM-PG16P
PG21	6.0	35	DLM-PG21P
PG29	7.0	45	DLM-PG29P
PG36	8.0	58	DLM-PG36P
PG42	8.0	65	DLM-PG42P
PG48	8.0	70	DLM-PG48P

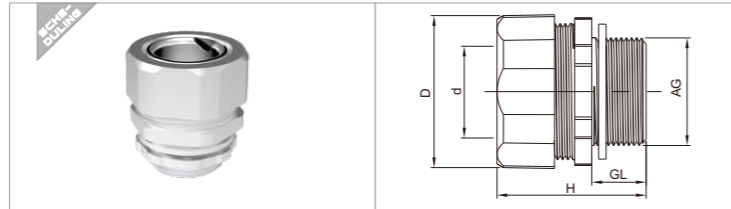
Метрическая резьба	Толщина (H)	SW	Тип
M12x1.5	4.5	18	DLM-M12P
M16x1.5	5.0	22	DLM-M16P
M20x1.5	5.0	27	DLM-M20P
M25x1.5	5.2	33	DLM-M25P
M32x1.5	6.0	38	DLM-M32P
M40x1.5	8.0	52	DLM-M40P
M50x1.5	8.0	60	DLM-M50P
M63x1.5	8.0	73	DLM-M63P

Кабельные вводы

Фиттинг с внешней резьбой

Материал: цинковый сплав, оцинкованный или хромированный

Применение: один конец фиттинга вкручивается в резьбовое отверстие, второй зажимает металлолук или гофру; компактные размеры; гладкая поверхность



PG резьба	Размер гофры (d)	GL	D	H	Тип
PG9	10	8.5	26	30	DBL-PG9M
PG11	12	10.5	27.5	32	DBL-PG11M
PG13.5	15	11.5	31.5	34	DBL-PG13.5M
PG16	15	12.5	32	34	DBL-PG16M
PG21	20	13.5	38	37	DBL-PG21M
PG29	25	15	45.5	44	DBL-PG29MS
PG29	32	14	55	52	DBL-PG29M
PG36	38	17	62	51	DBL-PG36M
PG42	38	17	62	51	DBL-PG42M
PG48	51	19	77.5	56	DBL-PG48M

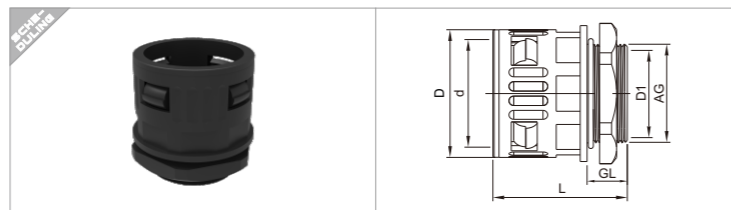
Ед.изм.:мм

Метрическая резьба	Размер гофры (d)	GL	D	H	Тип
M16x1.5	8	8	24	28	DBL-M16MS
M16x1.5	10	8	25.5	30	DBL-M16M
M20x1.5	12	10	27.5	32	DBL-M20M
M25x1.5	20	12	37.5	37	DBL-M25M
M32x1.5	20	12.5	37.5	37	DBL-M32MS
M32x1.5	25	15	46	41	DBL-M32M
M36x2.0	25	13	45	44	DBL-M36M
M40x1.5	32	15	55	47	DBL-M40M

Фиттинг быстросъемной

Материал: Нейлон 6

Температура эксплуатации: -40 ~ 120 °C



PG резьба	Размер гофры (d)	GL	D1	D	H	Тип
PG7	AD10.0	9.5	7.5	17.0	34.5	DCP-PG9P
PG9	AD13.0	9.5	11.5	20.0	34.5	DCP-PG9P
PG11	AD15.8	9.5	14.0	23.0	36.0	DCP-PG11P
PG13.5	AD18.5	11.0	16.0	26.0	39.0	DCP-PG13.5P
PG16	AD21.2	13.0	18.0	29.5	44.0	DCP-PG16P
PG21	AD28.5	13.0	23.5	37.0	47.0	DCP-PG21P
PG29	AD34.5	11.5	30.5	43.5	47.0	DCP-PG29P
PG36	AD42.5	13.5	40.0	51.0	52.0	DCP-PG36P

Ед.изм.:мм

Метрическая резьба	Размер гофры (d)	GL	D1	D	H	Тип
M12x1.5	AD10.0	10.0	8.0	17.0	34.5	DCP-M12P
M16x1.5	AD13.0	9.5	11.5	20.0	34.5	DCP-M16P
M18x1.5	AD15.8	9.5	14.0	23.0	36.0	DCP-M18P
M20x1.5	AD18.5	11.0	16.0	26.0	39.0	DCP-M20PS
M20x1.5	AD21.2	13.0	15.0	29.5	44.0	DCP-M20P
M25x1.5	AD21.2	13.0	18.0	29.5	44.5	DCP-M25PS
M25x1.5	AD28.5	13.0	20.5	37.0	47.0	DCP-M25P
M32x1.5	AD28.5	13.0	24.0	37.0	47.0	DCP-M32P
M40x1.5	AD34.5	11.0	30.0	43.5	48.0	DCP-M40PS
M40x1.5	AD42.5	13.5	33.5	51.0	52.0	DCP-M40P
M50x1.5	AD54.5	13.5	42.5	63.5	53.5	DCP-M50P
M63x1.5	AD54.5	14.0	55.0	63.5	53.5	DCP-M635P

Инструмент для монтажа



Обжимной инструмент

Сечение провода: (TL1)0.14~4.0мм²

Тип: TL1-4.0



Экстрактор контактов (10А)

Подходит для вставок:DD,DDD,DM

Тип: RT-10A



Экстрактор контактов (16А)

Подходит для вставок:DEE,DM

Тип: RT-16A



Экстрактор контактов (40А)

Подходит для вставок:DM

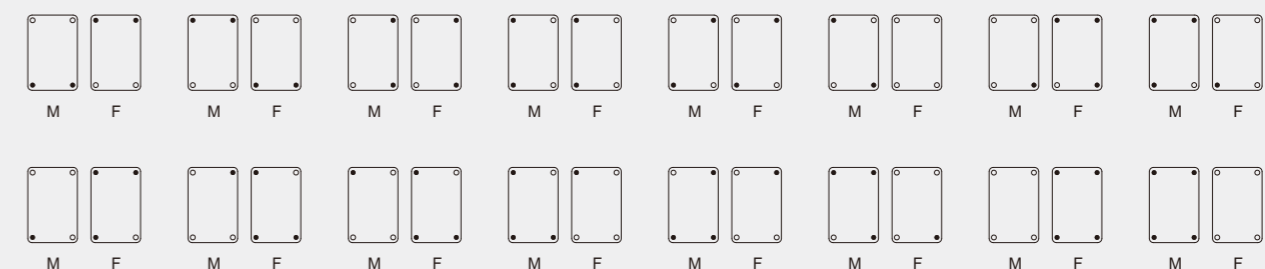
Тип: RT-40A

Кодирующие ключи

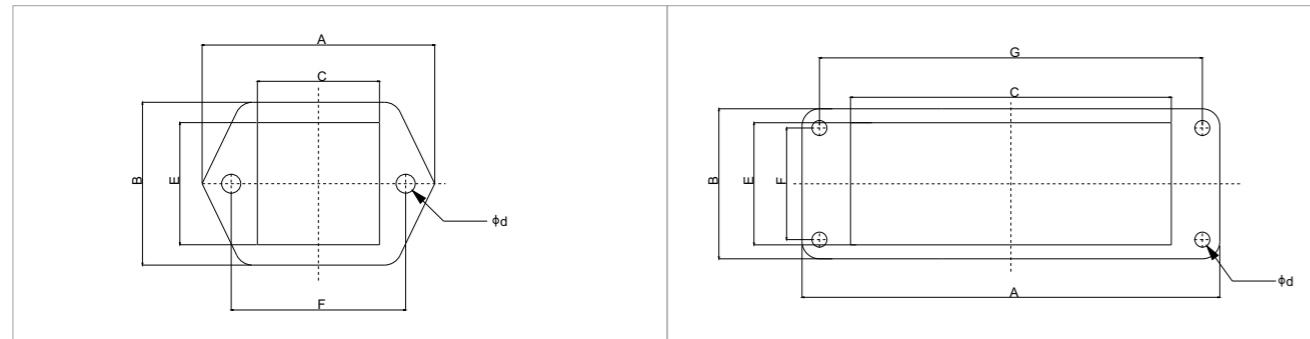
Система кодирования с втулками и направляющими штырями

Направляющая втулка	Тип	Размеры
	DBM1-DCRF-M3-00AH	
	DBM1-DCRM-M3-00AH	

Для корпусов с одной контактной вставкой или модульной рамкой



Монтажные размеры корпусов



Тип корпуса	Тип монтажа	Размеры (мм)						
		A	B	C	E	F	G	Φ d
D3A	Блочный корпус проходной	40	28	21	21	30	-	3.3
	Блочный корпус накладной	40	28	-	-	30	-	3.3
D10A	Блочный корпус проходной	81	29.5	57.5	24	17.5	70	3.6
	Блочный корпус накладной	80	50	-	-	40	48	4.5
D16A	Блочный корпус проходной	96	29.5	73.7	24	17.5	86	3.6
	Блочный корпус накладной	96	50	-	-	40	64	4.5
D32A	Блочный корпус проходной	102	56	74.2	48.4	42	92	4.3
	Блочный корпус накладной	106	57	-	-	46	94	5.5
D6B	Блочный корпус проходной	80	43	52.2	35	32	70	4.3
	Блочный корпус накладной	82	52	-	-	40	70	5.5
D10B	Блочный корпус проходной	93	43	65.2	35	32	83	4.3
	Блочный корпус накладной	94	52	-	-	40	82	5.5
D16B	Блочный корпус проходной	113	43	85.5	35	32	103	4.3
	Блочный корпус накладной	117	57	-	-	45	105	5.5
D24B	Блочный корпус проходной	140	43	112.2	35	32	130	4.3
	Блочный корпус накладной	144	57	-	-	45	132	5.5
D32B	Блочный корпус проходной	124	79	85.5	71	65	110	5.5
	Блочный корпус накладной	124.5	81	-	-	67	112	5.5
D48B	Блочный корпус проходной	165	90	124	82	70	148	7
	Блочный корпус накладной	132	120	-	-	106	111	6.5

Область применения

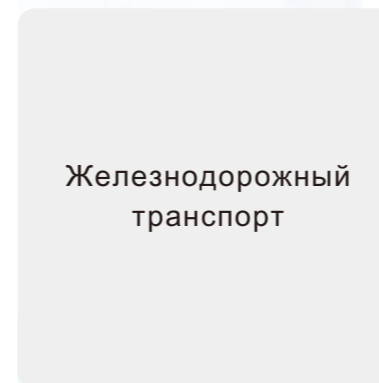
Соединители DEGSON широко используются в пресс-форме и термопластоавтоматах, роботах, системах автоматизации, в станкостроении, ЖД отрасли, электроэнергетике, альтернативных источниках энергии: в различном оборудовании, требующем надежном соединении сигнальных и силовых линий питания. Соединители соответствуют требованиям различных областей и надежное соединение оборудования в самых тяжелых условиях эксплуатации.



Транспортная инфраструктура



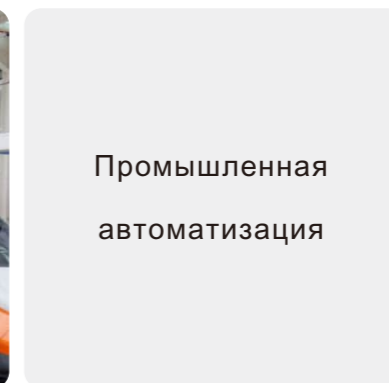
Станкостроение



Железнодорожный транспорт



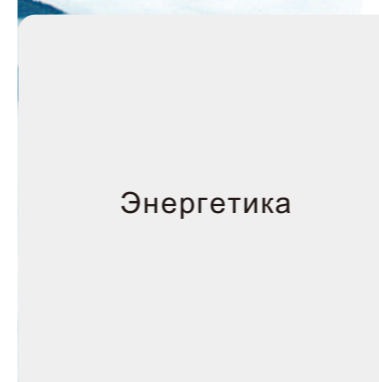
Промышленная автоматизация



Генерация энергии



Роботы



Энергетика



Пресс-формы и термопластоавтоматы

